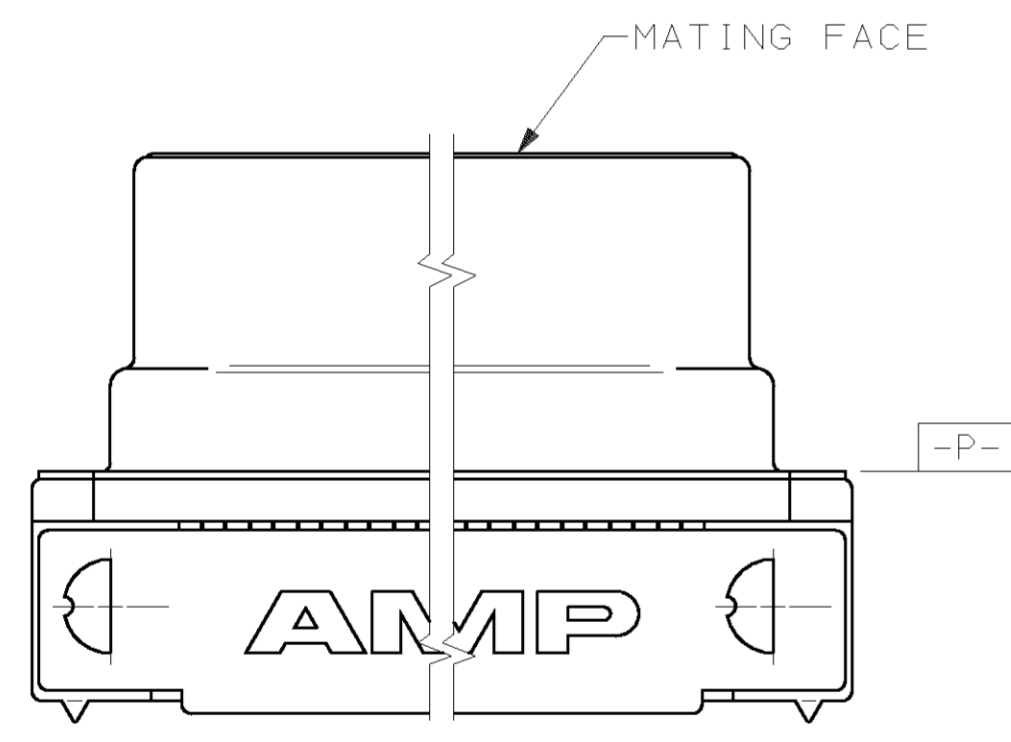
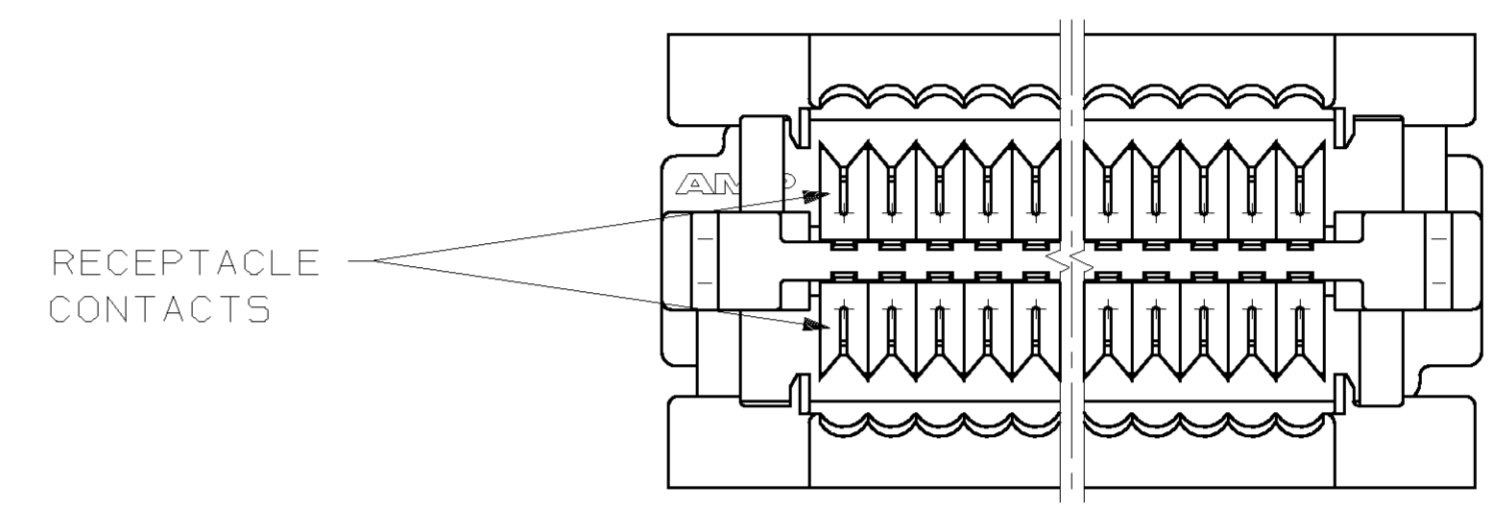
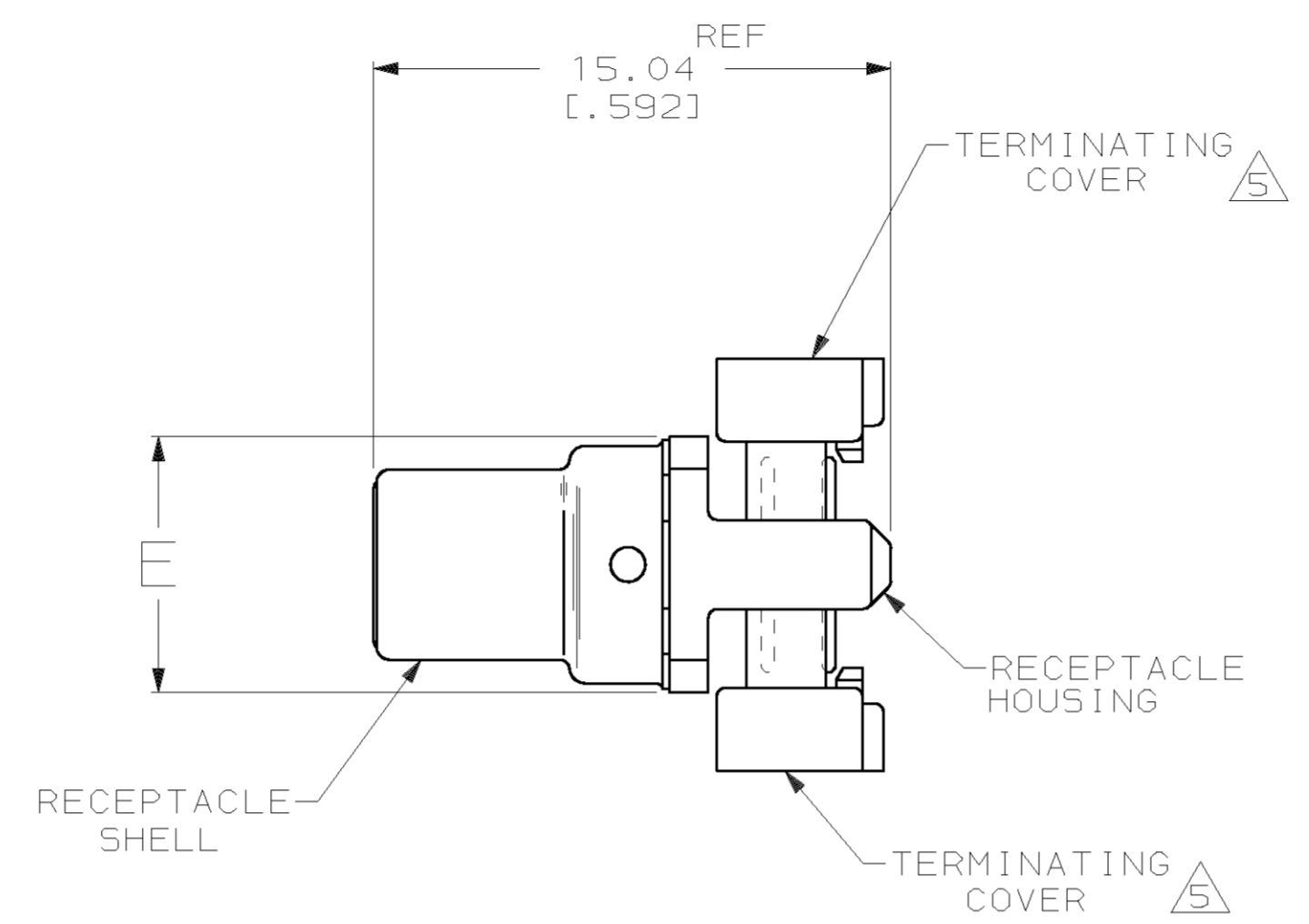
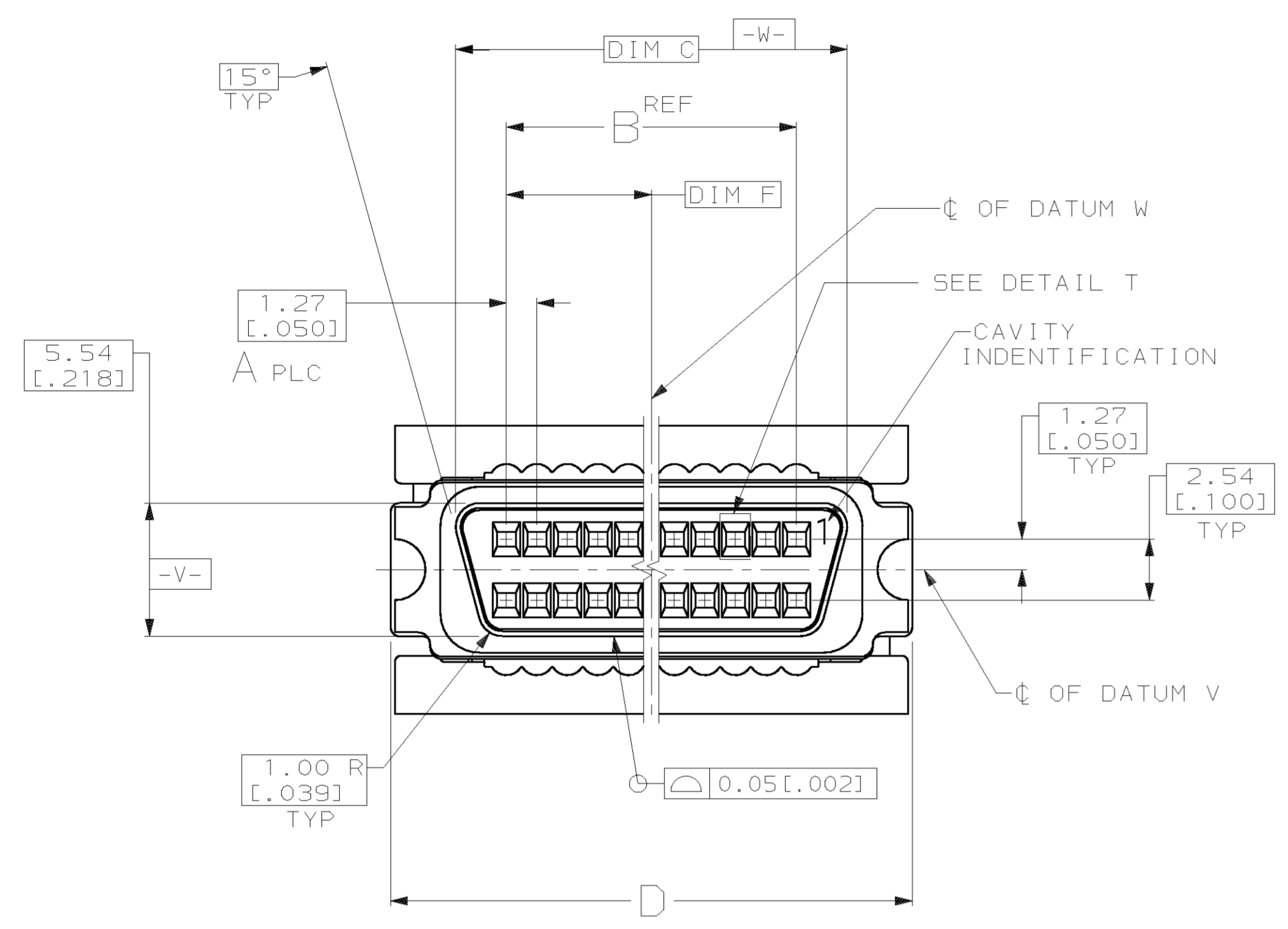
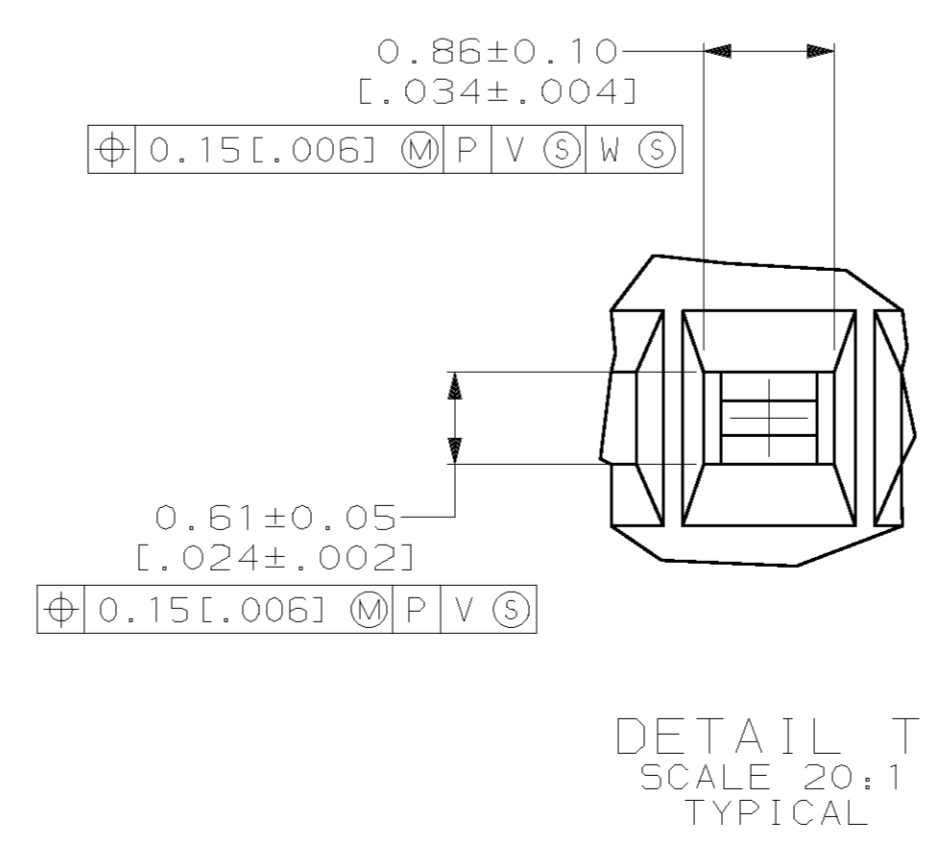


| LOC |    | DIST |  | P |  | ZONE |  | LTR |  | REVISIONS   |                             |           |    |
|-----|----|------|--|---|--|------|--|-----|--|-------------|-----------------------------|-----------|----|
| GP  | 00 |      |  |   |  |      |  |     |  | DESCRIPTION | DATE                        | APPD      |    |
|     |    |      |  |   |  |      |  |     |  | L           | REVISED PER EC 0513-0174-03 | 16 JUN 03 | JG |



- 1 MATERIAL:  
 RECEPTACLE CONTACTS- PHOSPHOR BRONZE  
 RECEPTACLE SHELL- STEEL  
 RECEPTACLE HOUSING AND TERMINATING COVERS- UL V-O RATED THERMOPLASTIC,  
 COLOR: BLACK.
- 2 FINISH:  
 RECEPTACLE CONTACTS- 0.00076 [.000030] MINIMUM GOLD PLATE IN CONTACT AREA,  
 0.00127 [.000050] MINIMUM BRIGHT TIN-LEAD PLATE IN TERMINATION AREA,  
 ALL OVER 0.00127 [.000050] MINIMUM NICKEL.
- 3 PLATING:  
 RECEPTACLE SHELL- 0.00508 [.000200] MINIMUM BRIGHT NICKEL PLATE OVER  
 0.00127 [.000050] MINIMUM COPPER.
- 4. RECOMMENDED WIRE:  
 28 AWG OR 30 AWG, SOLID OR 7 STRANDED, WITH A 0.74-0.91 [.029-.036]  
 INSULATION DIA, WIRE MUST BE APPROVED BY AMP INCORPORATED.
- 5 TERMINATING COVERS ARE PACKAGED SEPERATELY.
- 6 OBSOLETE PART NUMBER.
- 7 FINISH:  
 RECEPTACLE CONTACTS- 0.00076 [.000030] MINIMUM GOLD PLATE IN CONTACT AREA,  
 0.00300 [.000100] MINIMUM BRIGHT TIN PLATE IN TERMINATION AREA,  
 ALL OVER 0.00127 [.000050] MINIMUM NICKEL.



**OBSOLETE**

| 7              | 20.96<br>[.825]  | 7.44<br>[.293] | 51.54<br>[2.029] | 46.13<br>[1.816] | 41.91<br>[1.650] | 33 | 68         | 1-749699-1 |
|----------------|------------------|----------------|------------------|------------------|------------------|----|------------|------------|
| 7              | 15.24<br>[.600]  | 7.44<br>[.293] | 40.11<br>[1.579] | 34.70<br>[1.366] | 30.48<br>[1.200] | 24 | 50         | 1-749699-0 |
| 2              | 10.80<br>[.425]  | 7.44<br>[.293] | 31.22<br>[1.229] | 25.81<br>[1.016] | 21.59<br>[.850]  | 17 | 36         | 749699-9   |
| 2              | 31.12<br>[1.225] | 9.47<br>[.373] | 71.86<br>[2.829] | 64.45<br>[2.516] | 62.23<br>[2.450] | 49 | 100        | 749699-8   |
| 2              | 20.96<br>[.825]  | 7.44<br>[.293] | 51.54<br>[2.029] | 46.13<br>[1.816] | 41.91<br>[1.650] | 33 | 68         | 749699-7   |
| 2              | 15.24<br>[.600]  | 7.44<br>[.293] | 40.11<br>[1.579] | 34.70<br>[1.366] | 30.48<br>[1.200] | 24 | 50         | 749699-5   |
| 2              | 12.06<br>[.475]  | 7.44<br>[.293] | 33.76<br>[1.329] | 28.35<br>[1.116] | 24.13<br>[.950]  | 19 | 40         | 749699-4   |
| 2              | 7.62<br>[.300]   | 7.44<br>[.293] | 24.87<br>[.979]  | 19.46<br>[.766]  | 15.24<br>[.600]  | 12 | 26         | 749699-2   |
| CONTACT FINISH | F                | E              | D                | C                | B                | A  | NO OF POSN | PART NO    |

|  |  |   |  |  |                    |
|--|--|---|--|--|--------------------|
| DO NOT SCALE PRINT.<br>UNLESS SPECIFIED<br>DIMENSIONS IN mm [INCHES]<br>TOLERANCES ON:<br>2 PLC DEC ± 0.13 [.005]<br>3 PLC DEC ± -<br>ANGLES ± - |  | DR 05/31/89<br>M.MCCAFFREY<br>CHK 06/02/89<br>WAYNE DAVIS<br>APPD 06/02/89<br>DAVID GRIESEMER<br>APPD 06/02/89<br>ROBERT WHITEMAN |  | AMP INCORPORATED<br>Harrisburg, Pa. 17105                                  |                    |
| MATERIAL<br>1  |  | PRODUCT SPEC<br>108-1228  |  | NAME<br>KIT, RECEPTACLE CABLE CONNECTOR ASSEMBLY,<br>AMPLIMITE®.050 Series |                    |
| FINISH<br>SHELL: 3<br>CONTACTS: SEE TABLE  |  | APPLICATION SPEC<br>114-40029   |  | SIZE<br>D  | CAGE CODE<br>00779 |
| WEIGHT   |  | SCALE<br>4:1  |  | DRAWING NO<br>749699<br>SHEET<br>1 OF 1                                    |                    |

Компания «Life Electronics» занимается поставками электронных компонентов импортного и отечественного производства от производителей и со складов крупных дистрибьюторов Европы, Америки и Азии.

С конца 2013 года компания активно расширяет линейку поставок компонентов по направлению коаксиальный кабель, кварцевые генераторы и конденсаторы (керамические, пленочные, электролитические), за счёт заключения дистрибьюторских договоров

Мы предлагаем:

- Конкуренспособные цены и скидки постоянным клиентам.
- Специальные условия для постоянных клиентов.
- Подбор аналогов.
- Поставку компонентов в любых объемах, удовлетворяющих вашим потребностям.
- Приемлемые сроки поставки, возможна ускоренная поставка.
- Доставку товара в любую точку России и стран СНГ.
- Комплексную поставку.
- Работу по проектам и поставку образцов.
- Формирование склада под заказчика.
- Сертификаты соответствия на поставляемую продукцию (по желанию клиента).
- Тестирование поставляемой продукции.
- Поставку компонентов, требующих военную и космическую приемку.
- Входной контроль качества.
- Наличие сертификата ISO.

В составе нашей компании организован Конструкторский отдел, призванный помогать разработчикам, и инженерам.

Конструкторский отдел помогает осуществить:

- Регистрацию проекта у производителя компонентов.
- Техническую поддержку проекта.
- Защиту от снятия компонента с производства.
- Оценку стоимости проекта по компонентам.
- Изготовление тестовой платы монтаж и пусконаладочные работы.



Тел: +7 (812) 336 43 04 (многоканальный)

Email: [org@lifeelectronics.ru](mailto:org@lifeelectronics.ru)