
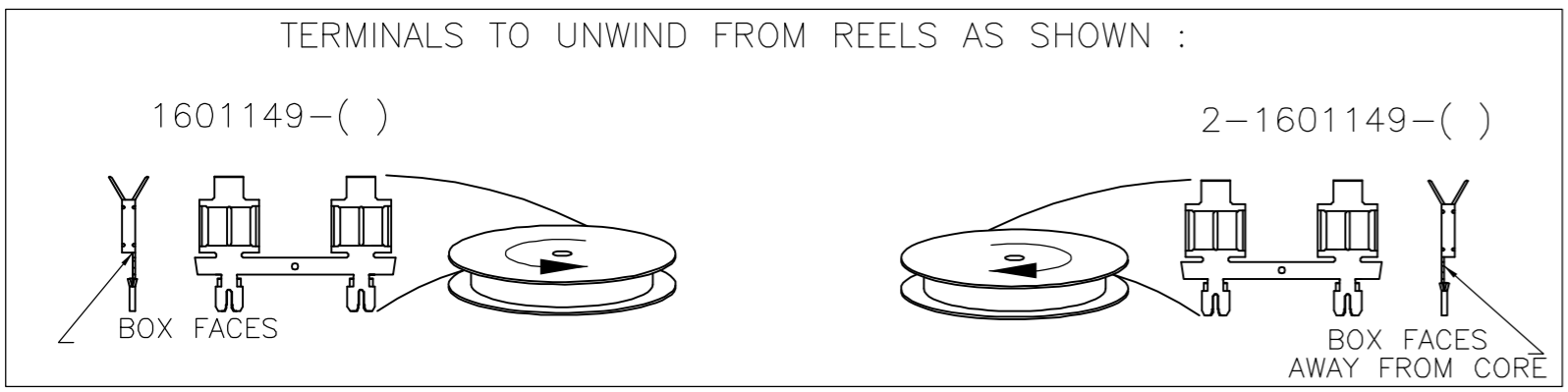
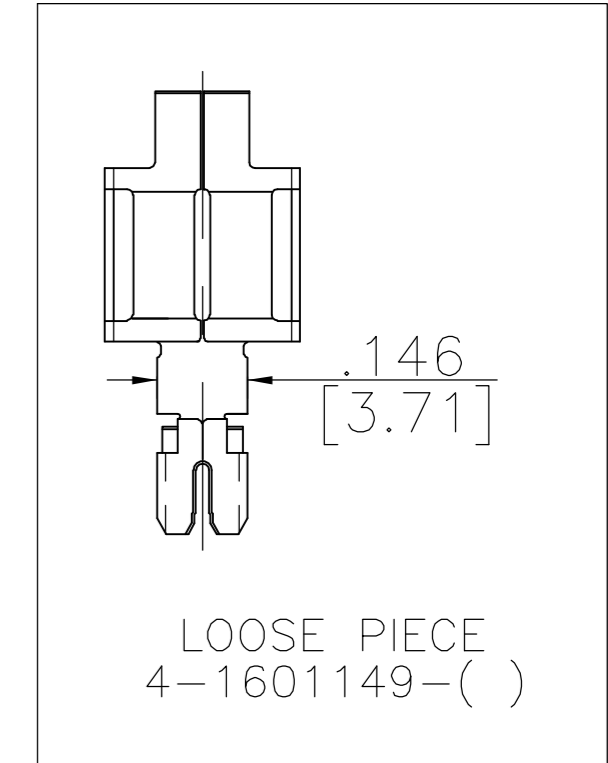
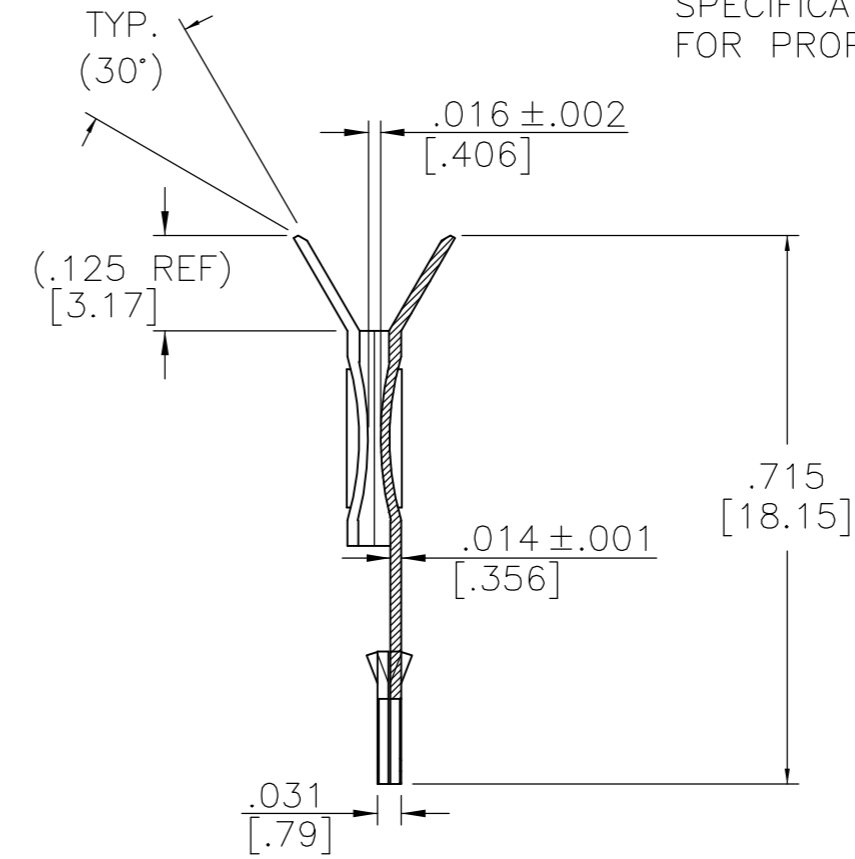
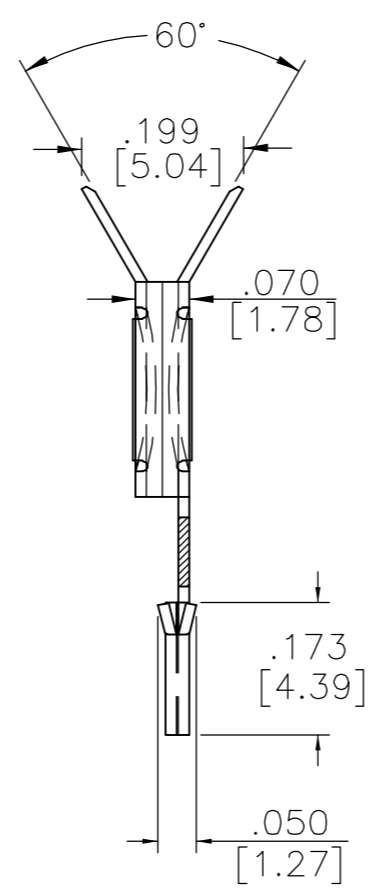
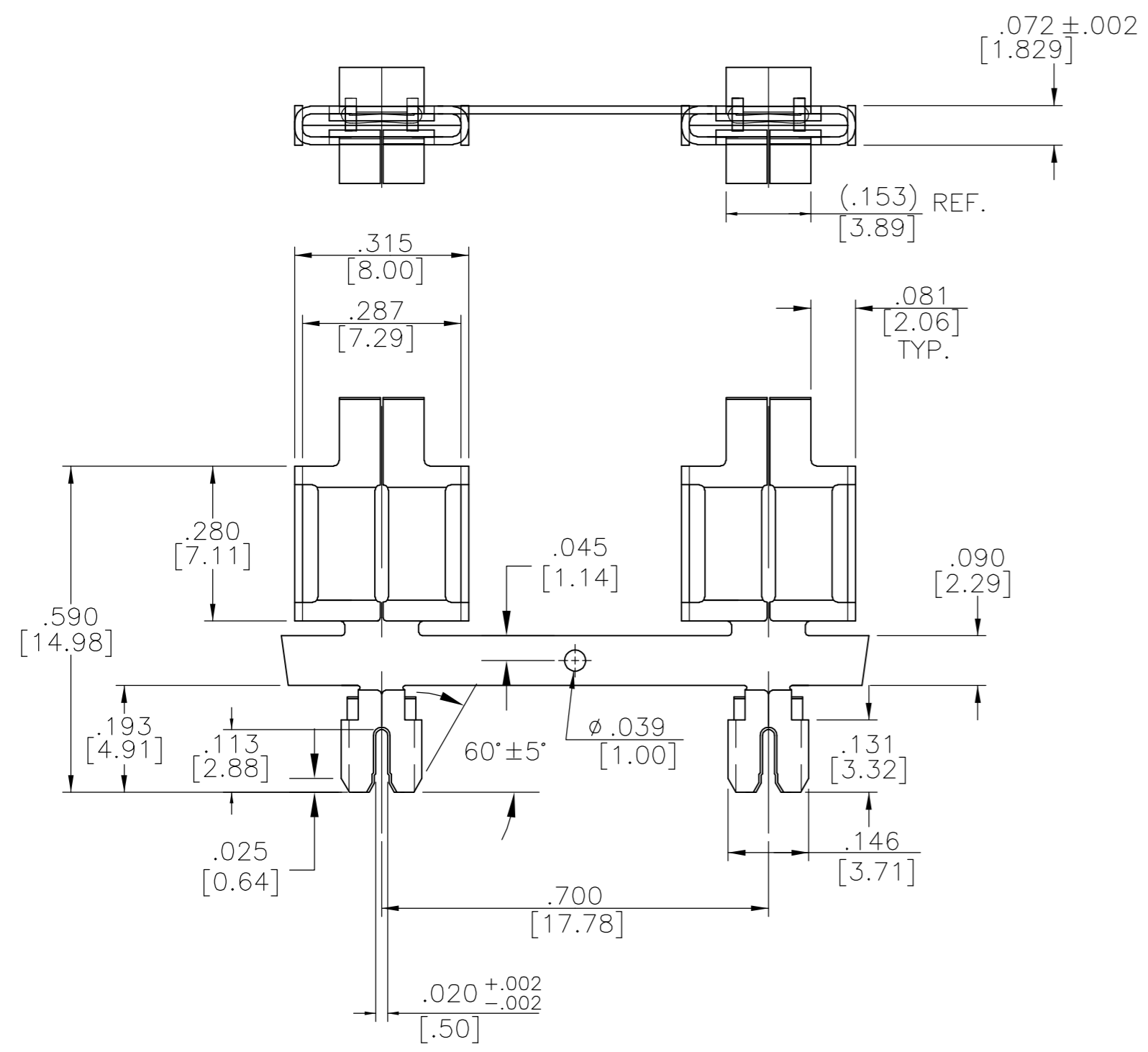

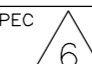


THIS DRAWING IS UNPUBLISHED. RELEASED FOR PUBLICATION
 © COPYRIGHT BY TYCO ELECTRONICS CORPORATION. ALL RIGHTS RESERVED.

LOC		DIST		REVISIONS			
P	LTR	DESCRIPTION		DATE	DWN	APVD	
AF	50	E1	REVISED PER ECR-06-024761	25OCT06	HMR	GJ	

- NOTES
- 1 Q.D. INSERT/WITHDRAW FORCE TO BE UL COMPATIBLE.
 - 2 MATES WITH .020 X .250 (0.51 X 6.35mm) TAB.
 - 3 FOR USE WITH #21.5 AWG.(0.71 mm) COPPER MAGNET WIRE.
 - 4 TERMINALS SUPPLIED ON REELS, CAN BE SUPPLIED LOOSE PIECED,
 - 5 POCKET RECOMMENDATION: 1601470
 - 6  TERMINAL APPLICATION TO COMPLY WITH TYCO ELECTRONICS SPECIFICATION 114-13166. CONSULT PRODUCT ENGINEERING FOR PROPER INSERTION.



-	-	-
-	-	-
-	-	-
-	-	-
PRE-TIN PLATE OVER COPPER UNDERPLATE	159-020-014	2-1601149-2
PRE-TIN PLATE OVER COPPER UNDERPLATE	159-019-014	1601149-2
FINISH	REFERENCE PART NUMBER	TYCO PART NUMBER
THIS DRAWING IS A CONTROLLED DOCUMENT.	DWN J.WELLER 11JAN2002	 Tyco Electronics Corporation Harrisburg, PA 17105-3608
DIMENSIONS: INCHES	CHK M.FEHER 11JAN2002	
	APVD K.RANDOLPH 11JAN2002	
TOLERANCES UNLESS OTHERWISE SPECIFIED:	NAME	
0 PLC ± -	PRODUCT SPEC	.020 X .250 BLADE RECEPTACLE PRE-SIZED SIAMEZE TERMINAL
1 PLC ± -	APPLICATION SPEC	SIZE A2
2 PLC ± .01[0.25]		CAGE CODE 00779
3 PLC ± .005[0.13]		DRAWING NO C=1601149
4 PLC ± -	WEIGHT -	RESTRICTED TO -
ANGLES ± 2°	FINISH SEE TABLE	SCALE 4:1
MATERIAL BRASS, 3/4 HARD	CUSTOMER DRAWING	SHEET 1 OF 1
		REV E1

Компания «Life Electronics» занимается поставками электронных компонентов импортного и отечественного производства от производителей и со складов крупных дистрибьюторов Европы, Америки и Азии.

С конца 2013 года компания активно расширяет линейку поставок компонентов по направлению коаксиальный кабель, кварцевые генераторы и конденсаторы (керамические, пленочные, электролитические), за счёт заключения дистрибьюторских договоров

Мы предлагаем:

- Конкурентоспособные цены и скидки постоянным клиентам.
- Специальные условия для постоянных клиентов.
- Подбор аналогов.
- Поставку компонентов в любых объемах, удовлетворяющих вашим потребностям.
- Приемлемые сроки поставки, возможна ускоренная поставка.
- Доставку товара в любую точку России и стран СНГ.
- Комплексную поставку.
- Работу по проектам и поставку образцов.
- Формирование склада под заказчика.
- Сертификаты соответствия на поставляемую продукцию (по желанию клиента).
- Тестирование поставляемой продукции.
- Поставку компонентов, требующих военную и космическую приемку.
- Входной контроль качества.
- Наличие сертификата ISO.

В составе нашей компании организован Конструкторский отдел, призванный помогать разработчикам, и инженерам.

Конструкторский отдел помогает осуществить:

- Регистрацию проекта у производителя компонентов.
- Техническую поддержку проекта.
- Защиту от снятия компонента с производства.
- Оценку стоимости проекта по компонентам.
- Изготовление тестовой платы монтаж и пусконаладочные работы.



Тел: +7 (812) 336 43 04 (многоканальный)
Email: org@lifeelectronics.ru