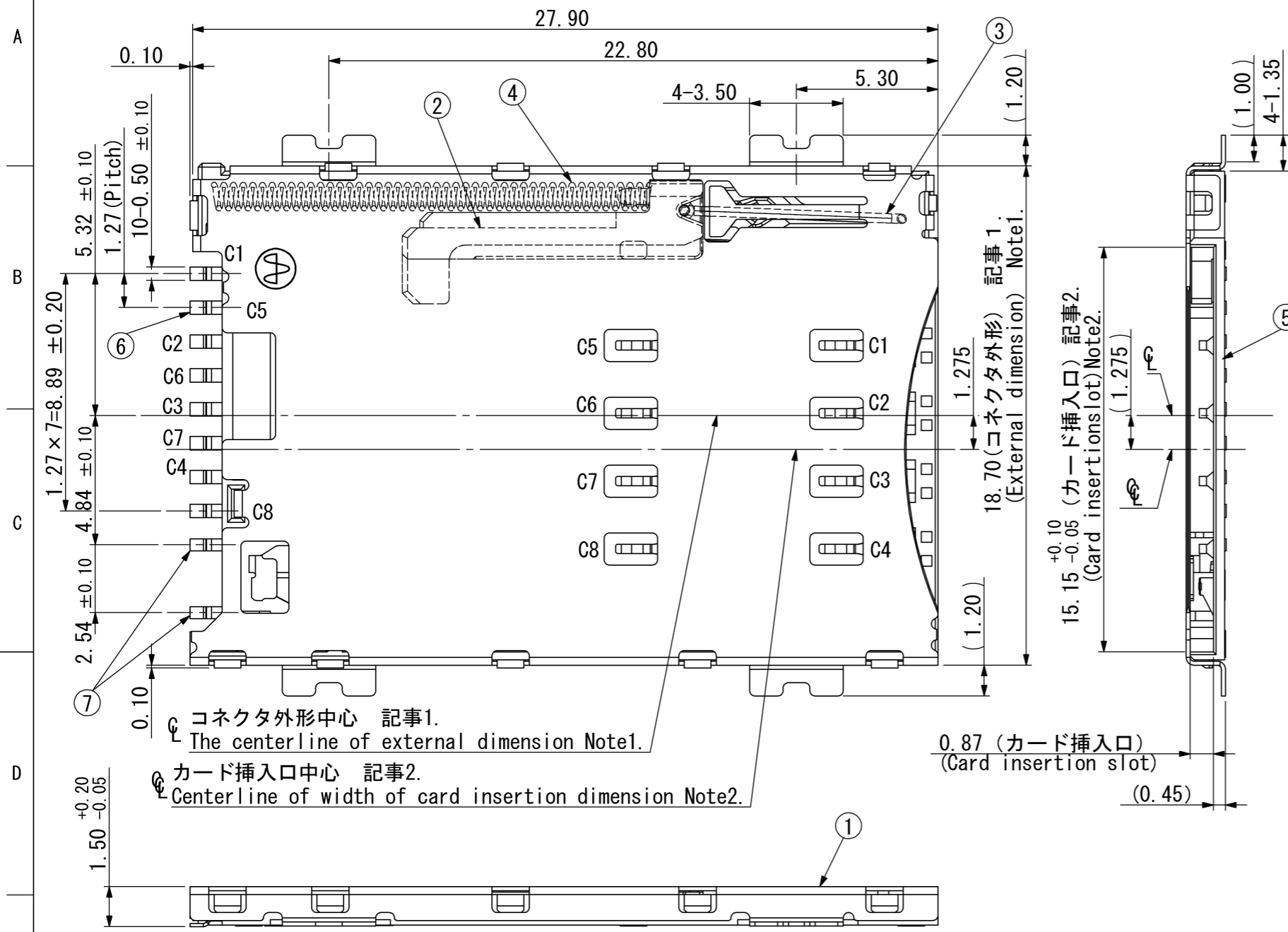
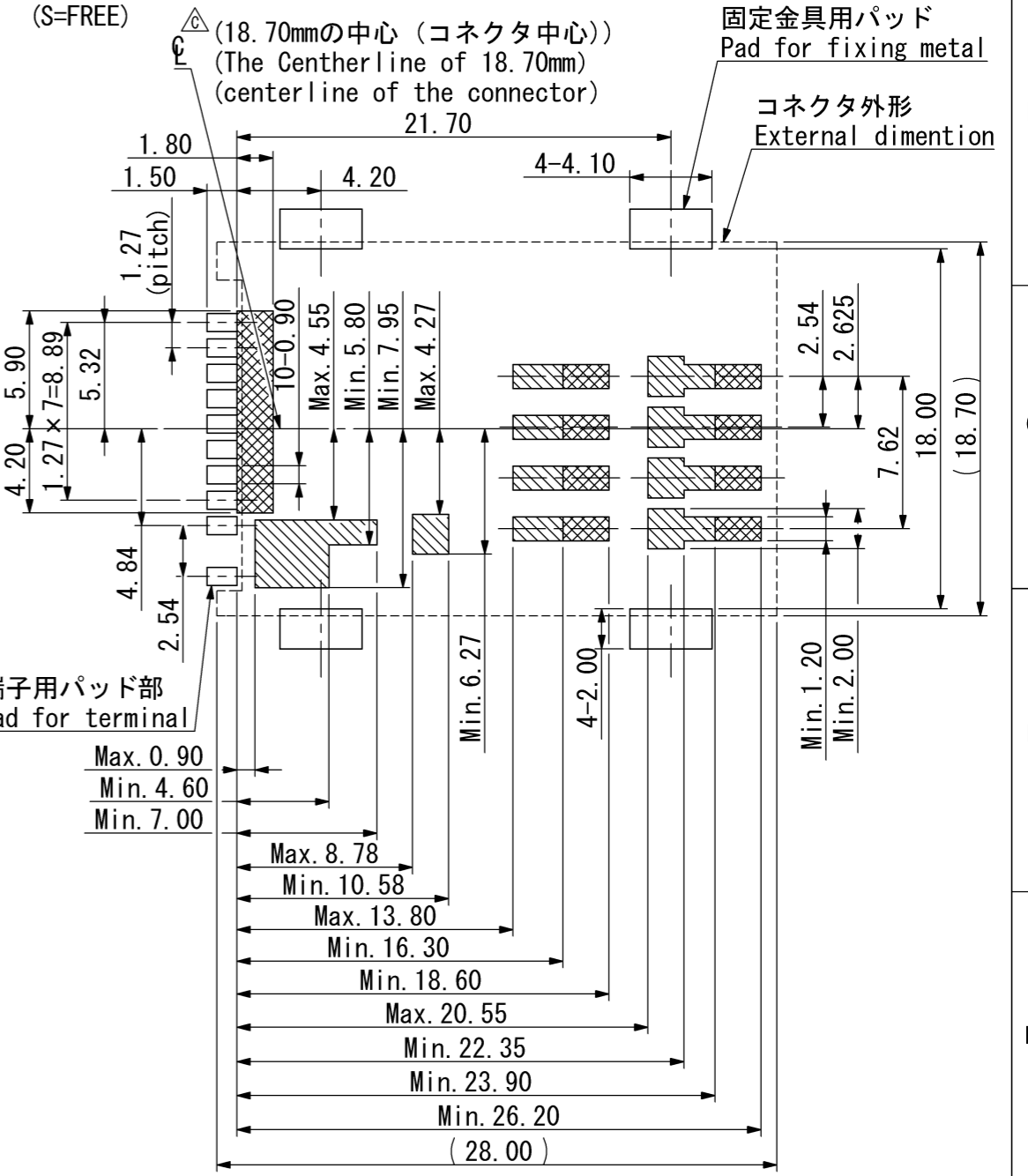


記号x数	変更内容 REVISION DESCRIPTION	承認	検図	担当	年月日	変更通知書No.
△ x 1	寸法訂正 (3頁目記事10.)	大家	石井	久保	08/07/31	M116834
△ x 2	誤記訂正	大家	石井	久保	09/07/10	M119323
△ x						
△ x						
△ x						



取り付けプリント基板寸法 (マウント面)
Recommended PC Board Layout (Mounting Side)



⑦ コネクタ外形中心 記事1.
The centerline of external dimension Note1.

⑧ カード挿入口中心 記事2.
Centerline of width of card insertion dimension Note2.

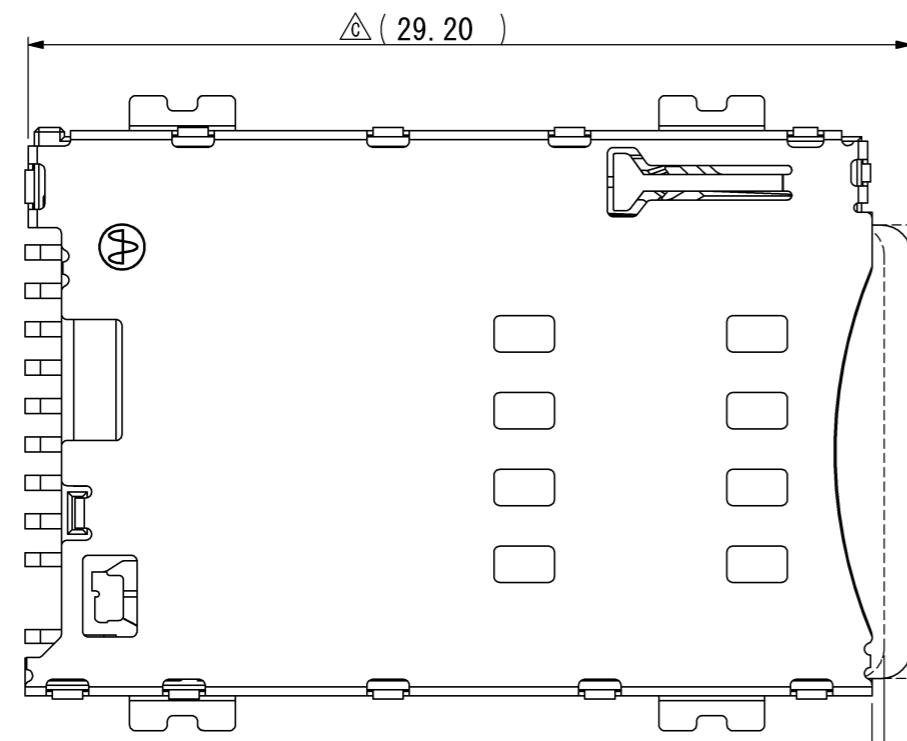
印範囲は、パターン配線禁止範囲を示す。
Note: Wiring pattern prohibited area.

印範囲は、パターン露出禁止範囲を示す。
Note: Exposure pattern prohibited area.

うねり、段差等無いこと。
No waviness or level difference allowed.

プリント基板 指定外寸法公差 ±0.05
PC Board Tolerance ±0.05 unless otherwise specified

指定外公差 ±0.30 Tolerances ±0.30 unless otherwise specified. ()寸法は参考値 () Reference value.					山一電機株式会社 YAMAICHI ELECTRONICS Co.,Ltd.	
尺度 SCALE	5 / 1	承認 APP.	承認 APP.	検図 CHK.	製図 DRW.	設計 DSGN.
単位 DIMENSION	mm	08/07/08	08/07/08	08/07/08	08/07/01	08/07/01
三角図法 3RD. ANGLE PROJECTION		大家	石井	高杉	久保	
名称 (TITLE)		FMS008-6001-0		分類 (CLASS)		
図番 (DRW. NO.)		A107824-001		Sheet No.		1/3
				REV.		C



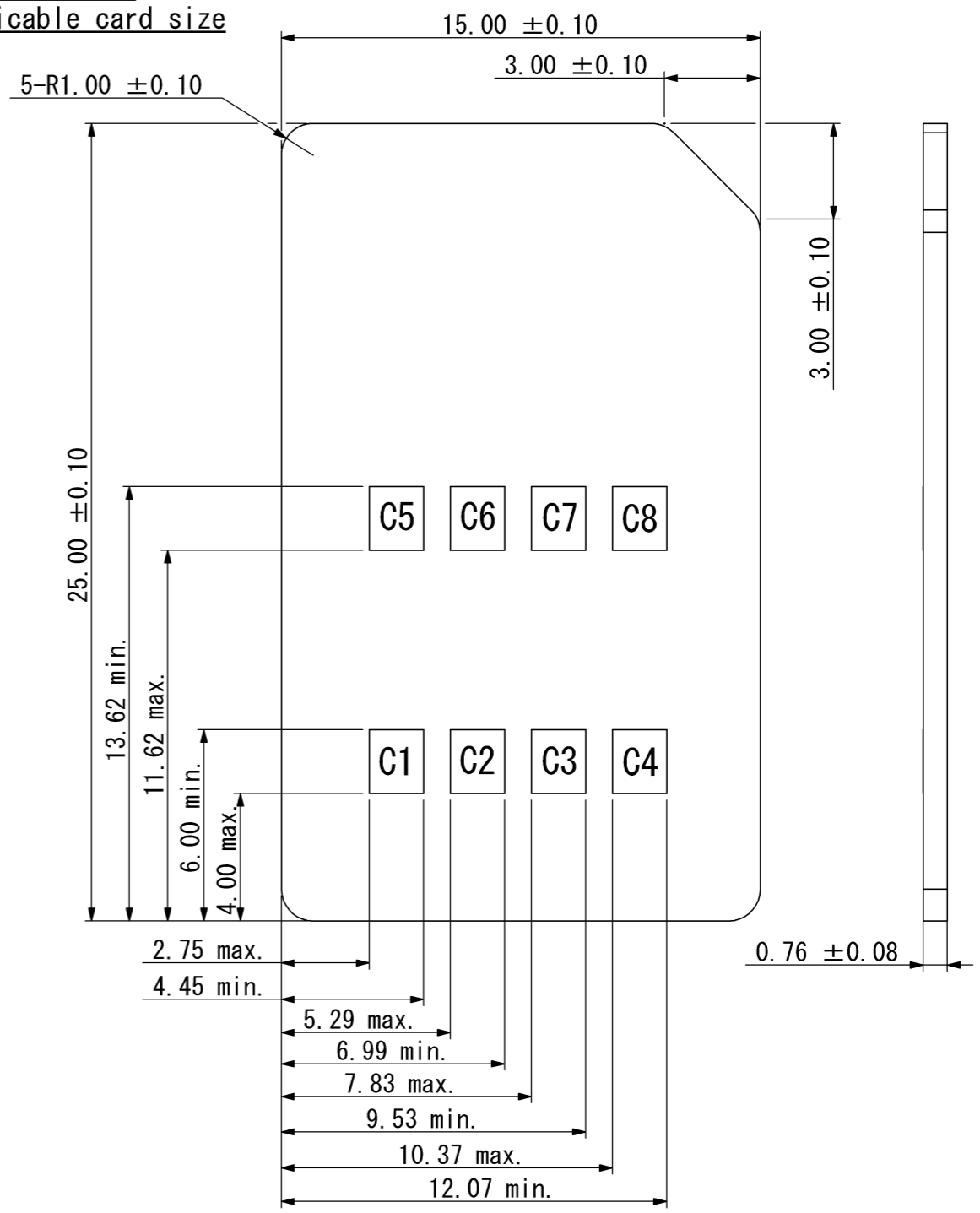
カード挿入状態図 (S=4/1)
Card inserted

(0.90 押し込み位置)
(Location of card pushed)
(1.30 ロック位置)
(Location of card locked)
(4.30 イジェクト位置)
(Location of card ejected)

(0.53)
(基準面からの寸法)
(Dimension from datum plane)

カードパッド面
Side of card pad

適合カード寸法
Applicable card size



7	認識SW(Switch Contact)	2	PB,t0.12	Ni-Au
6	コンタクト(Contact)	8	PB,t0.12	Ni-Au
5	インシュレータ(Insulator)	1	LCP	Black(UL94V-0)
4	コイルばね(Coil Spring)	1	SUS	-
3	ロックピン(Lock Pin)	1	SUS, φ0.35	-
2	イジェクト(Ejector)	1	PA9T	Black(UL94V-0)
1	板金カバー(Metal Shell)	1	SUS,t0.15	Ni-Au
部品番号 Item	部品名 DESCRIPTION	個数 QNT.	材質・寸度MATERIAL	記事 CONTENT

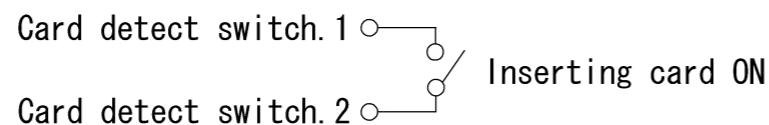
指定外公差 ±0.30 Tolerances ±0.30 unless otherwise specified. ()寸法は参考値 ()Reference value.						山一電機株式会社 YAMAICHI ELECTRONICS Co.,Ltd.	
尺度 SCALE 5 / 1 単位 DIMENSION mm 三角図法 3RD. ANGLE PROJECTION						承認 APP. 08/07/08 承認 APP. 08/07/08 検図 CHK. 08/07/08 製図 DRW. 08/07/01 設計 DSGN. 08/07/01	
名称 (TITLE) FMS008-6001-0 図番 (DRW. NO.) A107824-001						分類 (CLASS) Sheet No. 2/ REV. C	


記事 Note

1. C はコネクタ外形中心(18.70mmの中心)を示す。
 C indicates the centerline of external dimension of 18.70mm.
2. C はカード挿入口中心(15.15mmの中心)を示す。
 C indicates the centerline of width of card insertion dimension of 15.15mm.
3. コネクタを平らな治具にのせた時のコンタクト端子と固定金具の平面度はリフロー前後で0.10mmMAXとする。
 Coplanarity of contact : terminals and SMT metal when the connector is put on a surface is defined as 0.10MAX.
4. 納入時、プッシュイン&プッシュイジェクト機構は非ロック状態(カードのイジェクト位置)
 When delivering, the PUSH/PUSH mechanism is in the state of the unlock.
5. 性能仕様書は、F107824-001による。又、梱包仕様書は、R107824-001による。
 Performance shall conform to F107824-001. Standard packaging method R107824-001.
6. 本コネクタは、プッシュイン&プッシュイジェクトコネクタです。
 カードをイジェクトする場合でもカードを挿入方向に押込んでイジェクトして下さい。
 This connector is push in & push eject connector.
 In case of ejecting a card, please push it to insert direction first.
7. 本コネクタは内部に摺動部がある為、洗浄後にフラックス等の残渣が内部に残りカードの挿抜が困難になるので、コネクタの浸漬による洗浄は行わないで下さい。
 (プリント板、半田端子部の部分的な洗浄は可能です。)
 Do not wash by immersing the connector in fluid since the residual flux after washing may interfere with operation of the sliding part inside during card insertion.
 (However, the printed boards and soldered terminals may be washed before assembly.)
8. 本コネクタは実装後に性能を満足するものとし、実装前にカード挿抜動作等を行うとコネクタが破壊される可能性があります。
 The connector performance shall be satisfied after it is soldered onto PWB.
 In case that connector is not soldered onto PWB, it may cause connector damage by card insertion/extraction operation.
9. カード嵌合状態からカードを無理に抜去しないで下さい。
 コネクタが破壊される可能性があります。
 Do not take out the card by force when the card is inserted.
 It may damage the connector.
10. 薄いプリント基板やFPCへ実装を行った場合、性能を満足しない可能性があります。
 コネクタ実装面の裏側を貼り付けてしっかり固定する等の補強を行い、事前に十分な評価を行って下さい。
 プリント基板へ実装される場合板厚は0.50mm以上を推奨します。(JIS C6484-GE4F)
 The connector spec. may not be satisfied in case that it is assembled on thin PWB or FPC.
 In that case, it is recommended to strengthen the connection such as gluing the connector base onto PWB or FPC for firm fixing and please evaluate the performance well before use.
 When mounting to PWB, thickness is recommended to be more than 0.50mm. (JIS C6484-GE4F)
11. 認識スイッチのタイミングは、カード公差等によりシーケンスが取れない場合があります。
 The timing of the recognition switch might not be able to take sequence due to card tolerance.

12. スwitchの回路図

Circuit drawing of switch.



						 山一電機株式会社 YAMAICHI ELECTRONICS Co.,Ltd.	
						分類 (CLASS)	
						名称 (TITLE)	
						FMS008-6001-0	
						図番 (DRW. NO.)	
						A107824-001	
						Sheet No.	
						3/	
						REV.	
						C	

Компания «Life Electronics» занимается поставками электронных компонентов импортного и отечественного производства от производителей и со складов крупных дистрибьюторов Европы, Америки и Азии.

С конца 2013 года компания активно расширяет линейку поставок компонентов по направлению коаксиальный кабель, кварцевые генераторы и конденсаторы (керамические, пленочные, электролитические), за счёт заключения дистрибьюторских договоров

Мы предлагаем:

- Конкурентоспособные цены и скидки постоянным клиентам.
- Специальные условия для постоянных клиентов.
- Подбор аналогов.
- Поставку компонентов в любых объемах, удовлетворяющих вашим потребностям.
- Приемлемые сроки поставки, возможна ускоренная поставка.
- Доставку товара в любую точку России и стран СНГ.
- Комплексную поставку.
- Работу по проектам и поставку образцов.
- Формирование склада под заказчика.
- Сертификаты соответствия на поставляемую продукцию (по желанию клиента).
- Тестирование поставляемой продукции.
- Поставку компонентов, требующих военную и космическую приемку.
- Входной контроль качества.
- Наличие сертификата ISO.

В составе нашей компании организован Конструкторский отдел, призванный помогать разработчикам, и инженерам.

Конструкторский отдел помогает осуществить:

- Регистрацию проекта у производителя компонентов.
- Техническую поддержку проекта.
- Защиту от снятия компонента с производства.
- Оценку стоимости проекта по компонентам.
- Изготовление тестовой платы монтаж и пусконаладочные работы.



Тел: +7 (812) 336 43 04 (многоканальный)

Email: org@lifeelectronics.ru