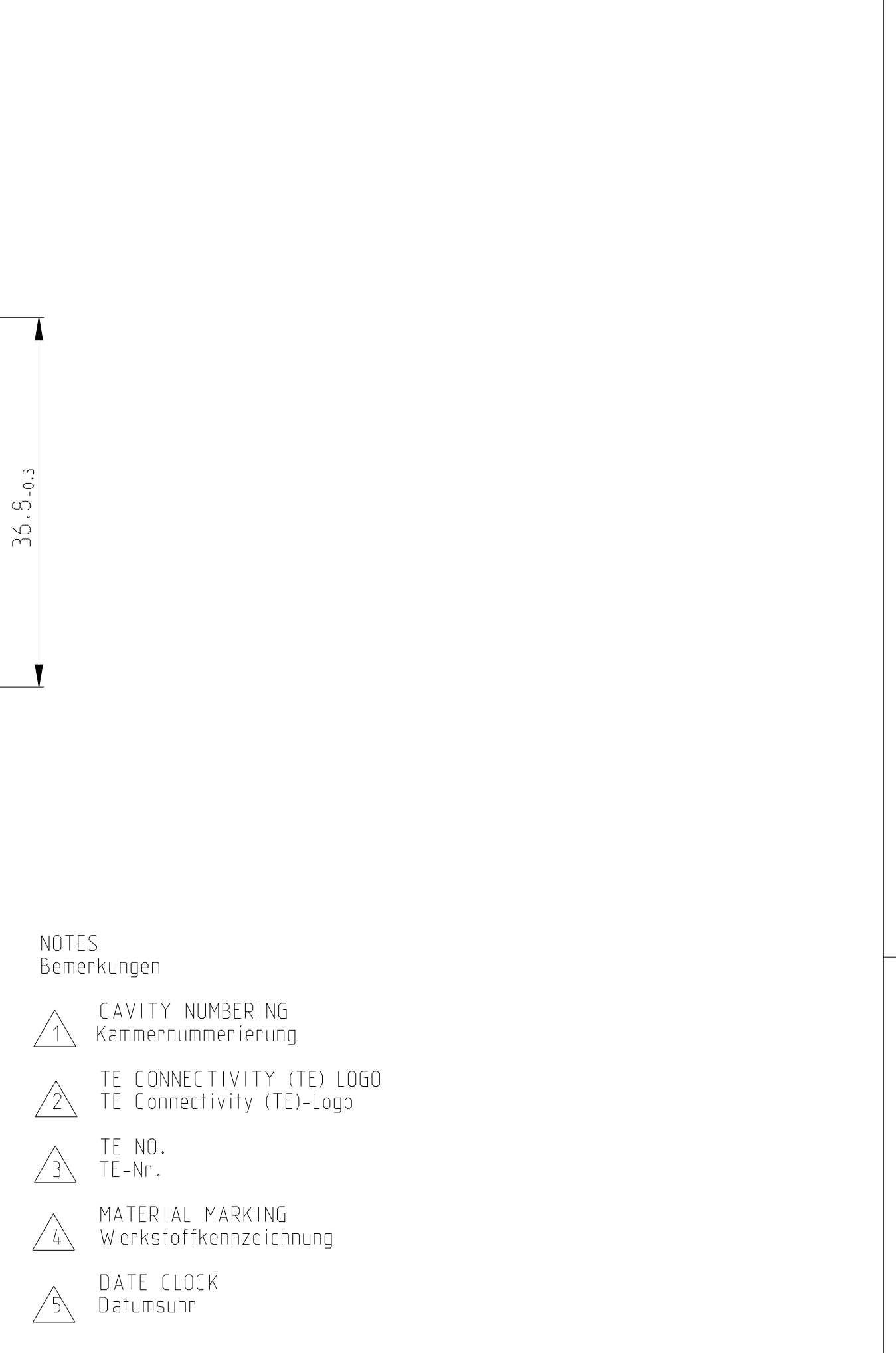
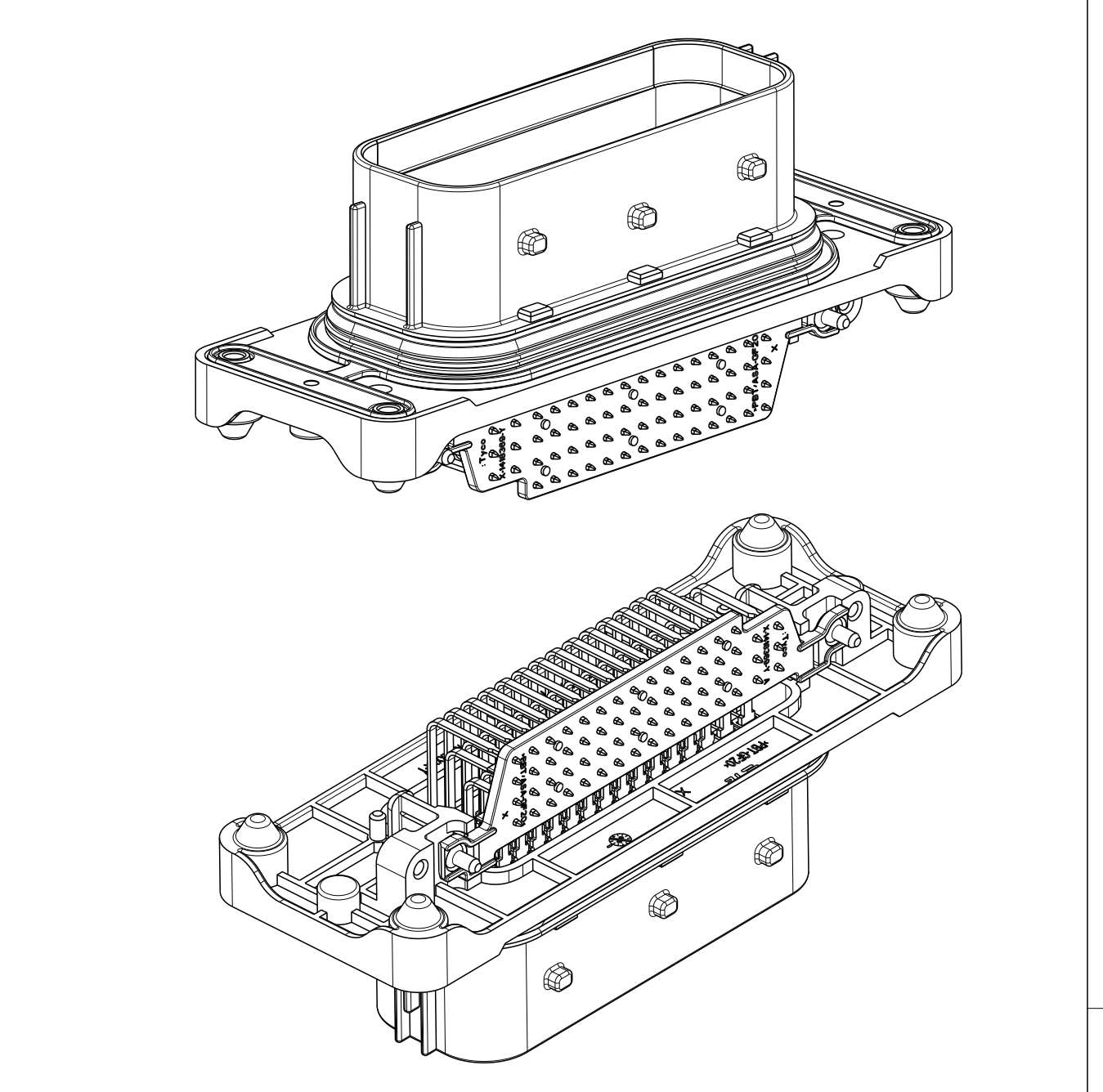


REV	DATE	DESCRIPTION	MATERIAL	COLOR	QTY PER ASSY					
1	1	1	1	A	-	CENTERING PLATE Zentrierplatte	PBT-GF20	BLACK schwarz	15	
1	1	1	1	B	-	SEAL Dichtung	SILICONE	WHITE weiß	14	
-	-	6	6	B	-	TAB 2.8 x 0.8, LENGTH 24.9 mm Flachstecker 2.8 x 0.8, Länge 24.9 mm	CuSn	SILVER PLATED versilbert	13	
-	-	56	56	B	-	TAB 1.5 x 0.64, LENGTH 24.2 mm Flachstecker 1.5 x 0.64, Länge 24.2 mm	CuSn	SILVER PLATED versilbert	12	
2	2	-	-	A	-	TAB 2.8 x 0.8, LENGTH 54.5 mm Flachstecker 2.8 x 0.8, Länge 54.5 mm	CuSn	SILVER PLATED versilbert	11	
2	2	-	-	A	-	TAB 2.8 x 0.8, LENGTH 45.0 mm Flachstecker 2.8 x 0.8, Länge 45.0 mm	CuSn	SILVER PLATED versilbert	10	
2	2	-	-	A	-	TAB 2.8 x 0.8, LENGTH 35.3 mm Flachstecker 2.8 x 0.8, Länge 35.3 mm	CuSn	SILVER PLATED versilbert	9	
14	14	-	-	A	-	TAB 1.5 x 0.64, LENGTH 58.3 mm Flachstecker 1.5 x 0.64, Länge 58.3 mm	CuSn	SILVER PLATED versilbert	8	
14	14	-	-	A	-	TAB 1.5 x 0.64, LENGTH 50.3 mm Flachstecker 1.5 x 0.64, Länge 50.3 mm	CuSn	SILVER PLATED versilbert	7	
14	14	-	-	A	-	TAB 1.5 x 0.64, LENGTH 42.3 mm Flachstecker 1.5 x 0.64, Länge 42.3 mm	CuSn	SILVER PLATED versilbert	6	
14	14	-	-	A	-	TAB 1.5 x 0.64, LENGTH 34.3 mm Flachstecker 1.5 x 0.64, Länge 34.3 mm	CuSn	SILVER PLATED versilbert	5	
1	-	-	-	C	B	HOUSING, 62-POS, 90° Gehäuse, 62-polig 90°	PBT-GF20	GREY grau	4	
1	-	-	-	C	A	HOUSING, 62-POS, 90° Gehäuse, 62-polig 90°	PBT-GF20	BLACK schwarz	3	
-	-	1	-	C	B	HOUSING, 62-POS, 180° Gehäuse, 62-polig 180°	PBT-GF20	GREY grau	2	
-	-	-	-	1	C	A	HOUSING, 62-POS, 180° Gehäuse, 62-polig 180°	PBT-GF20	BLACK schwarz	1

REV	DATE	DESCRIPTION	MATERIAL	COLOR	QTY PER ASSY
1	1	1	1	A	-



NOTES
Bemerkungen

- CAVITY NUMBERING
Kammernummerierung
- TE CONNECTIVITY (TE) LOGO
TE Connectivity (TE)-Logo
- TE NO.
TE-Nr.
- MATERIAL MARKING
Werkstoffkennzeichnung
- DATE CLOCK
Datumuhr

TAB DISTANCE SOLDER SIDE TESTED BY GAUGE NO ...
6 Flachsteckerabstand Loetseite mit Lehre Nr. ... geprüft

PACKAGING IN TRAYS
Verpackung in Trays

SOLDERABILITY ACCORDING TO DIN IEC 68, PART 2-20, AGEING 3
Lötbarkeit gemäss DIN IEC 68, Teil 2-20, Alterung 3

PRESS OUT FORCE >= 50 N WITH FEED 25 mm/min FOR
TABS 2.8 mm x 0.8 mm
9 Kontaktausdruckkraft >= 50 N mit Vorschub 25 mm/min fuer Flachstecker 2.8 mm x 0.8 mm

PRESS OUT FORCE >= 40 N WITH FEED 25 mm/min FOR
TABS 1.5 mm x 0.64 mm
10 Kontaktausdruckkraft >= 40 N mit Vorschub 25 mm/min fuer Flachstecker 1.5 mm x 0.64 mm

FITS TO TE COUNTERPART AMP MCP 2.8 RECEPTACLE HOUSING (62 POS.).
11 TE NO. 14-18883
Passend zu TE Gegenstecker AMP MCP 2.8 Buchsengehäuse (62 pol.).
TE-Nr. 14-18883

SEALING SURFACE, ROUGHNESS Ra <= 1.6 µm.
12 Dichtfläche, Rauheit Ra <= 1.6 µm.

SUITABLE FOR FIXING SCREW F.E. EJOT PT SCREW KB 40X14
W N 14 13
13 REQUIRED TIGHTENING TORQUE 2 ±0.5 Nm
geeignet für Befestigungsschrauben z.B. EJOT PT Schraube KB 40x14
W N 14 13
erforderliches Anzugsdrehmoment 2 ±0.5 Nm

FURTHER WALLTHICKNESS OR FIXING POSSIBILITIES CONTACT
PE/CI
14 Weitere Materialstärken oder Befestigungsmöglichkeiten nur nach Rücksprache mit PE/CI

SEALING SURFACE CUTOFF
Dichtfläche Blechausschnitt

SURFACE ROUGHNESS Ra MAX. 1.8 µm OR LESS FOR METAL PARTS.
Werkzeugoberfläche Ra Max. 1.8 µm oder weniger fuer Metallteile.

SURFACE ROUGHNESS MIN. VDI 3400-CLASS 24 FOR PLASTIC PARTS.
Werkzeugoberfläche Min. VDI 3400-Class 24 fuer Kunststoffteile.

THE FLATNESS MUST BE WITHIN THE TOLERANCE OF THE SHEET.
THEREFORE WITHIN ±0.1MM.
Die Ebenheit muss innerhalb der Toleranz des Blechs liegen (±0.1mm)

NO SINK MARKS, EJECTOR, DRAFT, DENTS, SCRATCHES.
PARAGRAPH ON THE SEALING AREA ALLOWED.
Keine Einfallstellen, Auswerfer, Ausformschraegen, Delle, Kratzer, Absatze zulässig.

PRODUCT ENHANCEMENT/STYLES ACC. OMP 1.12
BESONDERE MERKMALE/STYLES WEGH OMP 1.12

TOLERANCING ISO 8015
TOLERANZIERUNG ISO 8015

THIS DRAWING IS A CONTROLLED DOCUMENT.
DIESER ZEICHNUNGSDRUCK IST EIN KONTROLLIERTES DOKUMENT.

DATE: 12APR2005
DRAWN BY: K. Kapp
CHECKED BY: C. Enschel
APPROVED BY: C. Enschel

DATE: 12APR2005
DRAWN BY: K. Kapp
CHECKED BY: C. Enschel
APPROVED BY: C. Enschel

APPLICATION SPEC
ANWENDUNGSSPEZIFIKATION

SCALE: 1:1
MASSSTAB: 1:1

SIZE: 1.5 x 0.64 / 2.8 x 0.8
GRÖSSE: 1.5 x 0.64 / 2.8 x 0.8

PROJECT NO.: A 00779
PROJEKT-NR.: A 00779

CUSTOMER DRAWING
KUNDENZEICHNUNG

SCALE: 1:1
MASSSTAB: 1:1

SHEET: 1 OF 1
BLATT: 1 VON 1

REVISED BY: C. Enschel
ÄNDERUNG VON: C. Enschel

DATE: 12APR2005
DATE: 12APR2005

1-.....3 AS SHOWN

Компания «Life Electronics» занимается поставками электронных компонентов импортного и отечественного производства от производителей и со складов крупных дистрибьюторов Европы, Америки и Азии.

С конца 2013 года компания активно расширяет линейку поставок компонентов по направлению коаксиальный кабель, кварцевые генераторы и конденсаторы (керамические, пленочные, электролитические), за счёт заключения дистрибьюторских договоров

Мы предлагаем:

- Конкурентоспособные цены и скидки постоянным клиентам.
- Специальные условия для постоянных клиентов.
- Подбор аналогов.
- Поставку компонентов в любых объемах, удовлетворяющих вашим потребностям.
- Приемлемые сроки поставки, возможна ускоренная поставка.
- Доставку товара в любую точку России и стран СНГ.
- Комплексную поставку.
- Работу по проектам и поставку образцов.
- Формирование склада под заказчика.
- Сертификаты соответствия на поставляемую продукцию (по желанию клиента).
- Тестирование поставляемой продукции.
- Поставку компонентов, требующих военную и космическую приемку.
- Входной контроль качества.
- Наличие сертификата ISO.

В составе нашей компании организован Конструкторский отдел, призванный помогать разработчикам, и инженерам.

Конструкторский отдел помогает осуществить:

- Регистрацию проекта у производителя компонентов.
- Техническую поддержку проекта.
- Защиту от снятия компонента с производства.
- Оценку стоимости проекта по компонентам.
- Изготовление тестовой платы монтаж и пусконаладочные работы.

