

# CODE 54 - HEAT SHRINK BOOT BACKSHELL

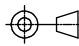


201M116-19C-D

SERIES \_\_\_\_\_  
 DASH NUMBER (TABLE 1) \_\_\_\_\_  
 MATERIAL \_\_\_\_\_  
 REFER TO CH00-0250-004  
 FINISH \_\_\_\_\_  
 REFER TO CH00-0250-004  
 MODIFICATION CODE \_\_\_\_\_  
 REFER TO CH00-0250-004 (2)

## NOTES:

1. THIS PRODUCT IS DESIGNED TO TERMINATE A HEAT SHRINKABLE LIPPED BOOT TO A CONNECTOR.
- (2) FOR ADDITIONAL DIMENSIONS, ORDERING INFORMATION AND MODIFICATIONS, SEE CH00-0250-004.
3. ADAPTOR TO BE PERMANENTLY MARKED/BAGGED AND LABELLED WITH CODE IDENTIFICATION NUMBER AND PART NUMBER. (e.g. 06090-201M112-19A).
- (4) BACKSHELL MATES TO MIL-C-81703, SERIES III, MS3424, MS3446, MS3464, MS3467, MS3468, CLASS E & L
- (5) BACKSHELL MATES TO MIL-C-5015G, MS3400 SERIES, CLASS D, E, K, L, U & W, MS3400, MS3401, MS3404, MS3406, MS3450, MS3451, MS3454, MS3456, MS3470, MS3471, MS3472, MS3474, MS3475, MS3476. MIL-C-83723, SERIES II, CLASS A & L. MIL-C-83723, SERIES I & III, CLASS A, G, K, R & S: M83723/1, /2, /3, /4, /5, /6, /7, /8, /13, /14, /36, /37, /38, /40, /41, /42, /43, /48, /49, /65, /66, /67, /68, /69, /70, /71, /72, /73, /74, /75, /76, /77, /78, /82, /83, /84, /85, /86, /87, /91, /92, /95, /97, /98, (MS3155 CONTROLLED INTERFACE).
- (6) WHEN "L" MODIFICATION IS SPECIFIED, COUPLING NUT SHALL HAVE 3 WIRE HOLES, 120° APART.

If this document is printed it becomes uncontrolled. Check for the latest revision

|  |                           |                    |   |  |   |  |                 |
|--|---------------------------|--------------------|---|--|---|--|-----------------|
| DRAWN  | K.WINCZURA                | DATE<br>19/02/2015 | <br>3RD ANGLE<br>PROJECTION<br>NOT TO<br>SCALE | <b>TITLE:</b><br><br>HEAT SHRINK BOOT BACKSHELL  | <br>Polamco            |  |                 |
| CHECKED  |                           | 19/02/2015         |   |  |   |  |                 |
| APPROVED   | K.SHEPPARD                | 03/03/2015         |   |  |   | UNLESS OTHERWISE SPECIFIED<br>ALL DIMENSIONS IN MILLIMETRES<br>GENERAL TOL<br>LINEAR +/-0.25MM<br>ANGULAR +/- 1° |                 |
| APPROVED   | H.SMITH                   | 20/08/2015         |   |  |   |  |                 |
| <b>REVISIONS</b>                                   |                           |                    |   | <b>ASSY USED ON:</b><br><br>MIL-DTL-26482 SERIES II / MIL-DTL-83723 SERIES I & III   | <br>TE<br>connectivity |  |                 |
| LTR  | DESCRIPTION               | DATE               | APPROVED  |  |   |  |                 |
| J2   | REVISED PER ECO-15-004707 | 26/03/2015         | H.SMITH   |  |   |  |                 |
| K  | REVISED PER ECO-15-011999 | 20/08/2015         | H.SMITH   |  |   |  |                 |
| TE CAGE CODE: 06090<br>POLAMCO/TE CAGE CODE: U5792 |                           |                    |   | TE CONNECTIVITY - POLAMCO LTD RESERVES THE RIGHT TO AMEND THIS DRAWING AND THE INFORMATION SET FORTH HEREON AT ANY TIME. USERS SHOULD INDEPENDENTLY EVALUATE THE SUITABILITY OF THE PRODUCT FOR THEIR APPLICATION. | DRAWING NO:<br><b>201M1XX</b>   | DRAWING REV:<br><b>K</b>   | SHT<br><b>1</b> |

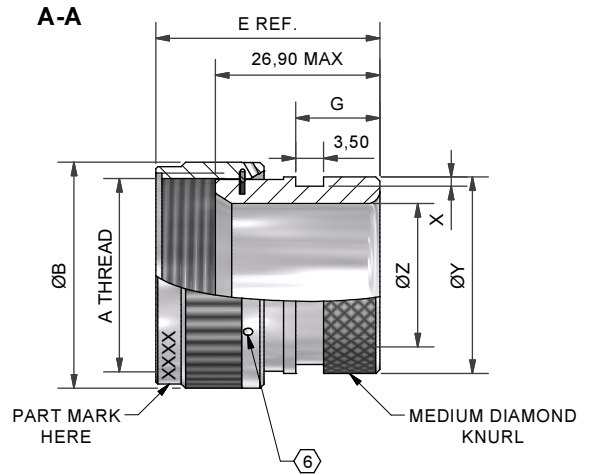
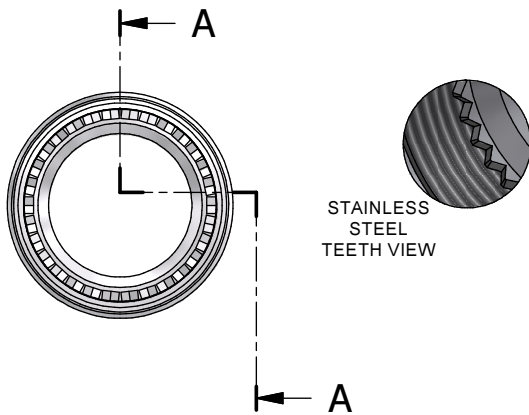


TABLE 1

| BASE PART NUMBER | SHELL SIZE | A THREAD       | ØB MAX | ØZ MIN | ØY +0,00/-0,50 | X +0,20/-0,00 | G    | E REF. |
|------------------|------------|----------------|--------|--------|----------------|---------------|------|--------|
| 201M103          | 03         | 9/16 -24UNEF   | 17,0   | 6,6    | 13,5           | 1,12          | 10,5 | 28,0   |
| 201M108          | 08         | 1/2 -20UNF     | 15,6   | 6,6    | 13,5           | 1,12          | 10,5 | 28,0   |
| 201M110          | 10         | 5/8 -24UNEF    | 18,6   | 9,3    | 15,4           | 1,12          | 10,5 | 28,0   |
| 201M112          | 12         | 3/4 -20UNEF    | 21,7   | 12,8   | 19,7           | 1,12          | 10,5 | 28,0   |
| 201M114          | 14         | 7/8 -20UNEF    | 24,9   | 14,7   | 21,3           | 1,12          | 10,5 | 28,0   |
| 201M116          | 16         | 1 -20UNEF      | 28,2   | 17,8   | 24,5           | 1,12          | 10,5 | 28,0   |
| 201M118          | 18         | 1 1/16 -18UNEF | 30,9   | 19,8   | 26,5           | 1,12          | 10,5 | 28,0   |
| 201M120          | 20         | 1 3/16 -18UNEF | 34,1   | 23,0   | 30,9           | 1,75          | 10,5 | 28,0   |
| 201M122          | 22         | 1 5/16 -18UNEF | 37,3   | 26,2   | 34,4           | 1,75          | 10,5 | 28,0   |
| 201M124          | 24         | 1 7/16 -18UNEF | 40,4   | 29,1   | 36,8           | 1,75          | 10,5 | 28,0   |
| 201M128          | 28         | 1 3/4 -18UNS   | 50,0   | 35,1   | 43,4           | 1,75          | 10,5 | 28,0   |
| 201M132          | 32         | 2 -18UNS       | 56,3   | 41,3   | 48,7           | 2,20          | 14,5 | 32,3   |
| 201M136          | 36         | 2 1/4 -16UN    | 62,7   | 46,8   | 55,1           | 2,20          | 14,5 | 32,3   |
| 201M140          | 40         | 2 1/2 -16UN    | 69,0   | 52,2   | 61,0           | 2,20          | 14,5 | 32,3   |
| 201M144          | 44         | 2 3/4 -16UN    | 75,4   | 58,7   | 67,5           | 2,20          | 14,5 | 32,3   |
| 201M148          | 48         | 3 -16UN        | 81,7   | 65,1   | 73,8           | 2,20          | 14,5 | 32,3   |
| 201M161          | 61         | 1 1/2 -18UNEF  | 42,0   | 30,1   | 38,8           | 1,75          | 10,5 | 28,0   |

If this document is printed it becomes uncontrolled. Check for the latest revision

|  |                           |                    |                 |  |  |   |                          |                 |
|--|---------------------------|--------------------|-----------------|--|--|---|--------------------------|-----------------|
| <b>DRAWN</b>                                       | K.WINCZURA                | DATE<br>19/02/2015 |                 | <b>3RD ANGLE PROJECTION NOT TO SCALE</b>   | <b>TITLE:</b>  | <br><b>Polamco</b><br><small>connectivity</small> |                          |                 |
| <b>CHECKED</b>                                     |                           | 19/02/2015         |                 |  | <b>HEAT SHRINK BOOT BACKSHELL</b>  |   |                          |                 |
| <b>APPROVED</b>                                    | K.SHEPPARD                | 03/03/2015         |                 | UNLESS OTHERWISE SPECIFIED ALL DIMENSIONS IN MILLIMETRES GENERAL TOL LINEAR +/-0,25MM ANGULAR +/- 1° | <b>ASSY USED ON:</b>   |   |                          |                 |
| <b>APPROVED</b>                                    | H.SMITH                   | 20/08/2015         |                 |  | <b>MIL-DTL-26482 SERIES II / MIL-DTL-83723 SERIES I &amp; III</b>  |   |                          |                 |
| <b>REVISIONS</b>                                   |                           |                    |                 |  |  |   |                          |                 |
| <b>LTR</b>   | <b>DESCRIPTION</b>        | <b>DATE</b>        | <b>APPROVED</b> |  |  |   |                          |                 |
| J2   | REVISED PER ECO-15-004707 | 26/03/2015         | H.SMITH         |  |  |   |                          |                 |
| K  | REVISED PER ECO-15-011999 | 20/08/2015         | H.SMITH         |  |  |   |                          |                 |
| TE CAGE CODE: 06090<br>POLAMCO/TE CAGE CODE: U5792 |                           |                    |                 |  | TE CONNECTIVITY - POLAMCO LTD RESERVES THE RIGHT TO AMEND THIS DRAWING AND THE INFORMATION SET FORTH HEREON AT ANY TIME. USERS SHOULD INDEPENDENTLY EVALUATE THE SUITABILITY OF THE PRODUCT FOR THEIR APPLICATION. | DRAWING NO:<br><b>201M1XX</b>                     | DRAWING REV:<br><b>K</b> | SHT<br><b>2</b> |

Компания «Life Electronics» занимается поставками электронных компонентов импортного и отечественного производства от производителей и со складов крупных дистрибьюторов Европы, Америки и Азии.

С конца 2013 года компания активно расширяет линейку поставок компонентов по направлению коаксиальный кабель, кварцевые генераторы и конденсаторы (керамические, пленочные, электролитические), за счёт заключения дистрибьюторских договоров

Мы предлагаем:

- Конкурентоспособные цены и скидки постоянным клиентам.
- Специальные условия для постоянных клиентов.
- Подбор аналогов.
- Поставку компонентов в любых объемах, удовлетворяющих вашим потребностям.
- Приемлемые сроки поставки, возможна ускоренная поставка.
- Доставку товара в любую точку России и стран СНГ.
- Комплексную поставку.
- Работу по проектам и поставку образцов.
- Формирование склада под заказчика.
- Сертификаты соответствия на поставляемую продукцию (по желанию клиента).
- Тестирование поставляемой продукции.
- Поставку компонентов, требующих военную и космическую приемку.
- Входной контроль качества.
- Наличие сертификата ISO.

В составе нашей компании организован Конструкторский отдел, призванный помогать разработчикам, и инженерам.

Конструкторский отдел помогает осуществить:

- Регистрацию проекта у производителя компонентов.
- Техническую поддержку проекта.
- Защиту от снятия компонента с производства.
- Оценку стоимости проекта по компонентам.
- Изготовление тестовой платы монтаж и пусконаладочные работы.



Тел: +7 (812) 336 43 04 (многоканальный)

Email: [org@lifeelectronics.ru](mailto:org@lifeelectronics.ru)