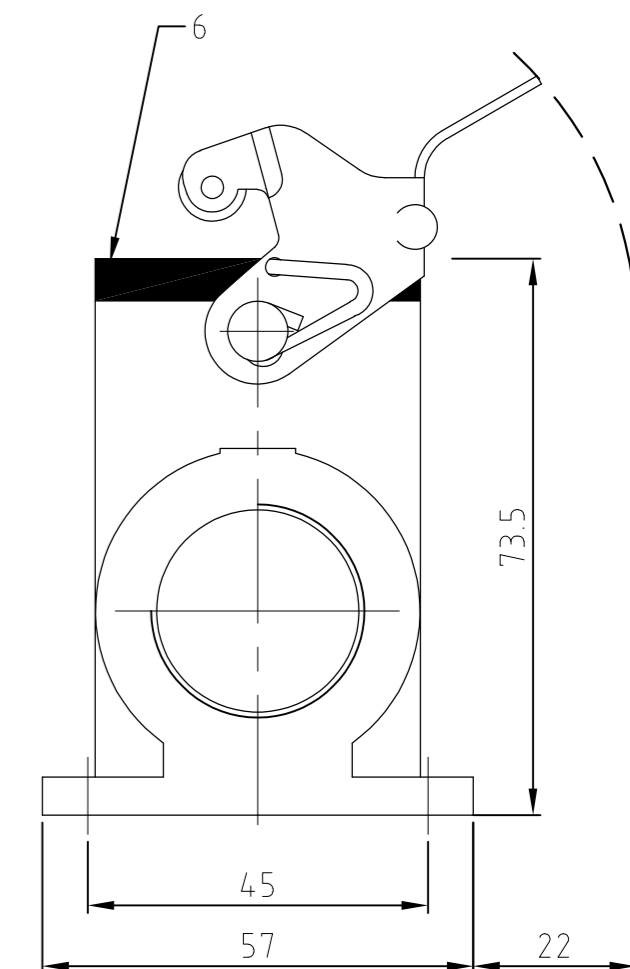
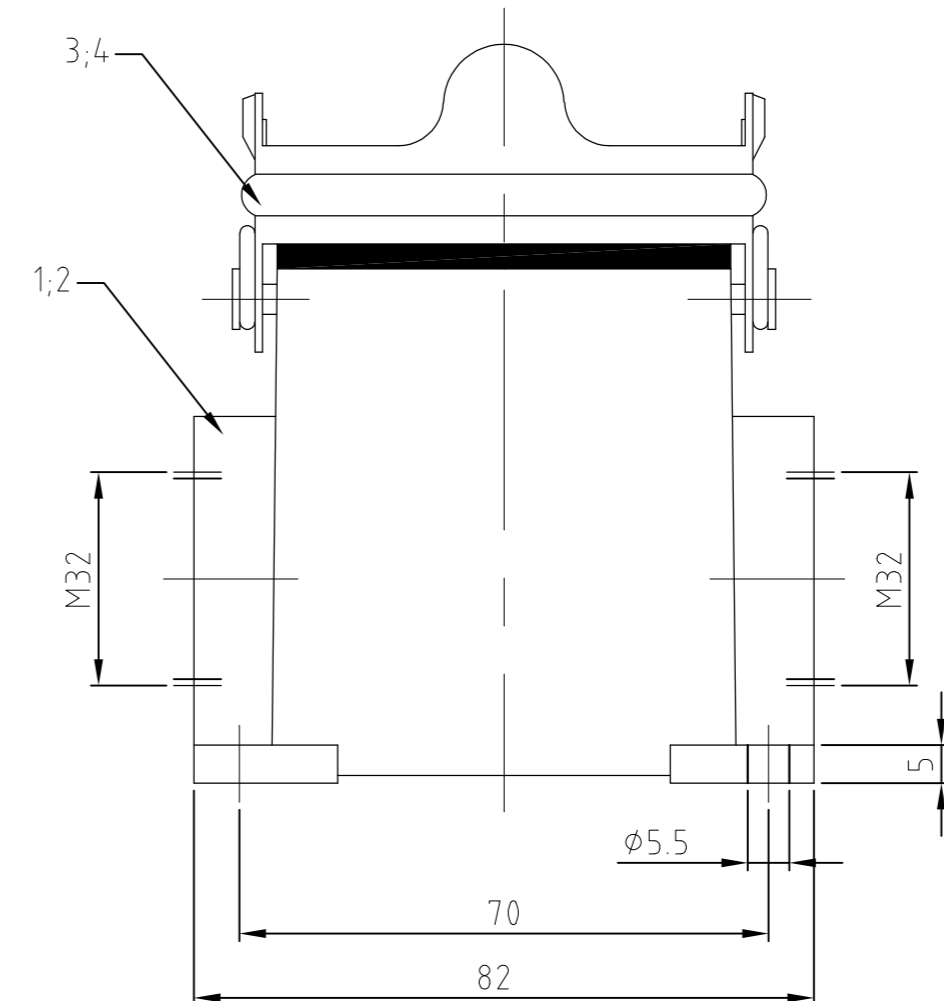
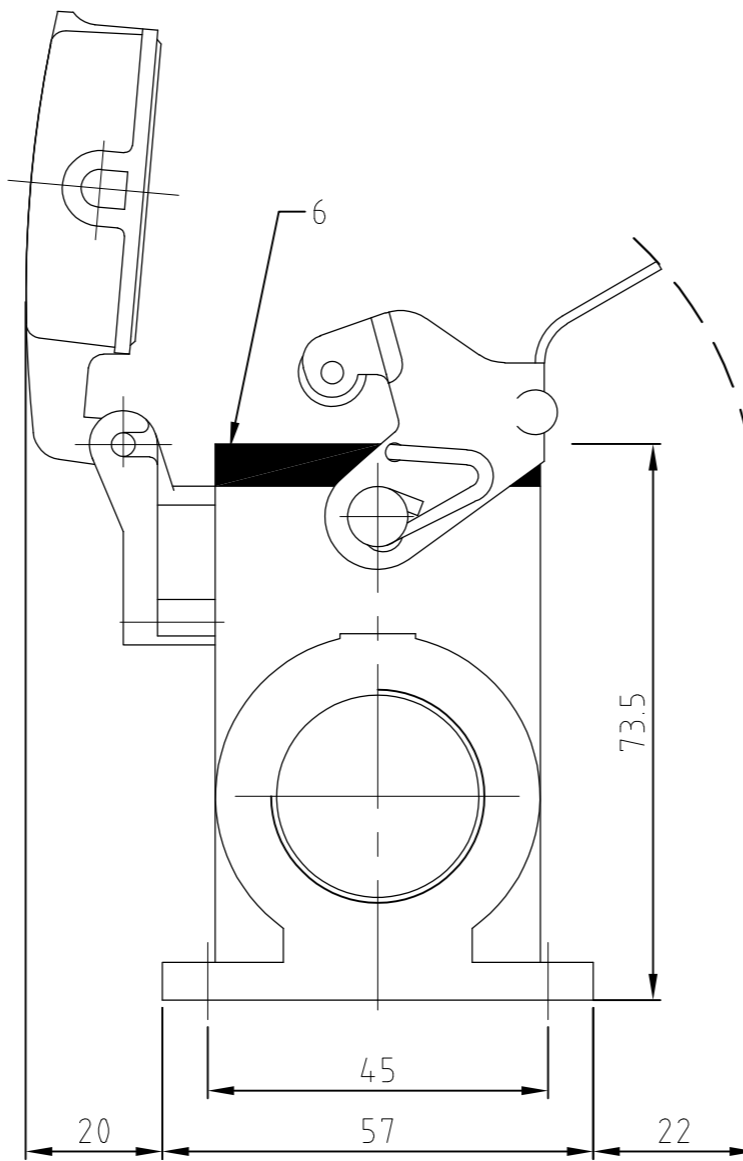
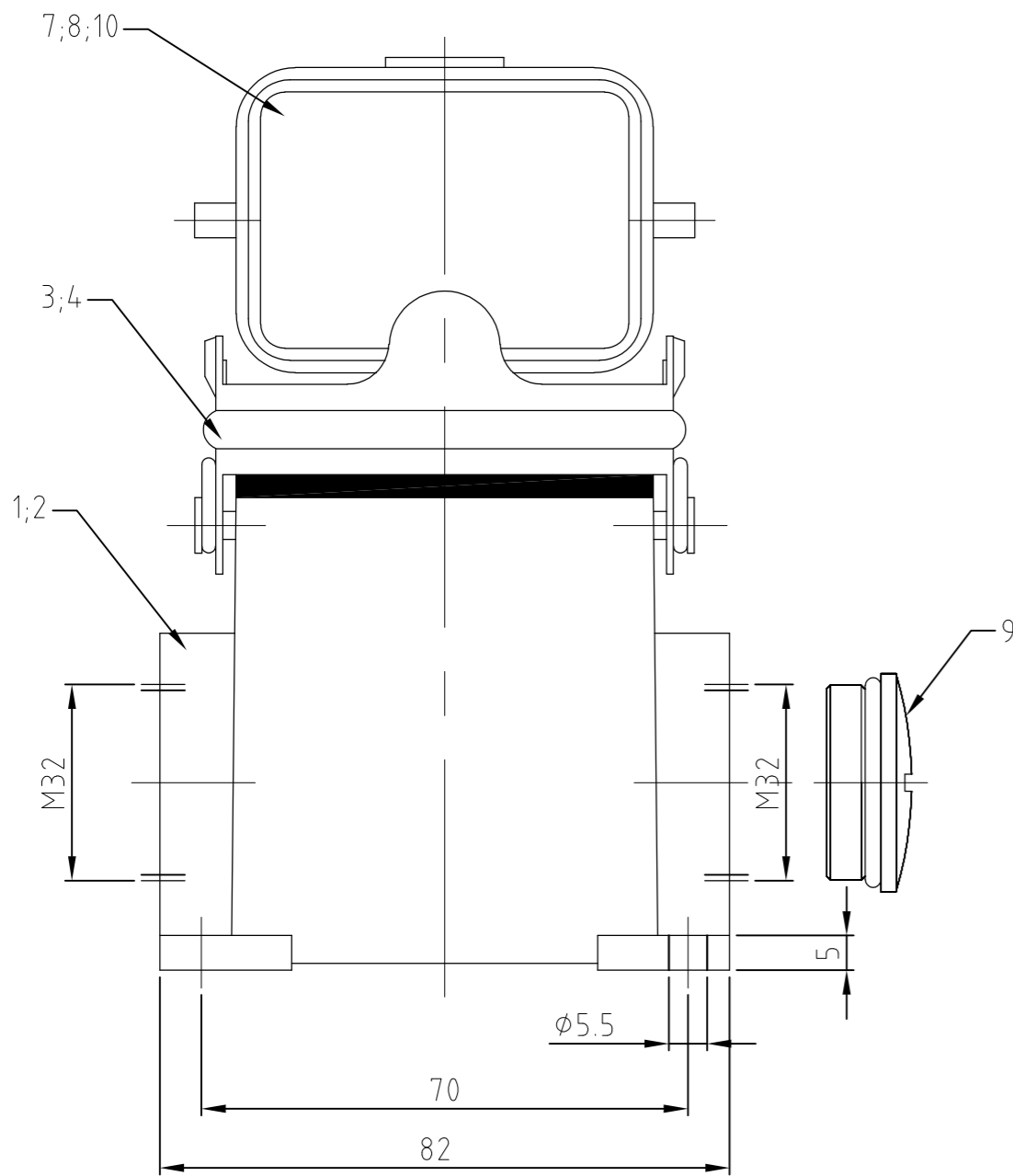
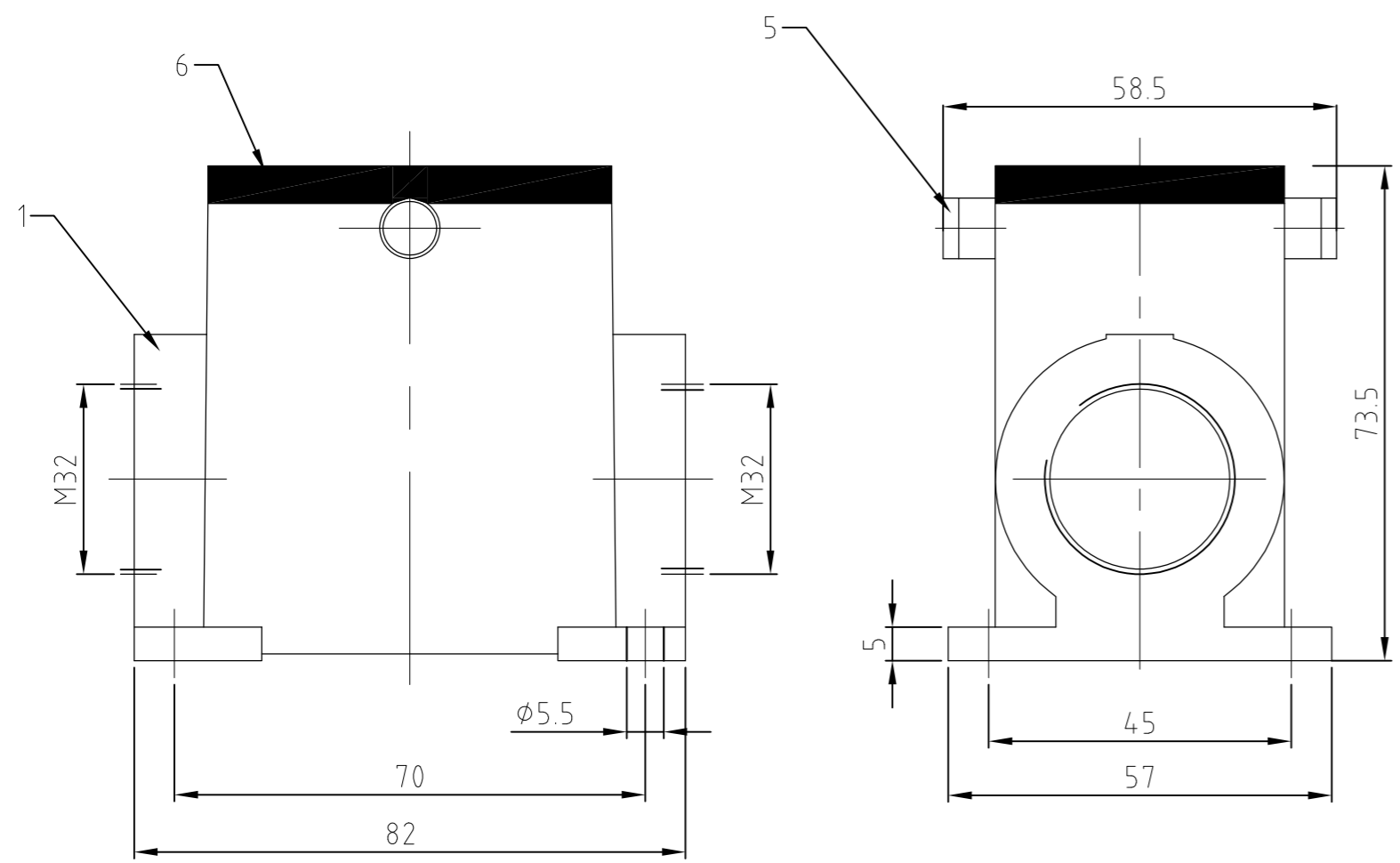


THIS DRAWING IS UNPUBLISHED.
 VERTRÄULICHE UNVERÖFFENTLICHTE ZEICHNUNG
 © COPYRIGHT - TE Connectivity
 RELEASED FOR PUBLICATION
 FREI FUER VERÖFFENTLICHUNG
 ALL RIGHTS RESERVED.
 ALLE RECHTE VORBEHALTEN

P		LTR		DESCRIPTION	DATE	DWN	APVD
B5		ECR-17-001189		BESCHREIBUNG	31OCT2017	GR	MKO



- Notes:
- 1 Material: Housing: aluminium diecasting alloy
Seals: Neoprene
 - 2 Surface: Varnish- grey
- aluminium oxid + varnish black
 - 3 Varnish on the inside not necessarily
 - 4 Packaging quantity 5 pieces
- Bemerkungen:
- 1 Material: Gehäuse: Alu-Druckguß-Legierung
Dichtung: Neoprene
 - 2 Oberfläche: Lackierung - grau
- Aluminium oxid + Lackierung schwarz
 - 3 Lackierung im Gehäuseinnere ist nicht notwendig
 - 4 Verpackungsmenge 5 Stück



QTY	DESCRIPTION / BENENNUNG	MATERIAL	SURFACE / OBERFLÄCHE	COLOR / FARBE	ITEM No. Pos.	REMARKS / BEMERKUNGEN
1	Deckel/cover	Aluminium/ALU		grey/grau	10	ohne Logo
1	Blanking Piece with Seal	Stahl/steel	verzinkt/zink plated	blau/blue	9	
1	Sockelgehäuse HD/ surface mounted housing side entry	Aluminium/ALU		grey/grau	8	ohne Logo
1	Deckel/cover	Aluminium/ALU	Aluminiumoxid	black/schwarz	8	
1	Deckel/cover	Aluminium/ALU		grey/grau	7	
1	Profildichtung/seal	Neoprene		black/schwarz	6	
2	ZB-Bügelbolzen/clip bolt	Stahl/steel	verzinkt/zink plated	blau/blue	5	
1	LB-Bügel/side clip	V2A/stainless steel	blank/even		4	
1	LB-Bügel/side clip	Stahl/steel	verzinkt/zink plated	blau/blue	3	
1	Sockelgehäuse HD-K/ surface mounted housing side entry	Aluminium/ALU	Aluminiumoxid	black/schwarz	2	
1	Sockelgehäuse HD/ surface mounted housing side entry	Aluminium/ALU		grey/grau	1	

THIS DRAWING IS A CONTROLLED DOCUMENT.
 DIESE ZEICHNUNG IST EIN KONTROLLIERTES DOKUMENT.

DIMENSIONS: MASSEHEITEN mm
 TOLERANCES UNLESS OTHERWISE SPECIFIED: ALLGEMEINTOLERANZEN

0 PLC ± -
 1 PLC ± ± -
 2 PLC ± ± ± -
 3 PLC ± ± ± ± -
 4 PLC ± ± ± ± ± -
 ANGLES / WINKEL ± -
 FINISH / OBERFLÄCHE / FARBE -

ORDERING TEXT / BESTELLTEXT

APVD: Schneider 20.08.2003
 CHK: Schweiger 20.08.2003

NAME: SURFACE MOUNTED HOUSING SIDE ENTRY
 Sockelgehäuse HD.16.SG/SGD-LB.2.M32.Z

SIZE: A2 CAGE CODE: 00779 DRAWING NO. ZEICHNUNGS-NR.: C=1106422 RESTRICTED TO NUR FUER: -

CUSTOMER DRAWING / KUNDENZEICHNUNG SCALE: MASSSTAB 1:1 SHEET BLATT 1 OF VON 1 REV: B5

1106422

Компания «Life Electronics» занимается поставками электронных компонентов импортного и отечественного производства от производителей и со складов крупных дистрибьюторов Европы, Америки и Азии.

С конца 2013 года компания активно расширяет линейку поставок компонентов по направлению коаксиальный кабель, кварцевые генераторы и конденсаторы (керамические, пленочные, электролитические), за счёт заключения дистрибьюторских договоров

Мы предлагаем:

- Конкуренеспособные цены и скидки постоянным клиентам.
- Специальные условия для постоянных клиентов.
- Подбор аналогов.
- Поставку компонентов в любых объемах, удовлетворяющих вашим потребностям.
- Приемлемые сроки поставки, возможна ускоренная поставка.
- Доставку товара в любую точку России и стран СНГ.
- Комплексную поставку.
- Работу по проектам и поставку образцов.
- Формирование склада под заказчика.
- Сертификаты соответствия на поставляемую продукцию (по желанию клиента).
- Тестирование поставляемой продукции.
- Поставку компонентов, требующих военную и космическую приемку.
- Входной контроль качества.
- Наличие сертификата ISO.

В составе нашей компании организован Конструкторский отдел, призванный помогать разработчикам, и инженерам.

Конструкторский отдел помогает осуществить:

- Регистрацию проекта у производителя компонентов.
- Техническую поддержку проекта.
- Защиту от снятия компонента с производства.
- Оценку стоимости проекта по компонентам.
- Изготовление тестовой платы монтаж и пусконаладочные работы.



Тел: +7 (812) 336 43 04 (многоканальный)

Email: org@lifeelectronics.ru