

Max. Temperature: 260° during 10 seconds.

0955 169 3811 741	1	M3
0955 169 3812 741	1	4-40 UNC
0955 169 6811 741	2	M3
0955 169 6812 741	2	4-40 UNC
0955 169 7811 741	3	M3
0955 169 7812 741	3	4-40 UNC
Part number	PL	Nut

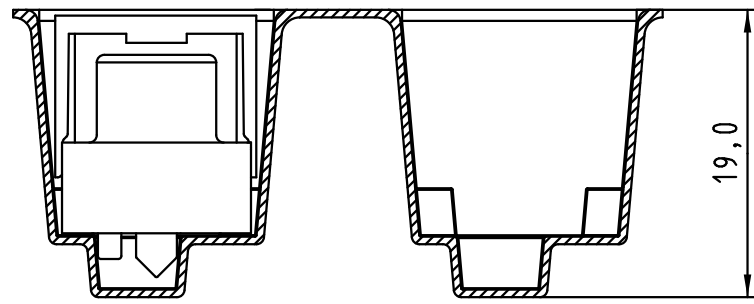
Black insulator

Reel Packaging:  
140 connectors  
(See details on page 2/2)

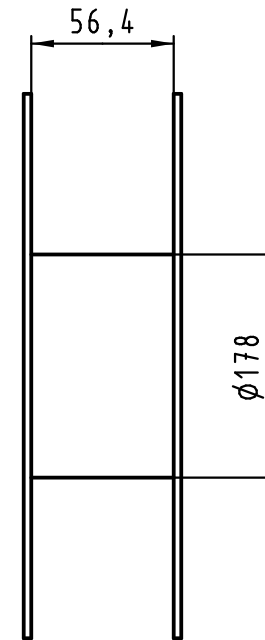
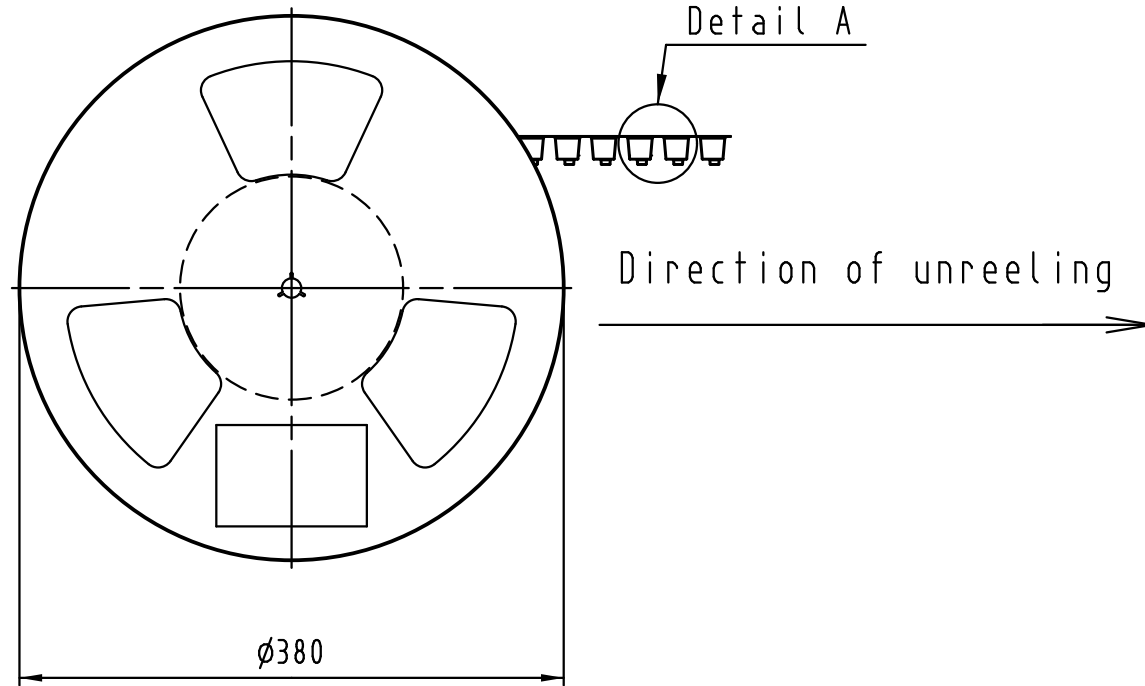
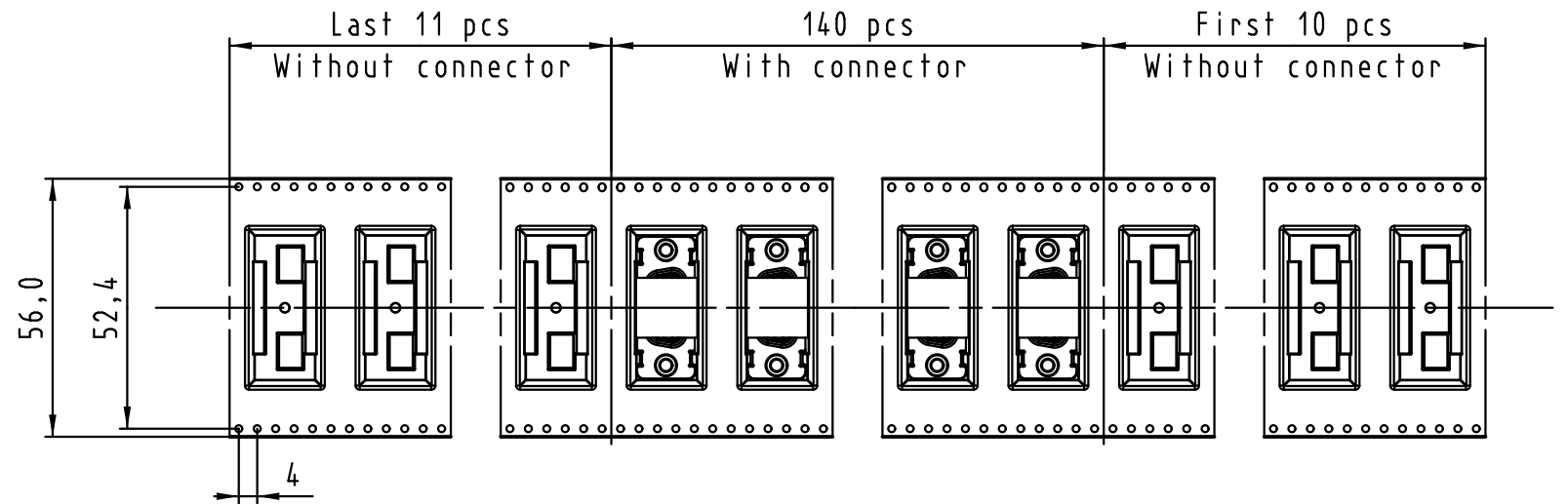
	All Dimensions in mm Original Size DIN A 3			Techn. Character.		Free size tolerances	
	Mod.	Dat.	Name	Dat.	Name	Scale	D-Sub SMT, 9 poles Male, Straight with nuts and ground pins
EC04070	17-Nov-11	Johnson.S	14-Sep-11	Johnson.S	2:1	TB 09 55 169 x81x	
			Insp.	Steven.W			
Zhuhai HARTING Limited						Page 1/2	

All rights reserved

All rights reserved



Detail A



See TB 09 55 169 x81x folio 1/2  
for connector dimensions  
and PCB layout

Packaging in accordance with  
EIA 481-2.

0955 169 3811 741	1	M3	Black insulator	Reel Packaging: 140 connectors
0955 169 3812 741	1	4-40 UNC		
0955 169 6811 741	2	M3		
0955 169 6812 741	2	4-40 UNC		
0955 169 7811 741	3	M3		
0955 169 7812 741	3	4-40 UNC		
Part number	PL	Nut	Index designation	

All Dimensions in mm Original Size DIN A 3			Techn. Character.			Free size tolerances			
Mod.	Dat.	Name	Dat.	Name	Scale	D-Sub SMT, 9 poles Male, Straight with nuts and ground pins			
			Detail.	14-Sep-11	Johnson.S			<b>TB 09 55 169 x81x</b> Sub.	
			Insp.	17-Nov-11	Steven.W				
			Stand.	17-Nov-11	Steven.W				
EC04070	17-Nov-11	Johnson.S	Zhuhai HARTING Limited			Page 2/2			

Компания «Life Electronics» занимается поставками электронных компонентов импортного и отечественного производства от производителей и со складов крупных дистрибьюторов Европы, Америки и Азии.

С конца 2013 года компания активно расширяет линейку поставок компонентов по направлению коаксиальный кабель, кварцевые генераторы и конденсаторы (керамические, пленочные, электролитические), за счёт заключения дистрибьюторских договоров

Мы предлагаем:

- Конкуренспособные цены и скидки постоянным клиентам.
- Специальные условия для постоянных клиентов.
- Подбор аналогов.
- Поставку компонентов в любых объемах, удовлетворяющих вашим потребностям.
- Приемлемые сроки поставки, возможна ускоренная поставка.
- Доставку товара в любую точку России и стран СНГ.
- Комплексную поставку.
- Работу по проектам и поставку образцов.
- Формирование склада под заказчика.
- Сертификаты соответствия на поставляемую продукцию (по желанию клиента).
- Тестирование поставляемой продукции.
- Поставку компонентов, требующих военную и космическую приемку.
- Входной контроль качества.
- Наличие сертификата ISO.

В составе нашей компании организован Конструкторский отдел, призванный помогать разработчикам, и инженерам.

Конструкторский отдел помогает осуществить:

- Регистрацию проекта у производителя компонентов.
- Техническую поддержку проекта.
- Защиту от снятия компонента с производства.
- Оценку стоимости проекта по компонентам.
- Изготовление тестовой платы монтаж и пусконаладочные работы.



Тел: +7 (812) 336 43 04 (многоканальный)  
Email: [org@lifeelectronics.ru](mailto:org@lifeelectronics.ru)