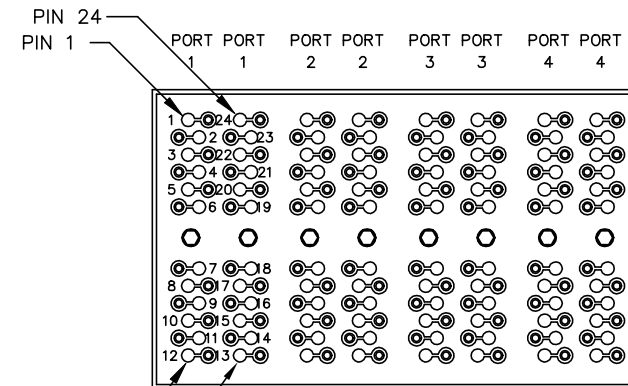
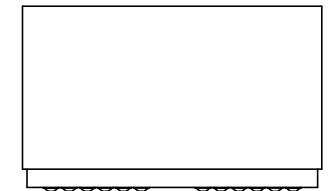
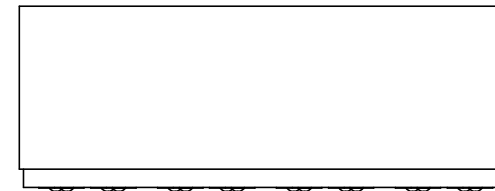
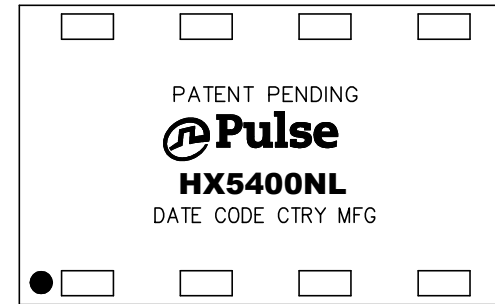




NOTES:

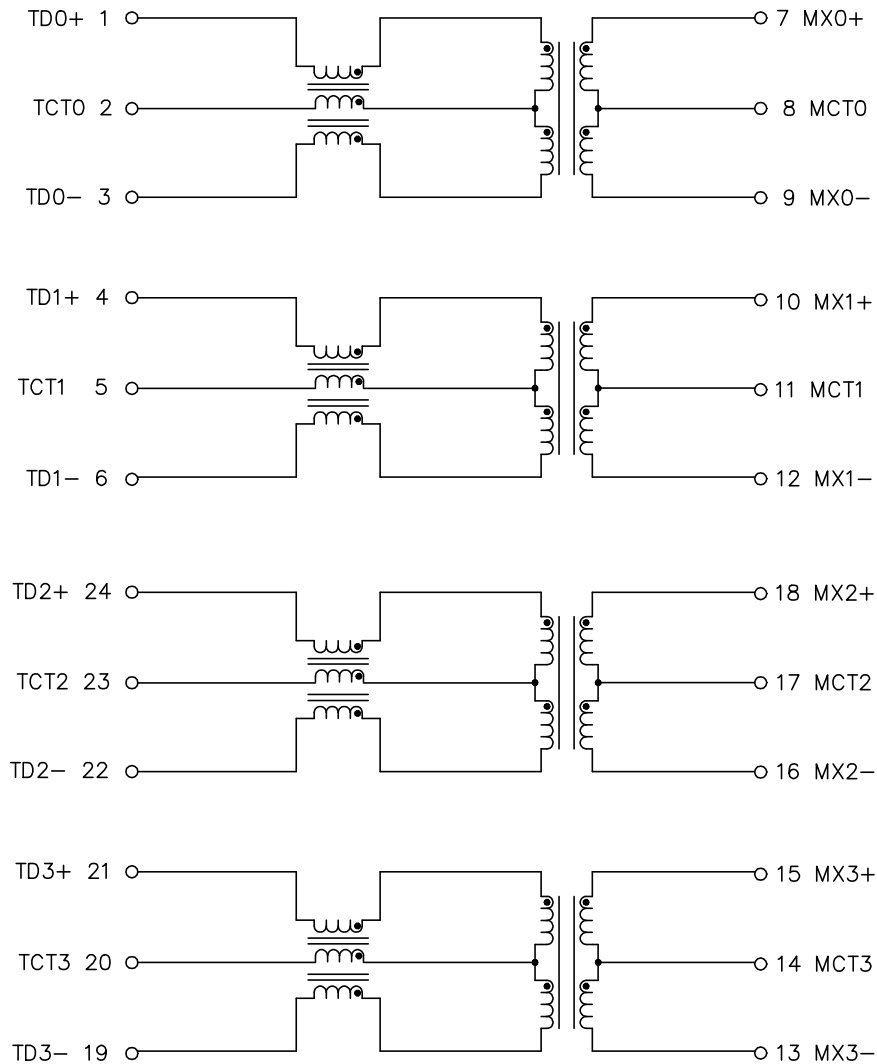
1. ROHS COMPLIANT
2. HEADER: THERMOSET PLASTIC MATERIAL WITH FLAMMABILITY RATING UL 94V-0 OR BETTER.
3. STORAGE TEMPERATURE: -20°C TO +125°C
4. COMPLIANCE TO J-STD:
  - A. J-STD-002: SOLDERABILITY AT 245°C REFLOW PROFILE
  - B. J-STD-020: LEVEL 1, NO MOISTURE SENSITIVE
  - C. J-STD-075: R4, 260°C MAXIMUM THROUGH REFLOW SOLDER
5. TO ORDER TAPE & REEL PACKAGING ADD A "T" SUFFIX TO THE PART NUMBER(i.e HX5400NL BECOMES HX5400NLT).



FINAL OUTLINE

© Copyright, 2018. Pulse Electronics Corp. All rights reserved. Pulse confidential & proprietary. (08/28/18)

|                       |             |               |        |          |                |
|-----------------------|-------------|---------------|--------|----------|----------------|
| PRODUCT DESCRIPTION   | TLA DRAWING | PS DRAWING    | SHEET  | PART NO. | DATASHEET REV. |
| MDL,SIN,1GP,1:1,SM,TU | HX5400NL-12 | PS-2435.001-D | 1 OF 3 | HX5400NL | C              |



SCHEMATIC

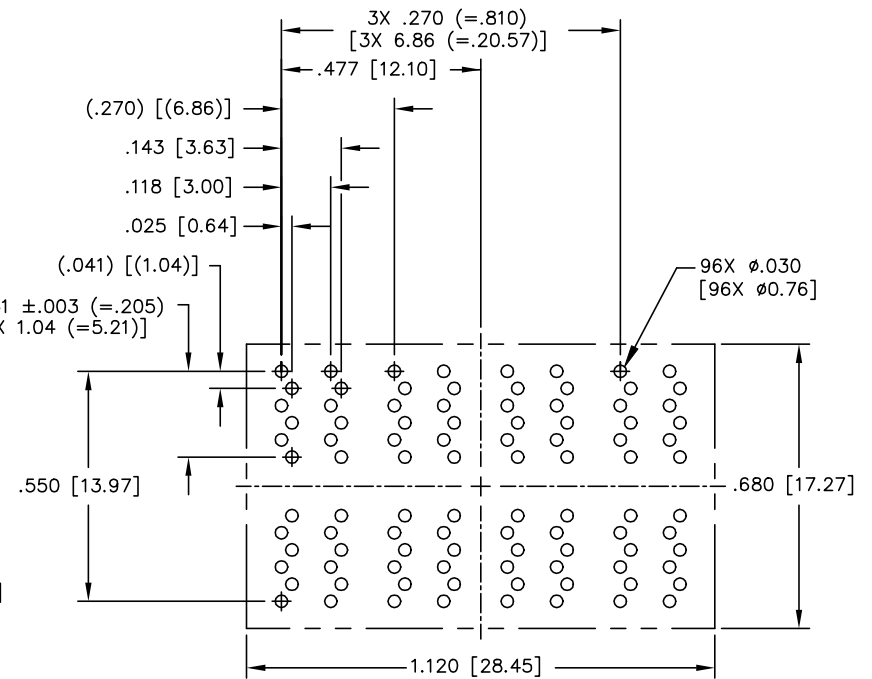
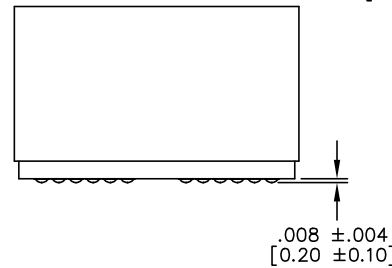
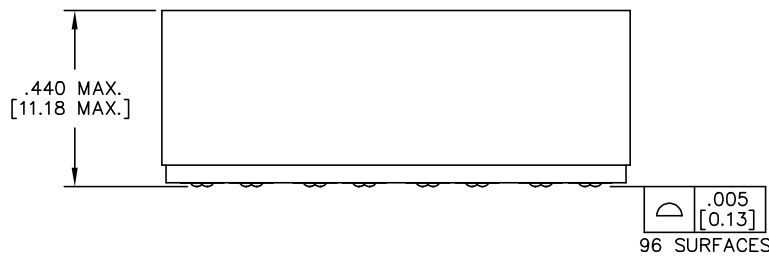
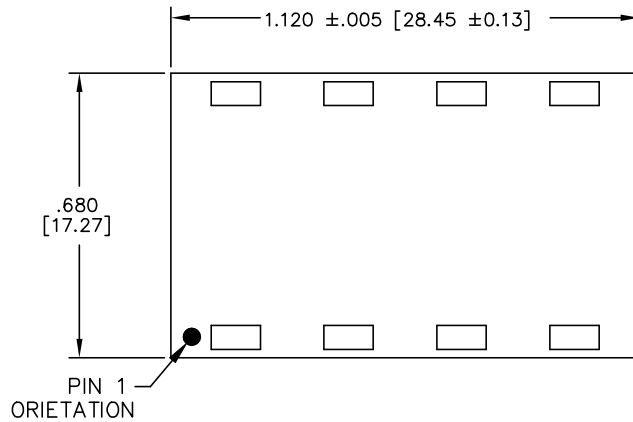
ELECTRICAL CHARACTERISTICS AT +25°C UNLESS OTHER SPECIFIED  
MEETS IEEE 802.3 SPECIFICATION

| PARAMETER                                     | SPECIFICATIONS   |  |
|---|--|--|
| OPERATING TEMP                                | -40°C TO +85°C   |  |
| TURNS RATIO                                   | 1 : 1 ±2%  |  |
| POLARITY                                      | PER SCHEMATIC  |  |
| INSERTION LOSS                                | 100 KHz  | 1-125 MHz                                      |
|   | -1.2 dB MAX  | -0.2-0.002*f <sup>1.4</sup> dB MAXIMUM         |
| RETURN LOSS<br>(Z OUT=100 OHM ±15%)           | .1-40 MHz  | 40-100 MHz                                     |
|   | -16 dB MIN   | -10+20*LOG <sub>10</sub> (f/80 MHz) dB MINIMUM |
| INDUCTANCE (OCL)<br>(MEDIA SIDE, -40°C~+85°C) | 350 uH MIN (MEASURED AT 100 KHz, 100 mVRMS)<br>(AND WITH 8 mA DC BIAS) |  |
| CROSSTALK, ADJACENT<br>CHANNELS               | 1 MHz  | 10-100 MHz                                     |
|   | -50 dB MIN   | -55+22*LOG <sub>10</sub> (f/10) dB MINIMUM     |
| COMMON MODE<br>REJECTION RATIO                | 2 MHz  | 30-200 MHz                                     |
|   | -50 dB MIN   | -15+20*LOG <sub>10</sub> (f/200) dB MINIMUM    |
| DC RESISTANCE,<br>1/2 WINDING                 | .65 OHMS MAXIMUM   |  |
| DC CURRENT/VOLTAGE<br>RATING - PSE PINS       | 350 mA MAX @ 57V (CONTINUOUS)  |  |
| DC RESISTANCE<br>IMBALANCE                    | ±.065 OHMS MAXIMUM (CENTER TAP SYMMETRY)                               |  |
| INPUT - OUTPUT<br>ISOLATION                   | 1500 VRMS MINIMUM AT 60 SECONDS  |  |

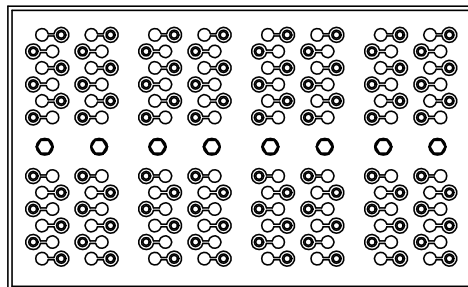
NOTE: f IS FREQUENCY IN MHZ.

© Copyright, 2018. Pulse Electronics Corp. All rights reserved. Pulse confidential & proprietary. (08/28/18)

| PRODUCT DESCRIPTION   | TLA DRAWING | PS DRAWING    | SHEET  | PART NO. | DATASHEET REV. |
|-----------------------|-------------|---------------|--------|----------|----------------|
| MDL,SIN,1GP,1:1,SM,TU | HX5400NL-12 | PS-2435.001-D | 2 OF 3 | HX5400NL | C              |



SUGGESTED PCB LAYOUT



DIMENSIONS ARE IN INCHES [MILLIMETERS] WITH THE FOLLOWING TOLERANCES: [MILLIMETERS] ARE FOR REFERENCE ONLY.  
 .XX= ±.01 [±0.25]  
 .XXX= ±.005 [±0.13]

© Copyright, 2018. Pulse Electronics Corp. All rights reserved. Pulse confidential & proprietary. (08/28/18)

| PRODUCT DESCRIPTION   | TLA DRAWING | PS DRAWING    | SHEET  | PART NO. | DATASHEET REV. |
|-----------------------|-------------|---------------|--------|----------|----------------|
| MDL,SIN,1GP,1:1,SM,TU | HX5400NL-12 | PS-2435.001-D | 3 OF 3 | HX5400NL | C              |

Компания «Life Electronics» занимается поставками электронных компонентов импортного и отечественного производства от производителей и со складов крупных дистрибьюторов Европы, Америки и Азии.

С конца 2013 года компания активно расширяет линейку поставок компонентов по направлению коаксиальный кабель, кварцевые генераторы и конденсаторы (керамические, пленочные, электролитические), за счёт заключения дистрибьюторских договоров

Мы предлагаем:

- Конкурентоспособные цены и скидки постоянным клиентам.
- Специальные условия для постоянных клиентов.
- Подбор аналогов.
- Поставку компонентов в любых объемах, удовлетворяющих вашим потребностям.
- Приемлемые сроки поставки, возможна ускоренная поставка.
- Доставку товара в любую точку России и стран СНГ.
- Комплексную поставку.
- Работу по проектам и поставку образцов.
- Формирование склада под заказчика.
- Сертификаты соответствия на поставляемую продукцию (по желанию клиента).
- Тестирование поставляемой продукции.
- Поставку компонентов, требующих военную и космическую приемку.
- Входной контроль качества.
- Наличие сертификата ISO.

В составе нашей компании организован Конструкторский отдел, призванный помогать разработчикам, и инженерам.

Конструкторский отдел помогает осуществить:

- Регистрацию проекта у производителя компонентов.
- Техническую поддержку проекта.
- Защиту от снятия компонента с производства.
- Оценку стоимости проекта по компонентам.
- Изготовление тестовой платы монтаж и пусконаладочные работы.



Тел: +7 (812) 336 43 04 (многоканальный)

Email: [org@lifeelectronics.ru](mailto:org@lifeelectronics.ru)