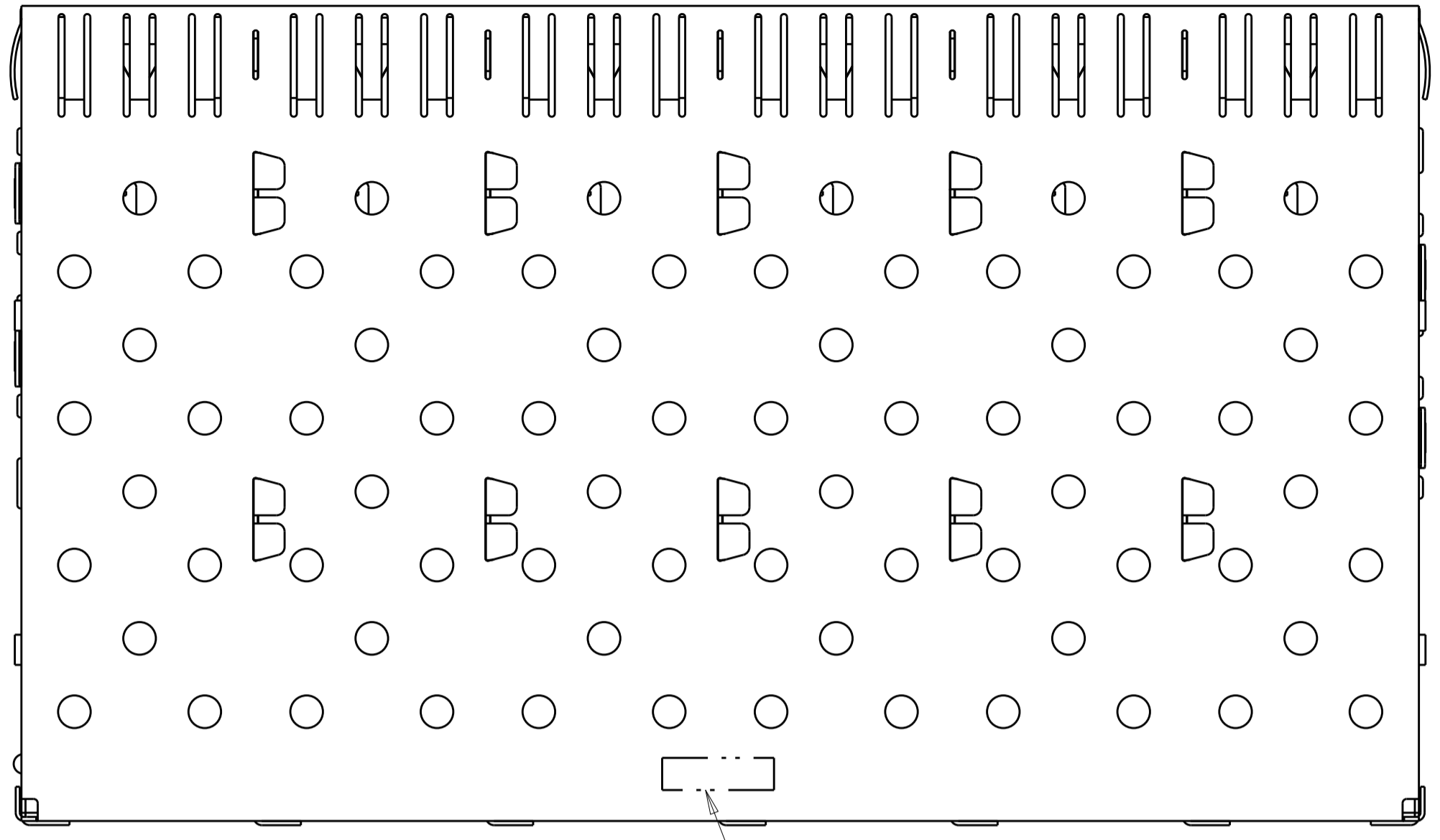
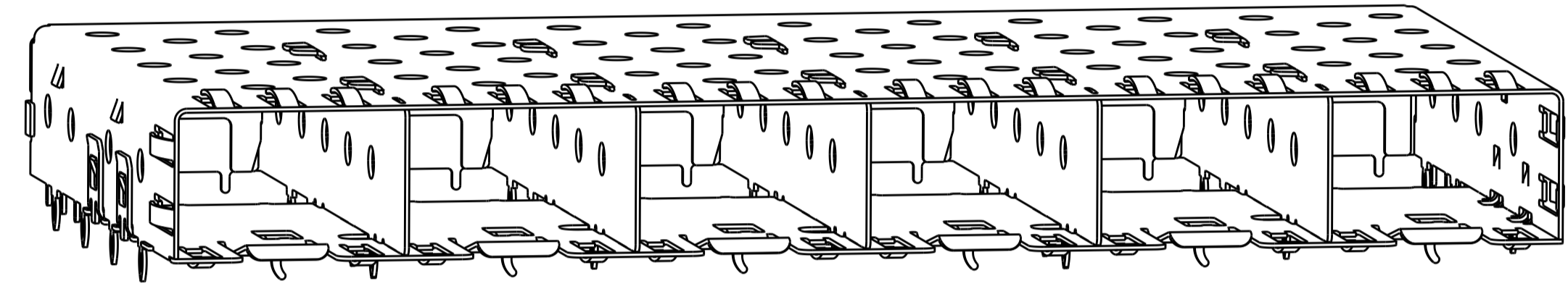


LOC	DIST	REVISIONS					
		P	LTN	DESCRIPTION	DATE	DWN	APVD
GP	00						
	D1			REVISED PER ECO-11-004835	13APR2011	RK	HMR
	E			REVISED PER ECO-14-000886	20FEB2014	JW	SH
	E1			REVISED PER ECO-14-010419	11JUL2014	JW	SH
	F			REVISED PER ECO-15-013594	25SEP2015	JW	SH

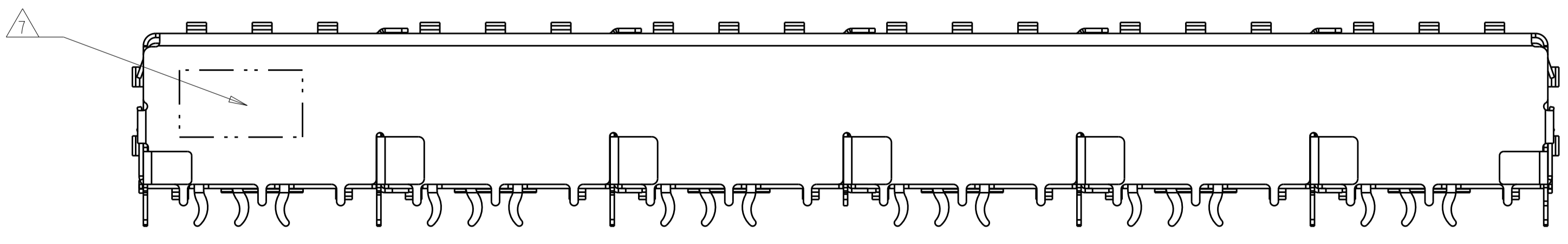
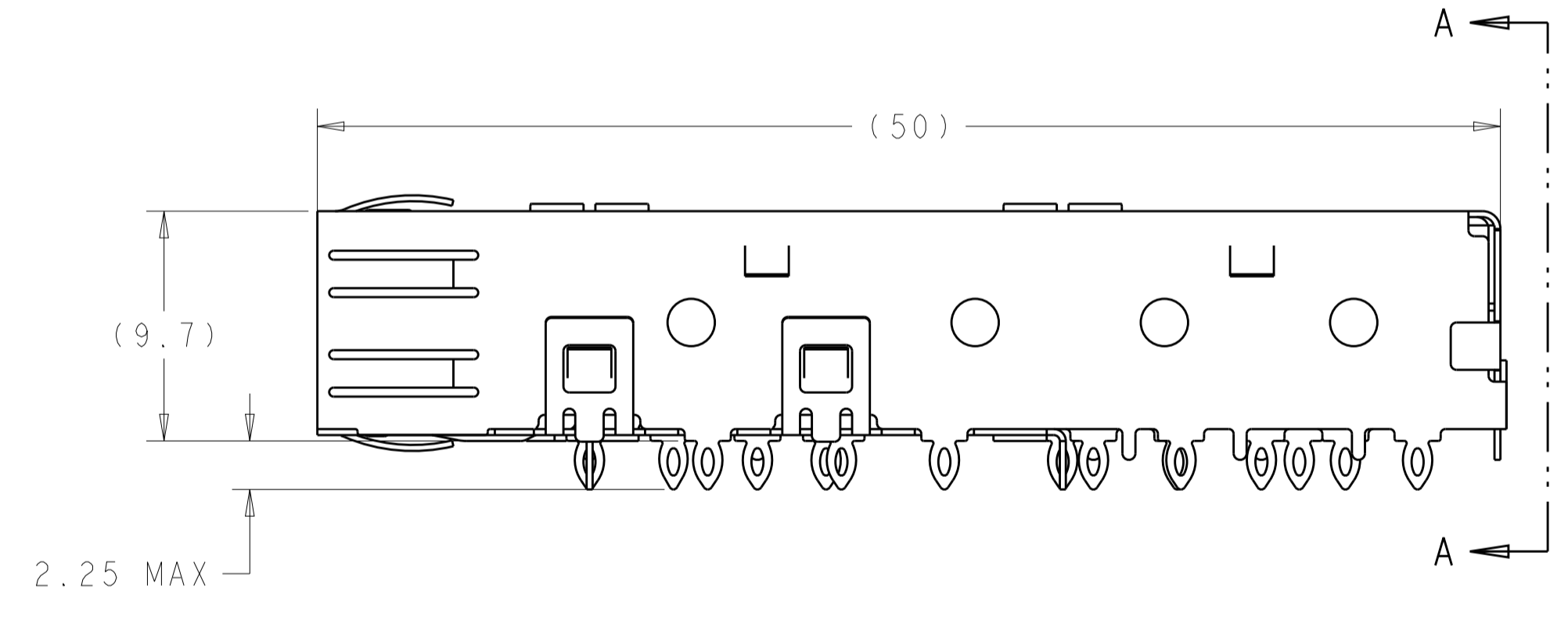
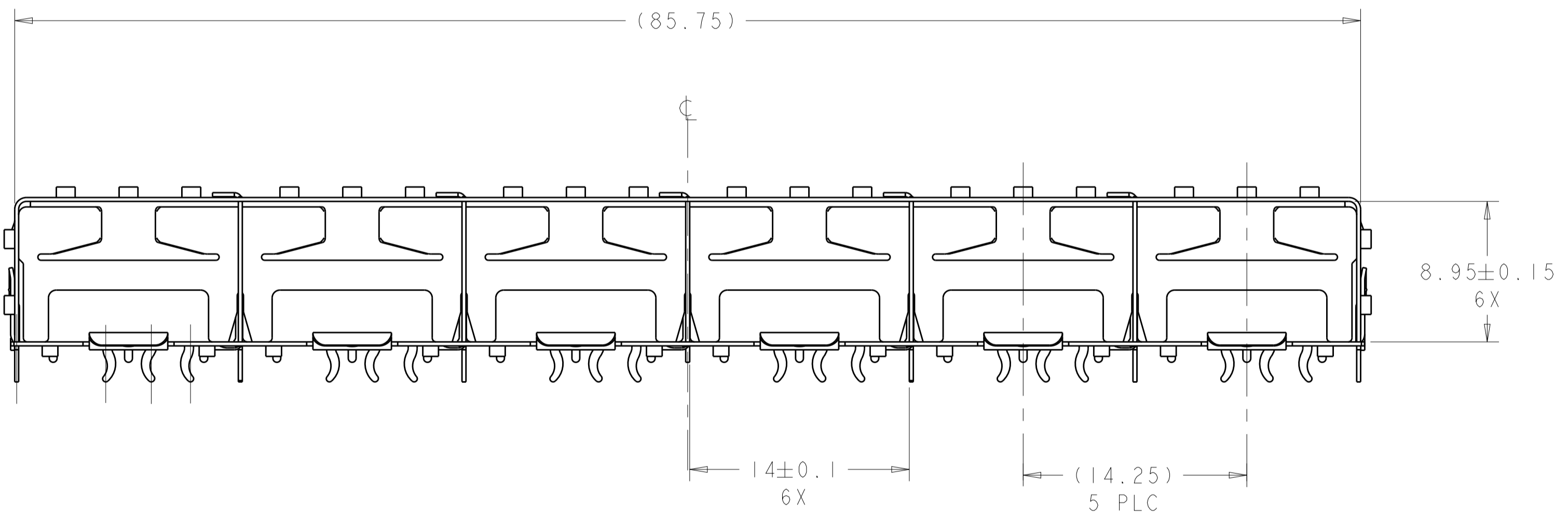


SCALE 3:1

- 1 MATERIAL: COPPER ALLOY.
- 2 TIN PLATING PER ASTM B 545, 1.25µm MINIMUM THICKNESS, ALL OVER NICKEL FLASH PER QQ-N-290. NON-PLATED EDGES ARE PERMISSIBLE.
- 3 DATUM AND BASIC DIMENSIONS ESTABLISHED BY CUSTOMER.
- 4 PADS AND VIAS CHASSIS GROUND.
- 5 REFERENCE APPLICATION SPEC 114-13120, HOLE A, FOR RECOMMENDED DRILL HOLE DIAMETER AND PLATING THICKNESSES.
- 6 COMPANY LOGO IN APPROXIMATE AREA SHOWN
- 7 DATE CODE AND PART NUMBER IN APPROXIMATE AREA SHOWN
- 8 MATERIAL: NICKEL SILVER ALLOY(NO PLATING)



1761015-18-3
SCALE 3:1



SECTION A-A

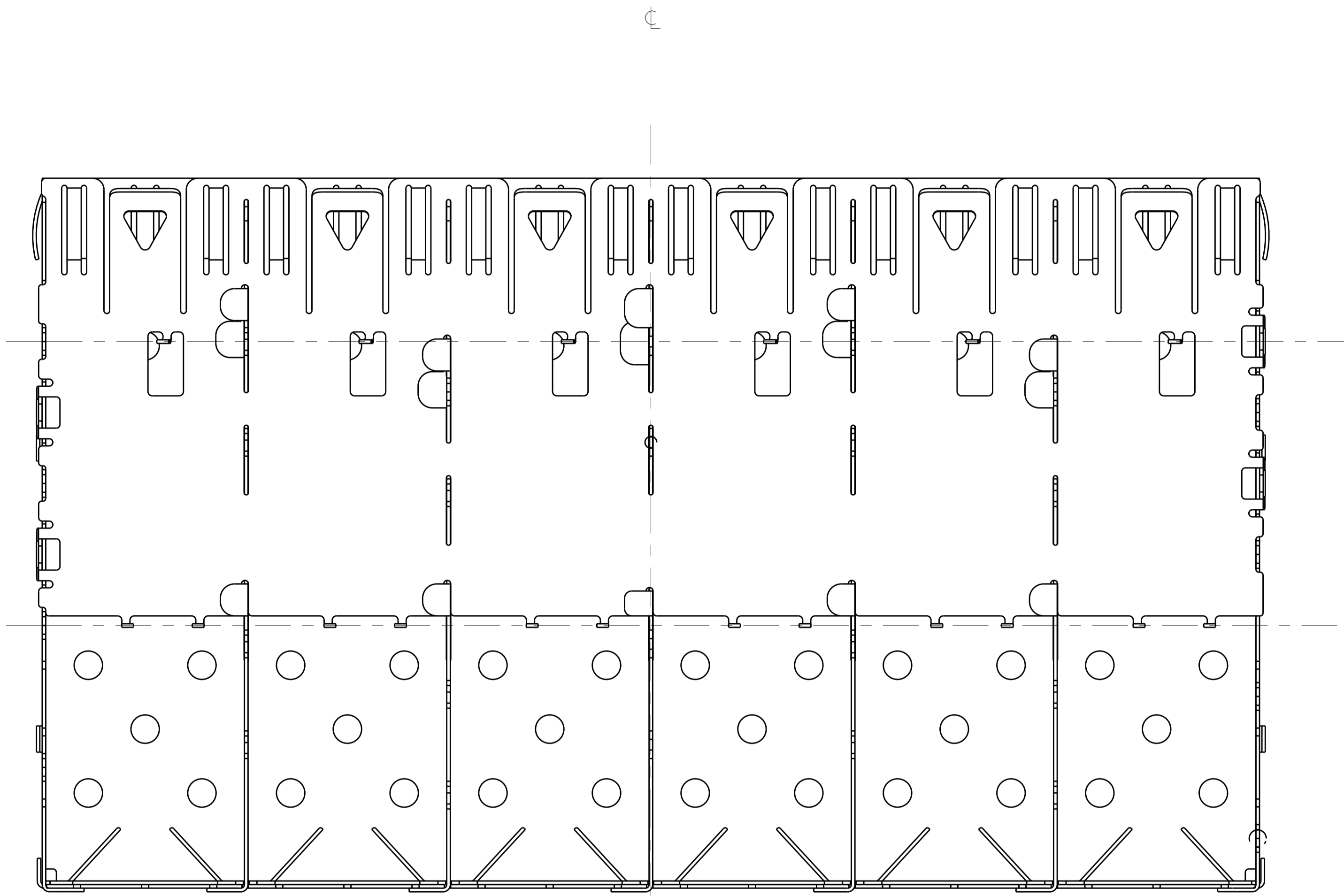
SUPERSEDED BY:
1761015-3

FINISH	MATERIAL	DESCRIPTION	PART NO
NO	8	1X6 CAGE ASSEMBLY	1761015-3
		1X6 CAGE ASSEMBLY	1761015-1

THIS DRAWING IS A CONTROLLED DOCUMENT.		DWN: J. VAN SCOY, 11FEB2004	TE Connectivity
DIMENSIONS: mm		CHK: M. PHILLIPS, 11FEB2004	
TOLERANCES UNLESS OTHERWISE SPECIFIED:		APVD: M. PHILLIPS, 11FEB2004	NAME: ASSEMBLY, CAGE, PRESS FIT, 1X6, SFP
0 PLC ±	1 PLC ±0.10	PRODUCT SPEC 108-1950	SIZE: CAGE CODE DRAWING NO. RESTRICTED TO
2 PLC ±	3 PLC ±	APPLICATION SPEC 114-13120	A100779 ©=1761015
4 PLC ±	ANGLES ±2°	WEIGHT	SCALE 4:1 SHEET 1 OF 4 REV F
MATERIAL 1	FINISH 2	Customer Drawing	

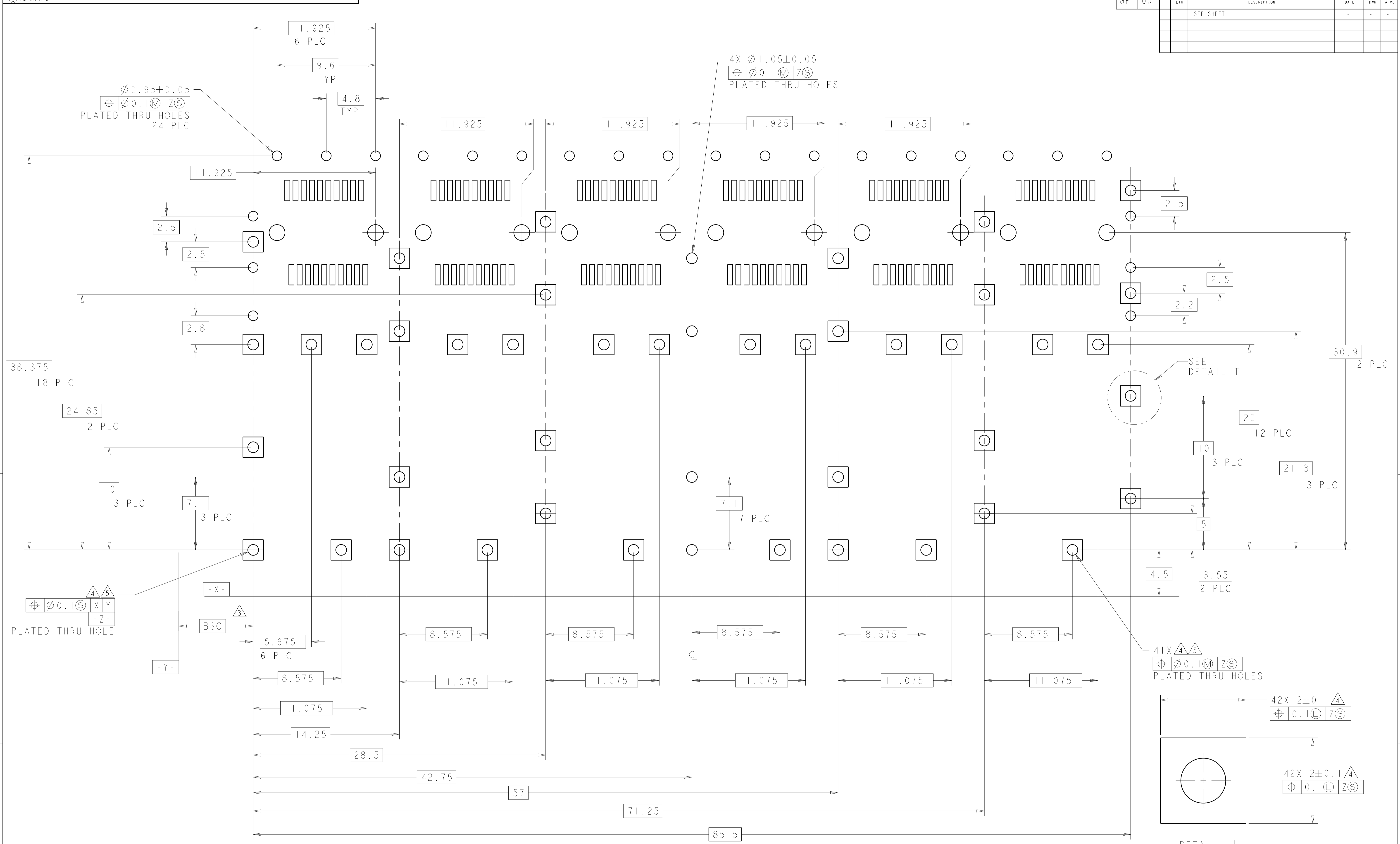
THIS DRAWING IS UNPUBLISHED. RELEASED FOR PUBLICATION 20
COPYRIGHT 20 . ALL RIGHTS RESERVED.

LOC		DIST		REVISIONS			
GP	00	P	LYR	DESCRIPTION	DATE	DWN	APVD
-	-	-	-	SEE SHEET 1	-	-	-



THIS DRAWING IS A CONTROLLED DOCUMENT.		DWN W. VAN SCOY	11FEB2004		TE Connectivity
DIMENSIONS: mm		CHK M. PHILLIPS	11FEB2004		
TOLERANCES UNLESS OTHERWISE SPECIFIED:		APVD M. PHILLIPS	11FEB2004	NAME ASSEMBLY, CAGE, PRESS FIT, 1X6, SFP	
0 PLC ±		PRODUCT SPEC		SIZE CAGE CODE DRAWING NO RESTRICTED TO	
1 PLC ±0.10		108-1950		A100779C=1761015	
2 PLC ±		APPLICATION SPEC		SCALE 4:1 SHEET 2 OF 4 REV F	
3 PLC ±		114-13120			
4 PLC ±		WEIGHT			
ANGLES ±2°		Customer Drawing			
FINISH					

LOC		DIST		REV		DATE		DWN		APVD	
GP		00		-		-		-		-	
				SEE SHEET 1							

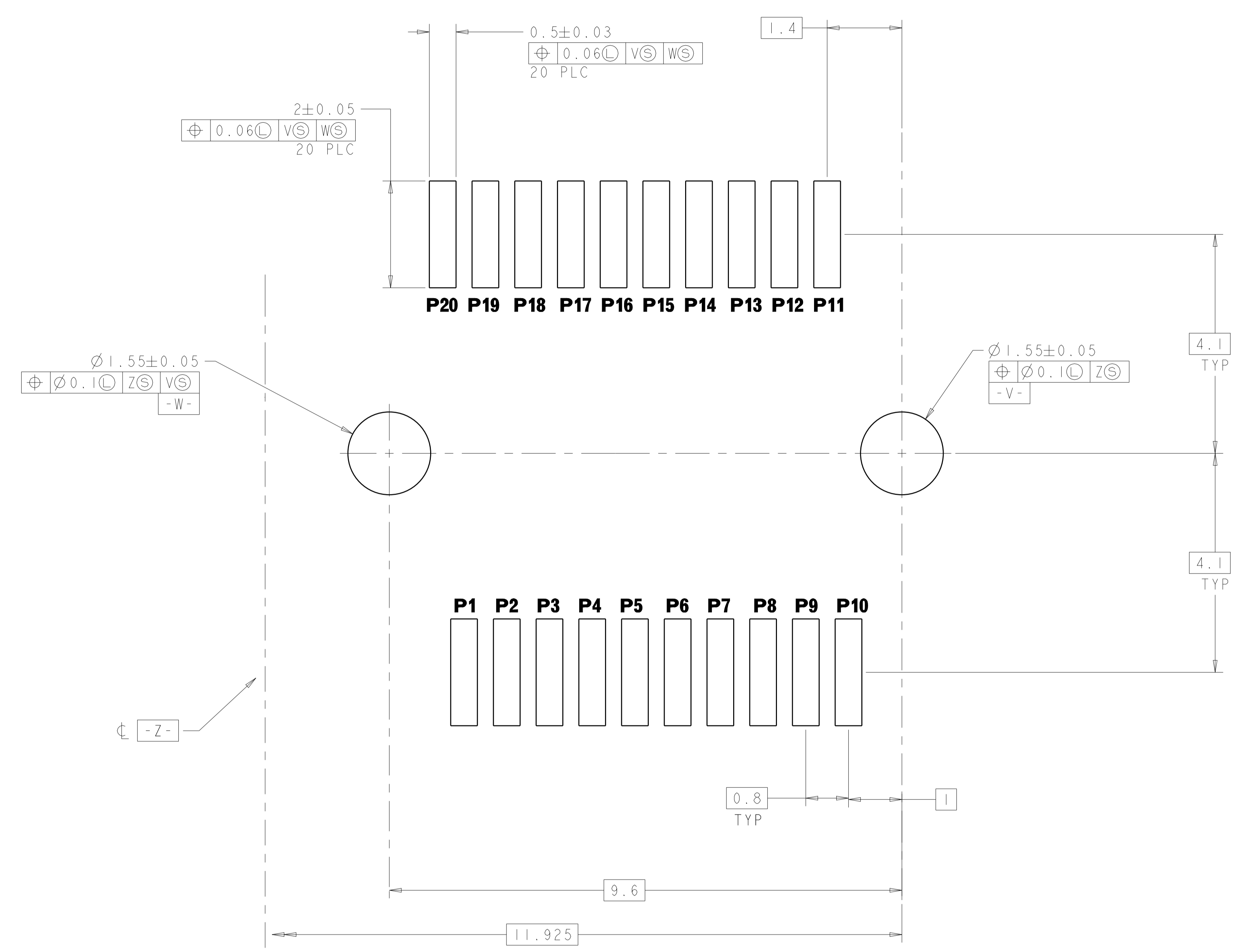


DETAIL T
SCALE 25:1

THIS DRAWING IS A CONTROLLED DOCUMENT.		DWN: M. VAN SCIOU (1/FEB2004)			
		CHK: M. PHILLIPS (1/FEB2004)			
		APVD: M. PHILLIPS (1/FEB2004)		NAME:	
DIMENSIONS:		TOLERANCES UNLESS OTHERWISE SPECIFIED:		ASSEMBLY, CAGE, PRESS FIT, 1X6, SFP	
mm		0 PLC ±		SIZE: CAGE CODE DRAWING NO: A100779 C=1761015	
		1 PLC ±0.10		RESTRICTED TO:	
		2 PLC ±		SCALE: 4:1 SHEET 3 OF 4 REV F	
		3 PLC ±			
		4 PLC ±			
		ANGLES ±2°			
MATERIAL:		FINISH:			
		Customer Drawing			

RECOMMENDED PCB CONFIGURATION
SCALE 5:1

LOC	DIST	REVISIONS			
P	LYR	DESCRIPTION	DATE	DMN	APVD
-	-	SEE SHEET 1	-	-	-



DETAIL U
SCALE 20:1

THIS DRAWING IS A CONTROLLED DOCUMENT.		DMN W. VAN SCOY	11FEB2004	 TE Connectivity
DIMENSIONS:		CHK M. PHILLIPS	11FEB2004	
mm	TOLERANCES UNLESS OTHERWISE SPECIFIED:	APVD M. PHILLIPS	11FEB2004	NAME
	0 PLC ± 1 PLC ± 2 PLC ±0.10 3 PLC ± 4 PLC ± ANGLES ±2°	PRODUCT SPEC	108-1950	ASSEMBLY, CAGE, PRESS FIT, 1X6, SFP
MATERIAL	FINISH	APPLICATION SPEC	114-13120	RESTRICTED TO
		WEIGHT	-	SIZE CAGE CODE DRAWING NO
		Customer Drawing	A100779C=1761015	SCALE 4:1 SHEET 4 OF 4 REV F

Компания «Life Electronics» занимается поставками электронных компонентов импортного и отечественного производства от производителей и со складов крупных дистрибьюторов Европы, Америки и Азии.

С конца 2013 года компания активно расширяет линейку поставок компонентов по направлению коаксиальный кабель, кварцевые генераторы и конденсаторы (керамические, пленочные, электролитические), за счёт заключения дистрибьюторских договоров

Мы предлагаем:

- Конкурентоспособные цены и скидки постоянным клиентам.
- Специальные условия для постоянных клиентов.
- Подбор аналогов.
- Поставку компонентов в любых объемах, удовлетворяющих вашим потребностям.
- Приемлемые сроки поставки, возможна ускоренная поставка.
- Доставку товара в любую точку России и стран СНГ.
- Комплексную поставку.
- Работу по проектам и поставку образцов.
- Формирование склада под заказчика.
- Сертификаты соответствия на поставляемую продукцию (по желанию клиента).
- Тестирование поставляемой продукции.
- Поставку компонентов, требующих военную и космическую приемку.
- Входной контроль качества.
- Наличие сертификата ISO.

В составе нашей компании организован Конструкторский отдел, призванный помогать разработчикам, и инженерам.

Конструкторский отдел помогает осуществить:

- Регистрацию проекта у производителя компонентов.
- Техническую поддержку проекта.
- Защиту от снятия компонента с производства.
- Оценку стоимости проекта по компонентам.
- Изготовление тестовой платы монтаж и пусконаладочные работы.



Тел: +7 (812) 336 43 04 (многоканальный)
Email: org@lifeelectronics.ru