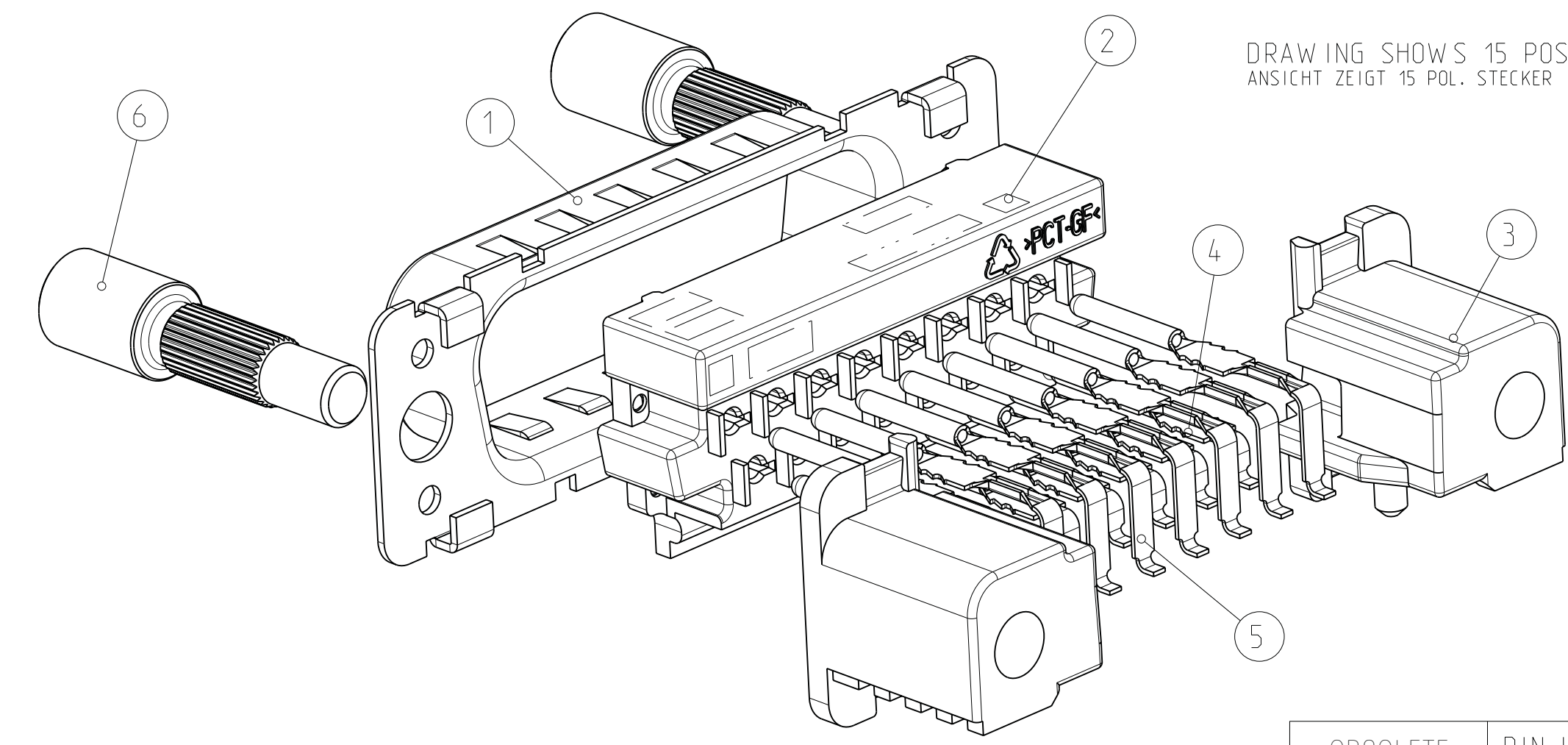
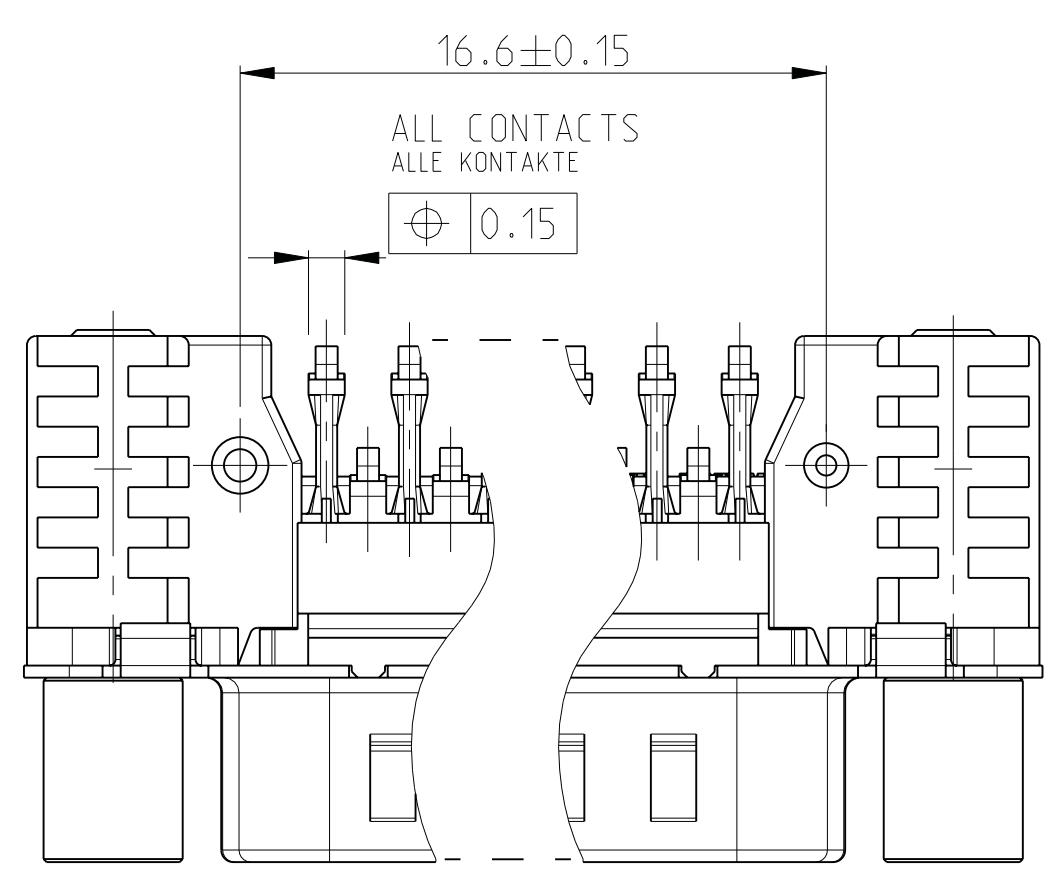
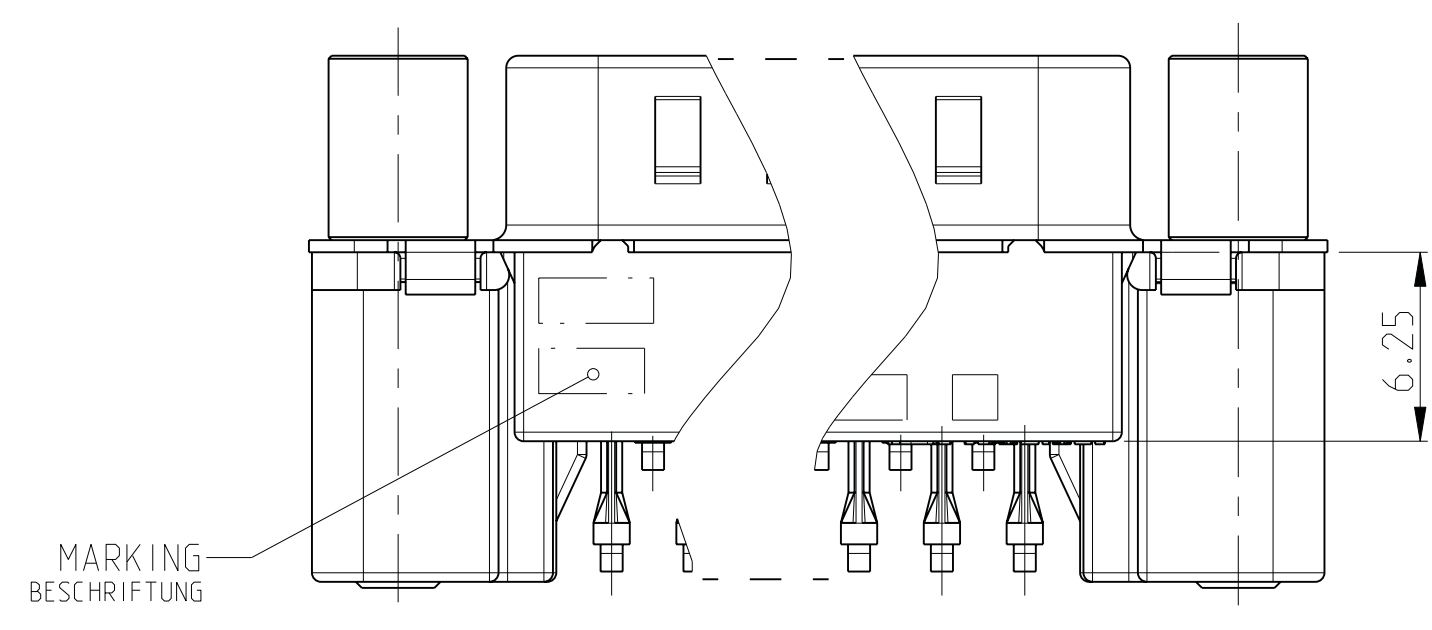
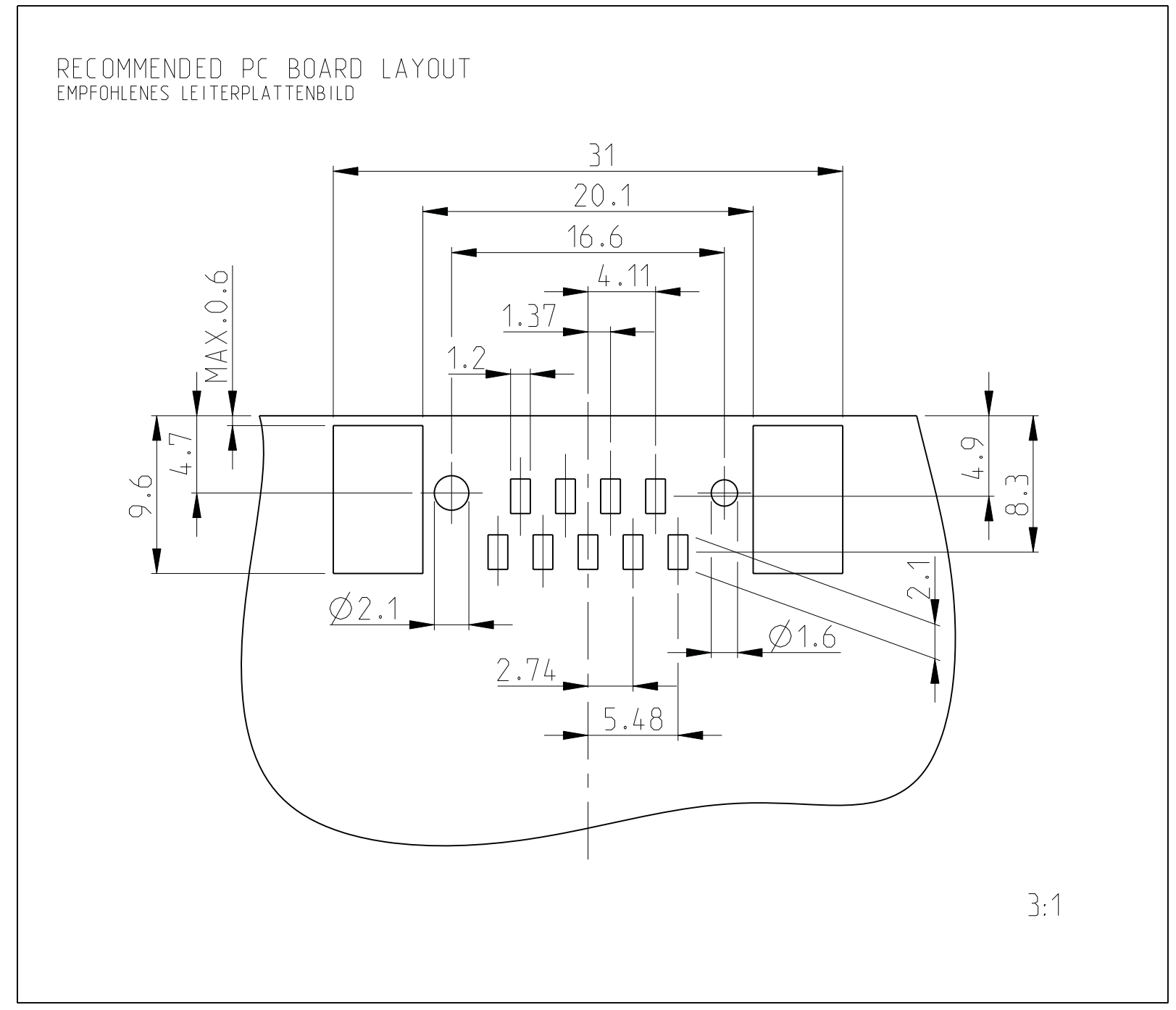
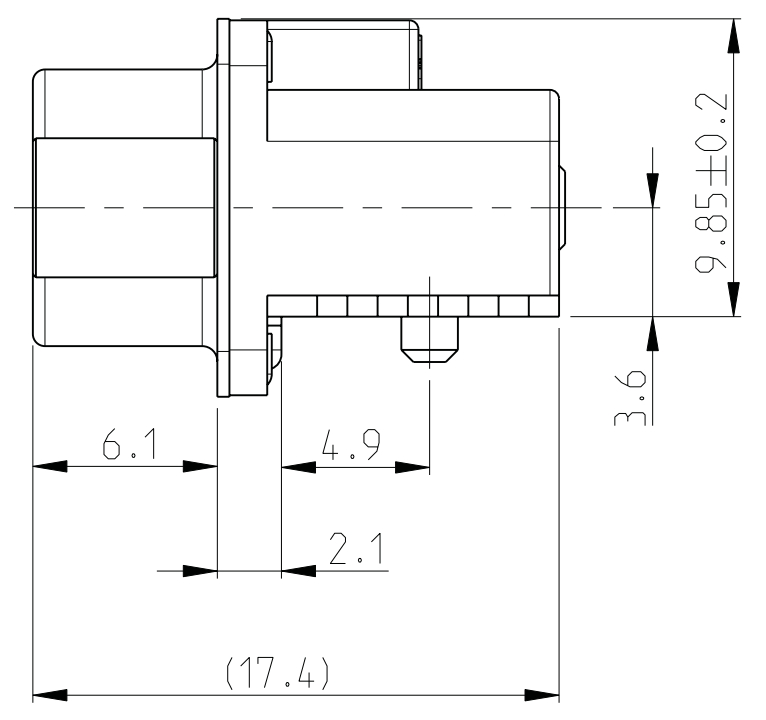
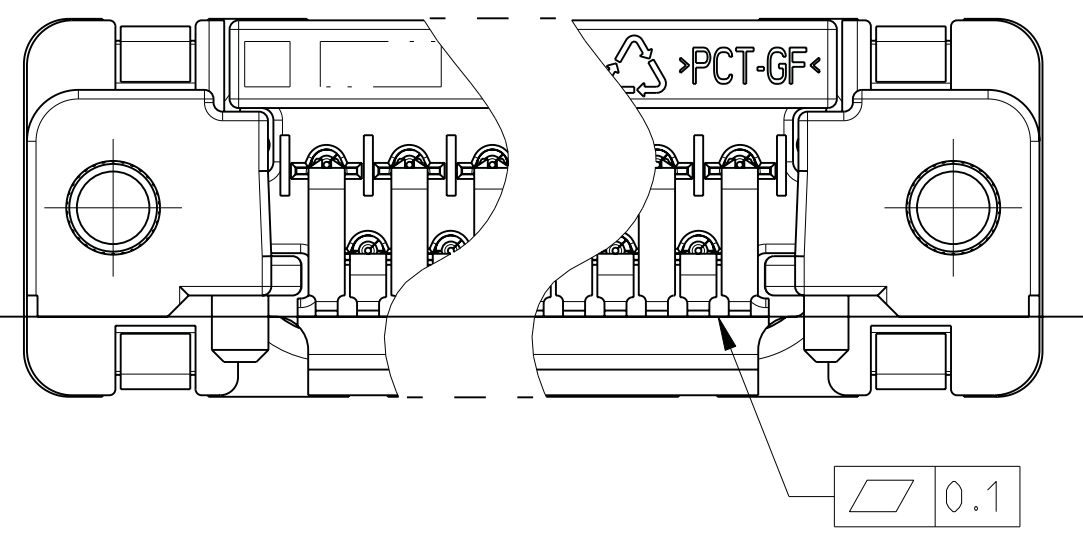


LOC	DIST	REV	DATE	DWN	APVD
A1	-	D1	21MAR2011	RK	HMR
		E	29FEB2012	CJV	SLB

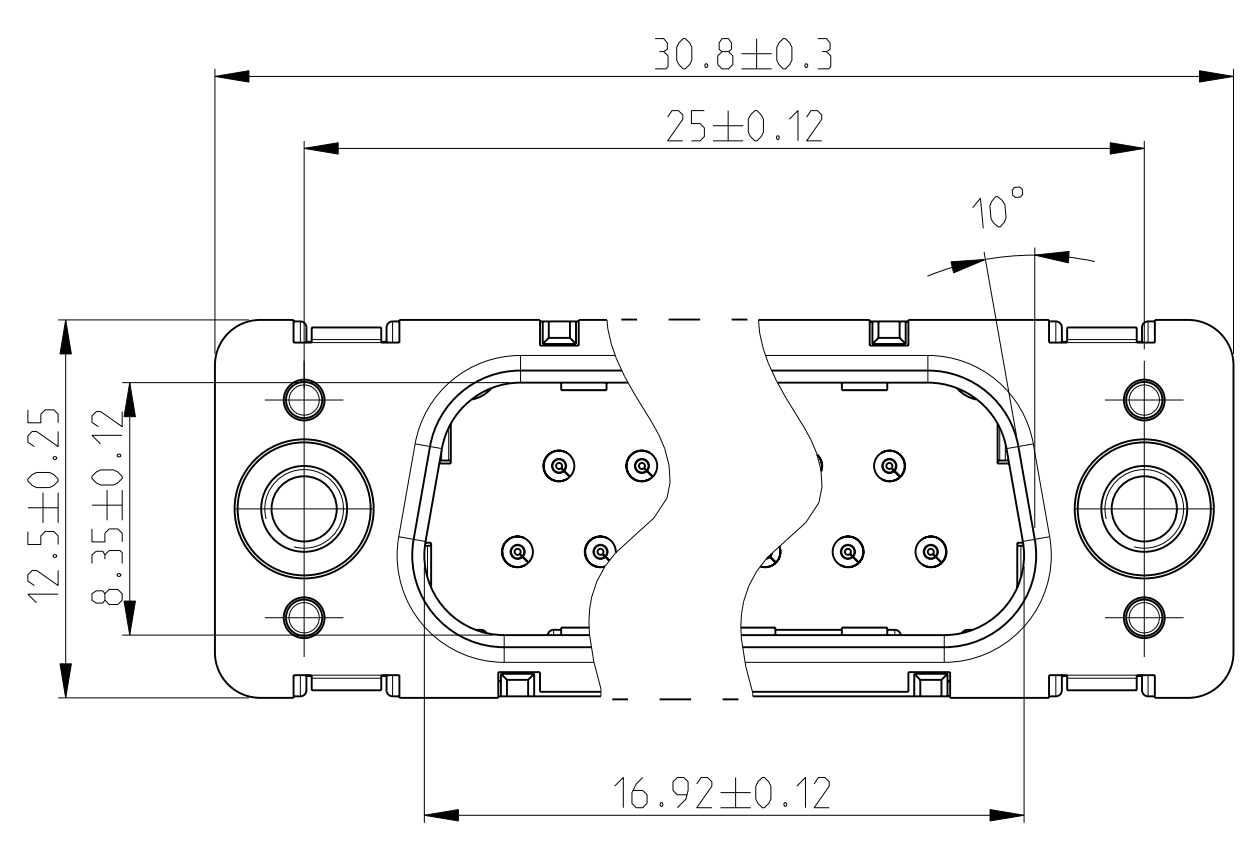


	DESCRIPTION	SHELL PLATING: TIN OVER Ni	SHELL PLATING: Ni
OBSOLETE	PIN HEADER, 9 POS., STUD WITH THREAD M3	4-1740195-2	4-1740195-5
OBSOLETE	PIN HEADER, 9 POS., BRACKET WITH THREAD M3	2-1740195-2	2-1740195-5
	PIN HEADER, 9 POS., STUD WITH THREAD UNC 4/40	3-1740195-2	3-1740195-5
	PIN HEADER, 9 POS., BRACKET WITH THREAD UNC 4-40	1-1740195-2	1-1740195-5
	PIN HEADER, 9 POS., BRACKET WITH HOLE Ø3.1	0-1740195-2	0-1740195-5



- REMARKS:
- △ CONTACT AREA: MIN. 0.8 µm Au OVER 1.27 µm Ni, SOLDER AREA: 3-5 µm Sn OVER MIN. 1.27 µm Ni
  - 2 PACKAGING SEE SHEET 2
  - 3 CONNECTOR SUITABLE TO LEAD-FREE SMT SOLDER PROCESS
  - △ TIN OVER NICKEL

- BEMERKUNGEN:
- △ KONTAKTBEREICH: MIN. 0.8 µm Au UEBER 1.27 µm Ni, LOETBEREICH: 3-5 µm Sn UEBER MIN. 1.27 µm Ni
  - 2 VERPACKUNGSART SIEHE BLATT 2
  - 3 STECKER GEEIGNET FUER BLEIFREIES LOETEN
  - △ ZINN UEBER NICKEL



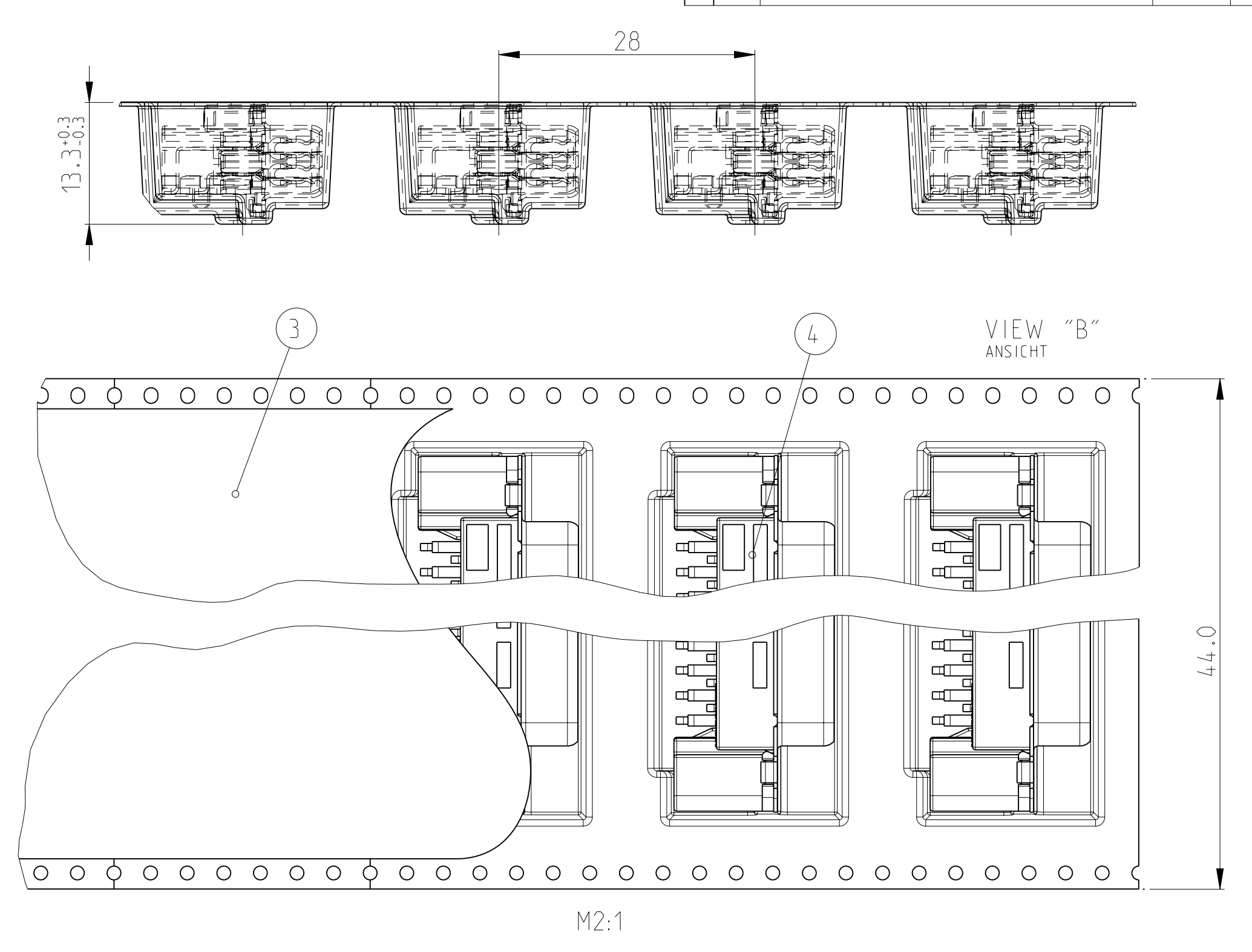
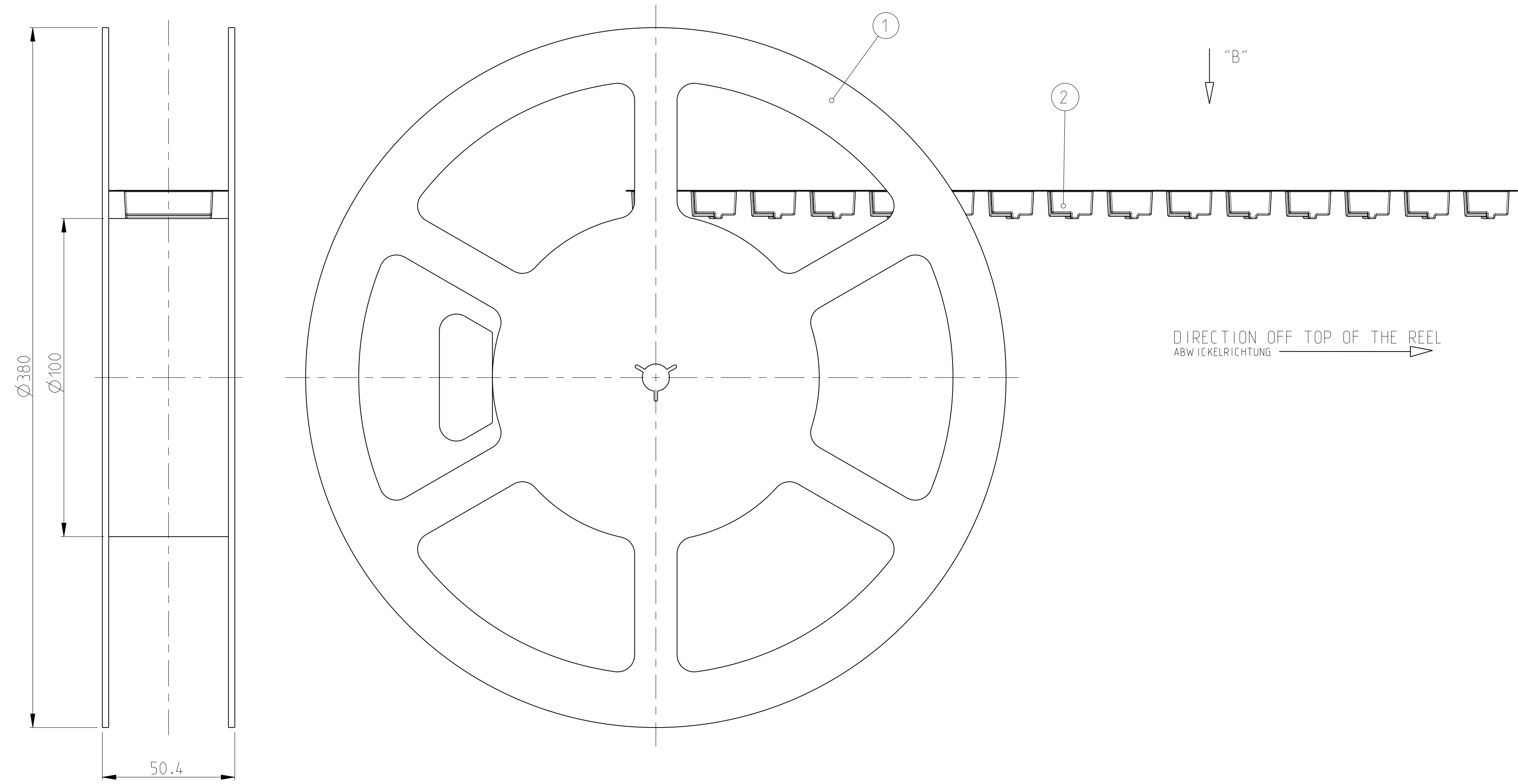
POS.	QTY.	DESCRIPTION BENENNUNG	SURFACE OBERFLAECHE COLOUR/FARBE	MATERIAL
6	2	THREAD STUD GEWINDEBOLZEN	NICKEL NICKEL	STEEL STAHL
5	5	PIN CONTACT, SMD, LONG STIFTKONTAKT, SMD, LANG	△	CuMg
4	4	PIN CONTACT, SMD, SHORT STIFTKONTAKT, SMD, KURZ	△	CuMg
3	2	BRACKET, SMD, LEFT/RIGHT WINKELSTUECK, SMD, LINKS/RECHTS	△	CAST METAL DRUCKGUSS
2	1	PIN HOUSING STIFTGEHAEUSE	BLACK SCHWARZ	PCT-GF
1	1	SHELL SCHIRMBLECH	SEE TABLE SIEHE TABELLE	STEEL STAHL

THIS DRAWING IS A CONTROLLED DOCUMENT.  
 DIESER ZEICHNUNGSDOKUMENT VOR DURCH AMF REPRODUZIEREN VERBODEN.  
 ANSPRECHER: PLS FOR TECHNICAL INFORMATION PLEASE CONTACT: 0049 930 25000

DATE: 30NOV2004  
 CHK: M.SCHAARSCHMIDT  
 NAME: HDP20 PIN HEADER, SMT, 9POS.  
 HDP20 STIFTLISTE, SMT, 9POL.  
 EUROSTYLE

SCALE: 5:1  
 SHEET: 1 OF 2  
 REV: E

LOC	DIST	REVISIONS		
P	LTR	DESCRIPTION	DATE	OWN
-	-	SEE SHEET 1	-	-



DIRECTION OFF TOP OF THE REEL  
 ABWICKELRICHTUNG

- REMARKS:
- COVER TAPE WITH BLISTER BELT WELDED OR PASTED
  - BLISTER BELT, COVER AND TAPE ACC. TO DIN/IEC 286 PART 3
  - FIRST AND LAST RUNNING OF THE CARRIER TAPE ACC. TO DIN/IEC 286 PART 3
  - 7m BLISTERBELT AND 7.1m COVER TAPE, 225 LOOSE PIECE PARTS

- BEMERKUNGEN:
- ABDECKBAND MIT BLISTERGURT VERSCHWEISST ODER VERKLEBT
  - BLISTERGURT, ABDECKBAND UND REEL NACH DIN/IEC 286 TEIL 3
  - VOR- UND NACHLAUF AM BLISTERGURT NACH DIN/IEC 286 TEIL 3
  - 7m BLISTERGURT UND 7.1m ABDECKBAND, 225 EINZELTEILE

						OBSOLETE
						OBSOLETE

ORDER NO. BESTELL-NR.	POS.	DESCRIPTION BENENNUNG	SURFACE OBERFLAECHE COLOUR/FARBE	MATERIAL
1740195	4	225 - - - -	-	-
	4	- 225 - - -	-	-
	4	- - 225 - -	-	-
	4	- - - 225 -	-	-
	4	- - - - 225	-	-
	3	7.1m 7.1m 7.1m 7.1m 7.1m	COVER BELT FOR BLISTER BELT ABDECKBAND FUER BLISTERGURT	TRANSPARENT
2	7m 7m 7m 7m 7m	BLISTER BELT BLISTERGURT	GREY/BLACK GRAU/SCHWARZ	PS
1	1 1 1 1 1 1	REEL SPULE	GREY GRAU	PS

THIS DRAWING IS A CONTROLLED DOCUMENT. DWG: L. SCHLUETER, 30NOV2004  
 CHK: M. SCHAAERSCHMIDT, 01DEC2004

APPROVED: E. FELDMAYER

NAME: HDP20 PIN HEADER, SMT, 9POS.  
 HDP20 STIFTLISTE, SMT, 9POL.  
 EUROSTYLE

SIZE: A1 CAGE CODE: 00779 DRAWING NO: 1740195  
 SCALE: 5:1 SHEET 2 OF 2

TE Connectivity

Компания «Life Electronics» занимается поставками электронных компонентов импортного и отечественного производства от производителей и со складов крупных дистрибьюторов Европы, Америки и Азии.

С конца 2013 года компания активно расширяет линейку поставок компонентов по направлению коаксиальный кабель, кварцевые генераторы и конденсаторы (керамические, пленочные, электролитические), за счёт заключения дистрибьюторских договоров

Мы предлагаем:

- Конкурентоспособные цены и скидки постоянным клиентам.
- Специальные условия для постоянных клиентов.
- Подбор аналогов.
- Поставку компонентов в любых объемах, удовлетворяющих вашим потребностям.
- Приемлемые сроки поставки, возможна ускоренная поставка.
- Доставку товара в любую точку России и стран СНГ.
- Комплексную поставку.
- Работу по проектам и поставку образцов.
- Формирование склада под заказчика.
- Сертификаты соответствия на поставляемую продукцию (по желанию клиента).
- Тестирование поставляемой продукции.
- Поставку компонентов, требующих военную и космическую приемку.
- Входной контроль качества.
- Наличие сертификата ISO.

В составе нашей компании организован Конструкторский отдел, призванный помогать разработчикам, и инженерам.

Конструкторский отдел помогает осуществить:

- Регистрацию проекта у производителя компонентов.
- Техническую поддержку проекта.
- Защиту от снятия компонента с производства.
- Оценку стоимости проекта по компонентам.
- Изготовление тестовой платы монтаж и пусконаладочные работы.



Тел: +7 (812) 336 43 04 (многоканальный)  
Email: [org@lifeelectronics.ru](mailto:org@lifeelectronics.ru)