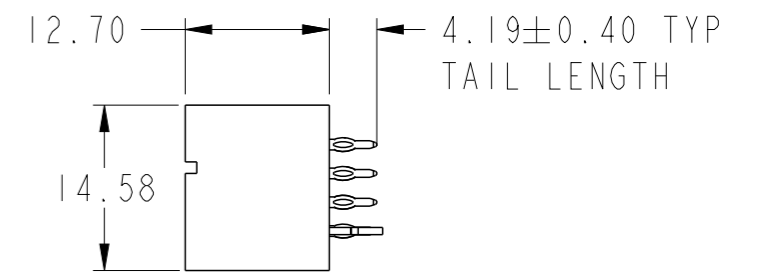
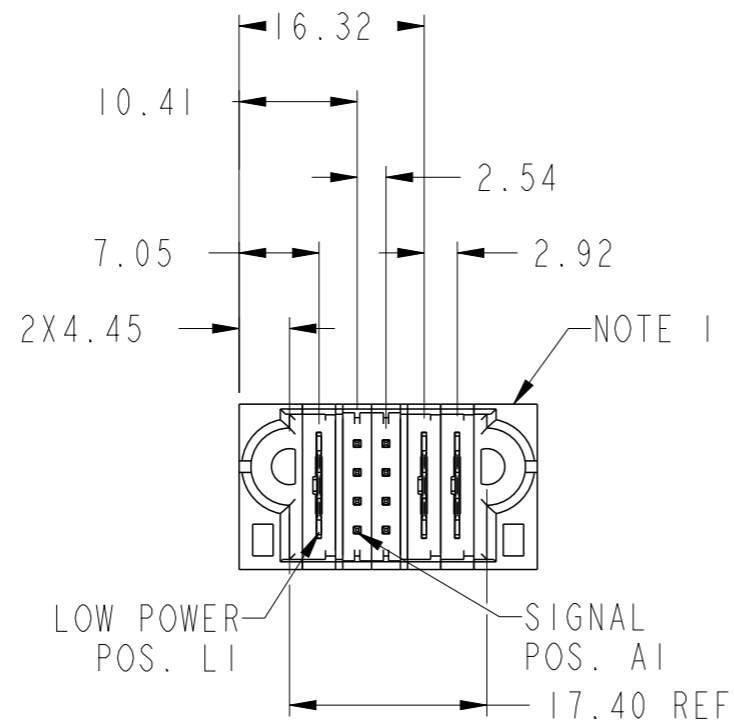
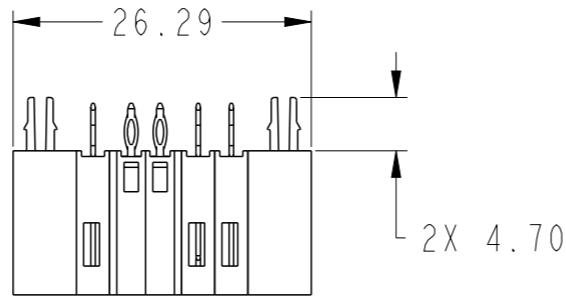
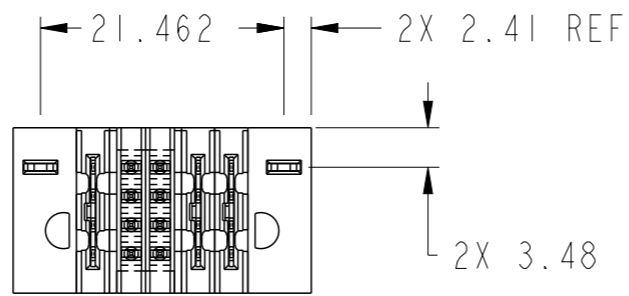


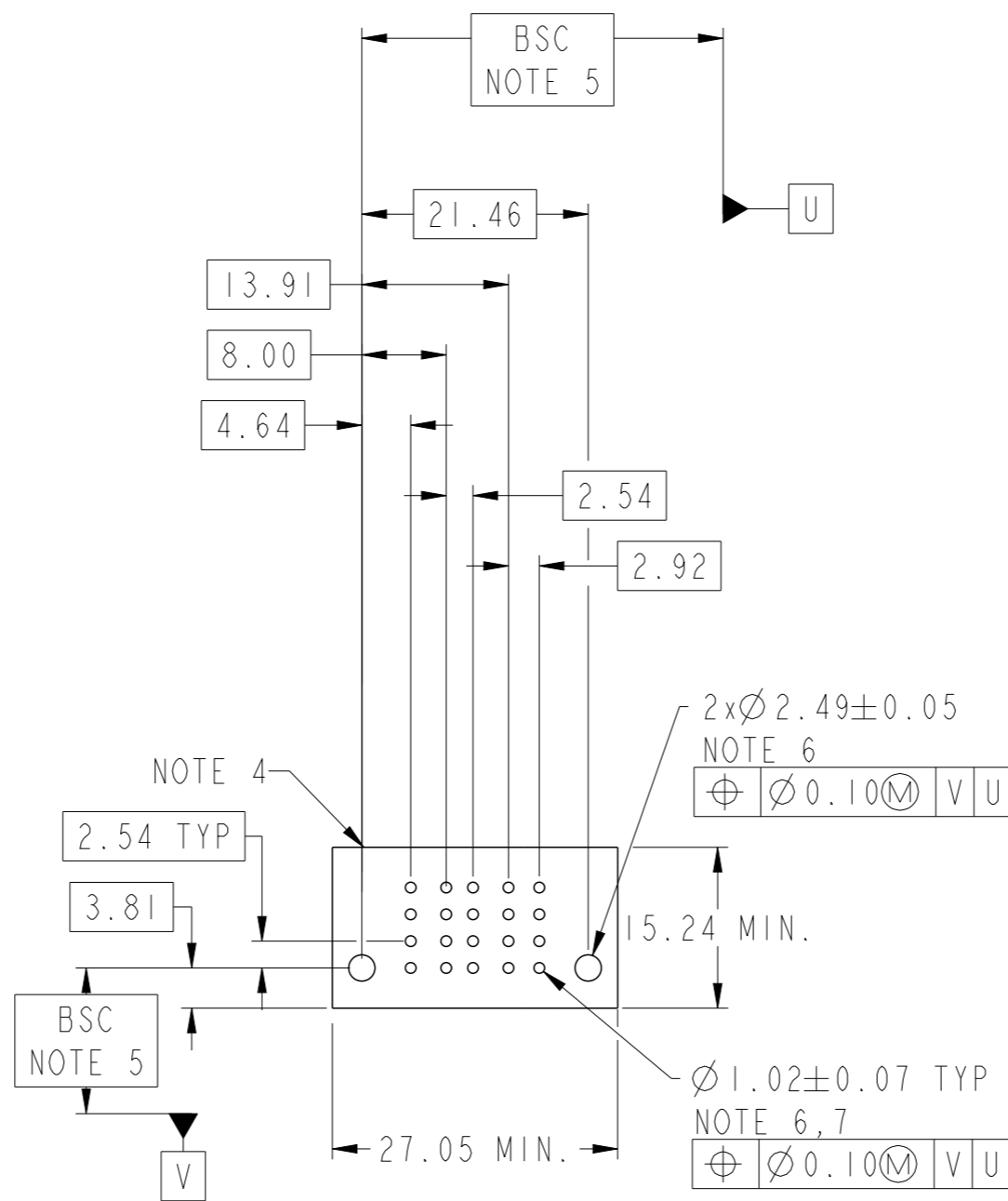
PART NUMBER SEE SHEET 2



|                                       |            |      |                |            |                        |    |                |                  |           |              |   |
|---------------------------------------|------------|------|----------------|------------|------------------------|----|----------------|------------------|-----------|--------------|---|
| spec ref                              | *          | dr   | Vicking Liu    | 2016/07/07 | projection             | MM | size           | A3               | scale     | 3:2          |   |
| tolerance std                         | ASME Y14.5 | eng  | Vicking Liu    | 2016/07/13 |                        |    | ecn no         | -                | rel level | Released     |   |
| TOLERANCES UNLESS OTHERWISE SPECIFIED |            | chr  | Fancy Zhang    | 2016/07/13 |                        |    | product family | PwrBlade+        |           |              |   |
| surface                               | linear     | appr | Pei-Ming Zheng | 2016/07/13 |                        |    | part no        | ILP + 8S + 2LP   |           | rev          | A |
| ASME Y14.5                            | angular    |      |                | cat. no.   | Product - Customer Drw |    | dwg no         | 10106267-0302001 |           | sheet 1 of 3 |   |
|                                       |            |      |                |            |                        |    |                |                  |           |              |   |

|                    |      |    |    |   |   |    |    |
|--------------------|------|----|----|---|---|----|----|
| PRODUCT NO.        | ROWS | LP |    | S |   | LP |    |
|                    |      | E1 | P1 | 1 | 2 | P2 | P3 |
| 10106267-0302001LF | DCBA |    |    |   |   |    |    |

| CODE | DESCRIPTION            |
|------|------------------------|
| K    | MLBF SIGNAL CONTACT    |
| LT   | MFBL LOW POWER CONTACT |
| LR   | STD LOW POWER CONTACT  |
| HA   | METAL HOLD DOWN        |



|                                       |            |      |                |            |                        |           |              |                  |           |          |
|---------------------------------------|------------|------|----------------|------------|------------------------|-----------|--------------|------------------|-----------|----------|
| spec ref                              | *          | dr   | Vicking Liu    | 2016/07/07 | projection             | MM        | size         | A3               | scale     | 3:2      |
| tolerance std                         | ASME Y14.5 | eng  | Vicking Liu    | 2016/07/13 |                        | ← →       | ecn no       | -                | rel level | Released |
| TOLERANCES UNLESS OTHERWISE SPECIFIED |            | chr  | Fancy Zhang    | 2016/07/13 |                        |           |              |                  |           |          |
| surface                               | linear     | appr | Pei-Ming Zheng | 2016/07/13 | product family         | PwrBlade+ | dwg no       | 10106267-0302001 | rev       | A        |
| ASME Y14.5                            | angular    |      |                | cat. no.   | Product - Customer Drw |           | sheet 2 of 3 |                  |           |          |

NOTES:

- 1) "FCI", PART NUMBER AND DATE CODE TO BE MARKED ON THIS SURFACE.  
THE MARK CAN BE OMITTED IF THERE IS NOT ENOUGH SPACE ON THIS SURFACE.
- 2) MATERIALS:  
-HOUSING - GLASS FILLED WITH HIGH TEMP THERMOPLASTIC, UL94V-0.  
-SIGNAL CONTACT - COPPER ALLOY.  
-POWER CONTACT - HIGH CONDUCTIVITY COPPER ALLOY.
- 3) PLATING SPECIFICATION REFER TO FCI 10116351
- 4) DENOTES CONNECTOR KEEP OUT ZONE.
- 5) DATUM AND BASIC DIMENIONS WERE ESTABLISHED BY CUSTOMER.
- 6) ALL HOLE DIAMETERS ARE FINISHED HOLE SIZES.
- 7) 1.15±0.025MM DRILLED HOLE PLATED WITH 0.00762MM MIN Sn  
OVER 0.0254-0.0762MM Cu PLATING TO ACHIEVE A 1.02±0.07MM HOLE.
- 8) PRODUCT SPECIFICATION REFER TO FCI GS-12-658.  
APPLICATION SPECIFICATION REFER TO FCI GS-20-141.  
PRODUCT PACKAGED IN TRAYS, REFER TO FCI GS-14-1502.

Amphenol  
FCi

© 2016 AFCI

|               |                                       |      |                |                         |                  |                        |                |              |          |                  |          |   |
|---------------|---------------------------------------|------|----------------|-------------------------|------------------|------------------------|----------------|--------------|----------|------------------|----------|---|
| spec ref *    |                                       | dr   | Vicking Liu    | 2016/07/07              | projection       | MM                     | size           | A3           | scale    | 3:2              |          |   |
| tolerance std | TOLERANCES UNLESS OTHERWISE SPECIFIED | eng  | Vicking Liu    | 2016/07/13              |                  | ←→                     | ecn no         |              | -        |                  |          |   |
| ASME Y14.5    |                                       | chr  | Fancy Zhang    | 2016/07/13              |                  |                        | rel level      |              | Released |                  |          |   |
| surface       |                                       | appr | Pei-Ming Zheng | 2016/07/13              |                  |                        | product family | PwrBlade+    |          | rel level        | Released |   |
| ASME Y14.5    | linear                                | 0.X  | ±0.5           | <b>Amphenol<br/>FCi</b> | part no          |                        | ILP + 8S + 2LP |              | dwg no   | 10106267-0302001 | rev      | A |
|               |                                       | 0.XX | ±0.25          |                         | VERTICAL PF PLUG |                        |                |              |          |                  |          |   |
|               | angular                               | 0°   | ±2°            |                         | cat. no.         | Product - Customer Drw |                | sheet 3 of 3 |          |                  |          |   |

Компания «Life Electronics» занимается поставками электронных компонентов импортного и отечественного производства от производителей и со складов крупных дистрибьюторов Европы, Америки и Азии.

С конца 2013 года компания активно расширяет линейку поставок компонентов по направлению коаксиальный кабель, кварцевые генераторы и конденсаторы (керамические, пленочные, электролитические), за счёт заключения дистрибьюторских договоров

Мы предлагаем:

- Конкурентоспособные цены и скидки постоянным клиентам.
- Специальные условия для постоянных клиентов.
- Подбор аналогов.
- Поставку компонентов в любых объемах, удовлетворяющих вашим потребностям.
- Приемлемые сроки поставки, возможна ускоренная поставка.
- Доставку товара в любую точку России и стран СНГ.
- Комплексную поставку.
- Работу по проектам и поставку образцов.
- Формирование склада под заказчика.
- Сертификаты соответствия на поставляемую продукцию (по желанию клиента).
- Тестирование поставляемой продукции.
- Поставку компонентов, требующих военную и космическую приемку.
- Входной контроль качества.
- Наличие сертификата ISO.

В составе нашей компании организован Конструкторский отдел, призванный помогать разработчикам, и инженерам.

Конструкторский отдел помогает осуществить:

- Регистрацию проекта у производителя компонентов.
- Техническую поддержку проекта.
- Защиту от снятия компонента с производства.
- Оценку стоимости проекта по компонентам.
- Изготовление тестовой платы монтаж и пусконаладочные работы.



Тел: +7 (812) 336 43 04 (многоканальный)

Email: [org@lifeelectronics.ru](mailto:org@lifeelectronics.ru)