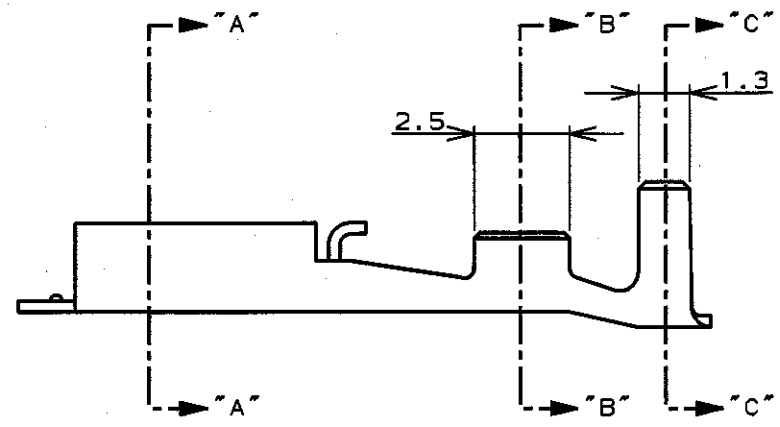
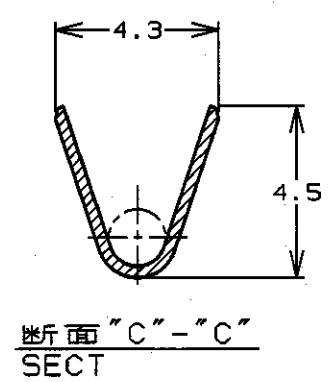
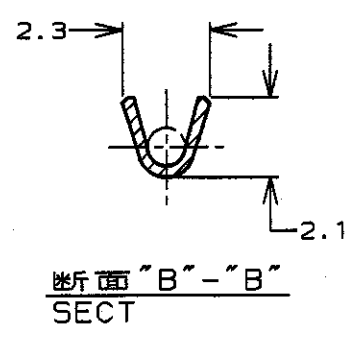
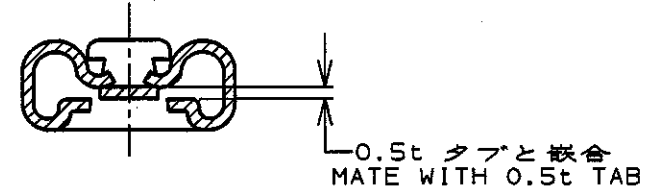
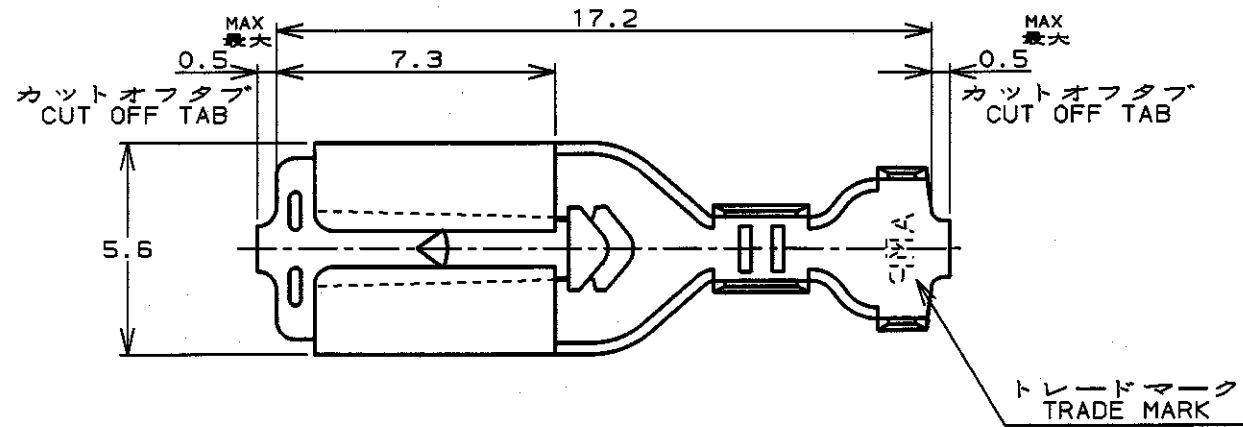


LOC	DIST	REVISIONS						
J	---	P	LTR	DESCRIPTION	ECN	DATE	DWN	APVD
		C		REVISED	J-10649	25. APR 88	M. Y	T. F
		D		REDRAWN WITHOUT CHANGE	FJ00-0723-99	10. MAY 99	Shi	MS



- (注)
 1. 通用スリーブ型番: 174737
 2. 本端子は連鎖状でリール巻き
 3. 取扱説明書: 411-5391
- (NOTES)
 1. APPLICABLE SLEEVE P/N: 174737
 2. CONTINUOUS STRIP ON REEL
 3. INSTRUCTION SHEET NO: 411-5391

911587-1	173723-1	PRE TINNED BRASS 錫メッキ黄銅0.3t	173722-1
HAND TOOL NO. 手動工具型番	LOOSE PIECE P/N ばら状端子型番	MATERIAL 材料	P/N 型番
WIRE RANGE 適合電線断面積 0.14~0.53mm ²		INSULATION DIA 被覆外径 1.3~3.6φmm	

THIS DRAWING IS A CONTROLLED DOCUMENT FOR AMP INCORPORATED. IT IS SUBJECT TO CHANGE AND THE CONTROLLING ENGINEERING ORGANIZATION SHOULD BE CONTACTED FOR THE LATEST REVISION.		10. MAY '99 CHK APVD PRODUCT SPEC 108-5236 APPLICATION SPEC 114-5114 WEIGHT		AMP Kawasaki, Japan NAME 187 シリーズ・ポジティブ・ロック-EX 187 SERIES POSITIVE LOCK-EX	
DIMENSIONS: 単位: 毫 mm 	TOLERANCES UNLESS OTHERWISE SPECIFIED 一般公差 10% : ±0.2 30% : ±0.25 100% : ±0.3 ANGLE : ±3°	MATERIAL 材料 SEE TABLE 表参照	FINISH 仕上 ---	SIZE A3	CAGE CODE 00779
CUSTOMER DRAWING				DRAWING NO 番号 C-173722	RESTRICTED TO ---
				SCALE 尺度 5-1	SHEET 1 OF 1

Компания «Life Electronics» занимается поставками электронных компонентов импортного и отечественного производства от производителей и со складов крупных дистрибьюторов Европы, Америки и Азии.

С конца 2013 года компания активно расширяет линейку поставок компонентов по направлению коаксиальный кабель, кварцевые генераторы и конденсаторы (керамические, пленочные, электролитические), за счёт заключения дистрибьюторских договоров

Мы предлагаем:

- Конкурентоспособные цены и скидки постоянным клиентам.
- Специальные условия для постоянных клиентов.
- Подбор аналогов.
- Поставку компонентов в любых объемах, удовлетворяющих вашим потребностям.
- Приемлемые сроки поставки, возможна ускоренная поставка.
- Доставку товара в любую точку России и стран СНГ.
- Комплексную поставку.
- Работу по проектам и поставку образцов.
- Формирование склада под заказчика.
- Сертификаты соответствия на поставляемую продукцию (по желанию клиента).
- Тестирование поставляемой продукции.
- Поставку компонентов, требующих военную и космическую приемку.
- Входной контроль качества.
- Наличие сертификата ISO.

В составе нашей компании организован Конструкторский отдел, призванный помогать разработчикам, и инженерам.

Конструкторский отдел помогает осуществить:

- Регистрацию проекта у производителя компонентов.
- Техническую поддержку проекта.
- Защиту от снятия компонента с производства.
- Оценку стоимости проекта по компонентам.
- Изготовление тестовой платы монтаж и пусконаладочные работы.



Тел: +7 (812) 336 43 04 (многоканальный)

Email: org@lifeelectronics.ru