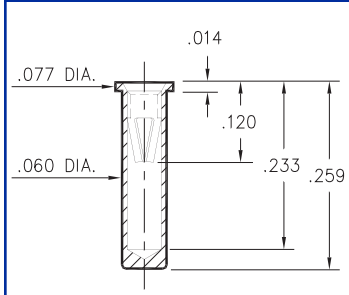
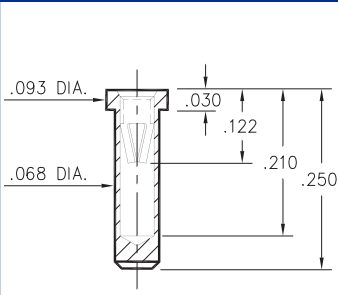


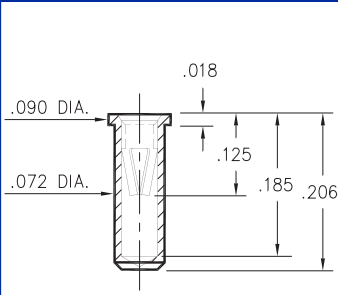
0295 0292 0294 0398



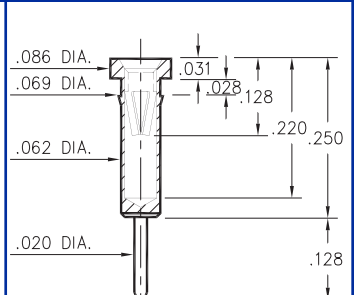
0295-0-15-XX-06-XX-10-0
Solder mount in .063 min. mounting hole
Also available on 24mm wide carrier tape: 1,000 parts per 13" reel.
Order as: 0295-0-57-XX-06-XX-10-0



0292-0-15-XX-06-XX-10-0
Solder mount in .071 min. mounting hole

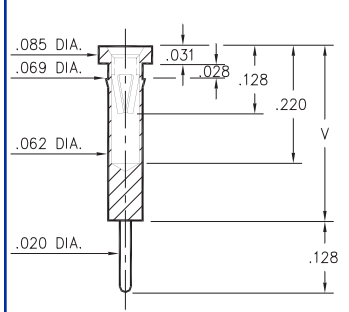


0294-0-15-XX-06-XX-10-0
Solder mount in .076 min. mounting hole



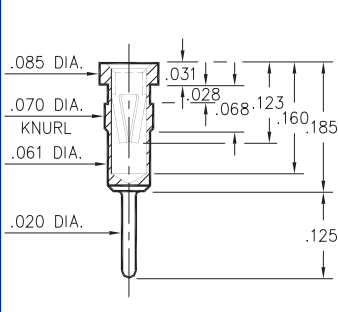
0398-0-15-XX-06-XX-04-0
Press-fit in .066 mounting hole

0397 0297



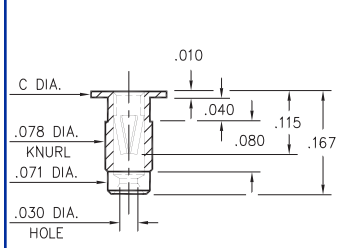
0397-X-15-XX-06-XX-04-0
Press-fit in .066 mounting hole

| Basic Part Number | Length V |
|-------------------|----------|
| 0397-0 | .353 |
| 0397-1 | .333 |
| 0397-2 | .413 |



0297-0-15-XX-06-XX-04-0
Press-fit in .067 mounting hole

9019/9039



90X9-X-19-XX-06-XX-10-0
Press-fit in .075 mounting hole

| Basic Part Number | Head Dia. C |
|-------------------|-------------|
| 9019-0 | .125 |
| 9039-0 | .100 |

SPECIFICATIONS

SHELL MATERIAL:
Brass Alloy 360, 1/2 Hard

CONTACT MATERIAL:
Beryllium Copper Alloy 172, HT

DIMENSION IN INCHES
TOLERANCES ON:
LENGTHS: ±.005
DIAMETERS: ±.002
ANGLES: ± 2°

ORDER CODE: XXXX - X - 1X - XX - 06 - XX - XX - 0

BASIC PART # **SPECIFY SHELL FINISH:** **SPECIFY CONTACT FINISH:**

- 01 200µ" TIN/LEAD OVER NICKEL
- ◇ 80 200µ" TIN OVER NICKEL (RoHS)
- ◇ 15 10µ" GOLD OVER NICKEL (RoHS)

CONTACT
#06 CONTACT (DATA ON PAGE 221)

RoHS
2002/95/EC

Компания «Life Electronics» занимается поставками электронных компонентов импортного и отечественного производства от производителей и со складов крупных дистрибьюторов Европы, Америки и Азии.

С конца 2013 года компания активно расширяет линейку поставок компонентов по направлению коаксиальный кабель, кварцевые генераторы и конденсаторы (керамические, пленочные, электролитические), за счёт заключения дистрибьюторских договоров

Мы предлагаем:

- Конкуренспособные цены и скидки постоянным клиентам.
- Специальные условия для постоянных клиентов.
- Подбор аналогов.
- Поставку компонентов в любых объемах, удовлетворяющих вашим потребностям.
- Приемлемые сроки поставки, возможна ускоренная поставка.
- Доставку товара в любую точку России и стран СНГ.
- Комплексную поставку.
- Работу по проектам и поставку образцов.
- Формирование склада под заказчика.
- Сертификаты соответствия на поставляемую продукцию (по желанию клиента).
- Тестирование поставляемой продукции.
- Поставку компонентов, требующих военную и космическую приемку.
- Входной контроль качества.
- Наличие сертификата ISO.

В составе нашей компании организован Конструкторский отдел, призванный помогать разработчикам, и инженерам.

Конструкторский отдел помогает осуществить:

- Регистрацию проекта у производителя компонентов.
- Техническую поддержку проекта.
- Защиту от снятия компонента с производства.
- Оценку стоимости проекта по компонентам.
- Изготовление тестовой платы монтаж и пусконаладочные работы.



Тел: +7 (812) 336 43 04 (многоканальный)
Email: org@lifeelectronics.ru