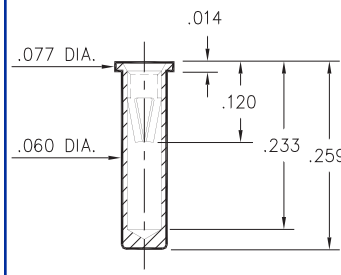
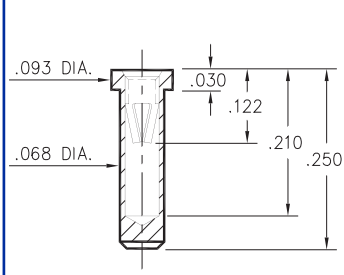
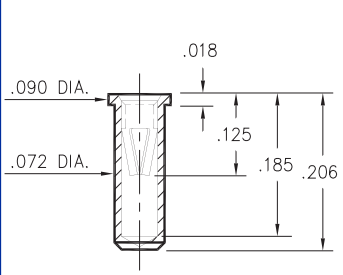
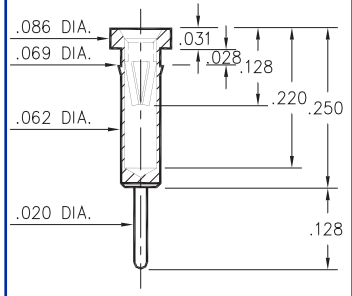
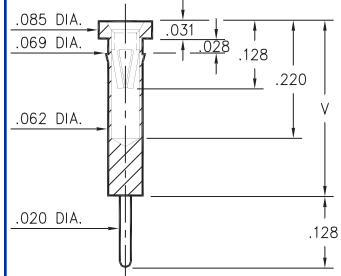
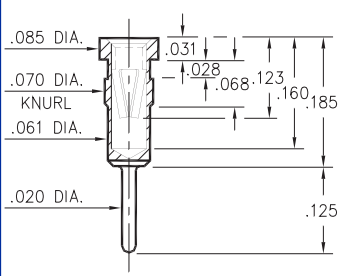
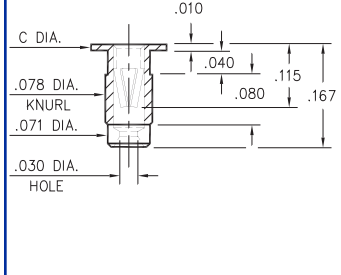


0295	0292	0294	0398
			
<p>0295-0-15-XX-06-XX-10-0 Solder mount in .063 min. mounting hole Also available on 24mm wide carrier tape: 1,000 parts per 13" reel. Order as: 0295-0-57-XX-06-XX-10-0</p>	<p>0292-0-15-XX-06-XX-10-0 Solder mount in .071 min. mounting hole</p>	<p>0294-0-15-XX-06-XX-10-0 Solder mount in .076 min. mounting hole</p>	<p>0398-0-15-XX-06-XX-04-0 Press-fit in .066 mounting hole</p>

0397	0297
	
<p>0397-X-15-XX-06-XX-04-0 Press-fit in .066 mounting hole</p>	<p>0297-0-15-XX-06-XX-04-0 Press-fit in .067 mounting hole</p>

Basic Part Number	Length V
0397-0	.353
0397-1	.333
0397-2	.413

9019/9039							
	<table border="1"> <thead> <tr> <th style="text-align: left;">Basic Part Number</th> <th style="text-align: left;">Head Dia. C</th> </tr> </thead> <tbody> <tr> <td>9019-0</td> <td>.125</td> </tr> <tr> <td>9039-0</td> <td>.100</td> </tr> </tbody> </table>	Basic Part Number	Head Dia. C	9019-0	.125	9039-0	.100
Basic Part Number	Head Dia. C						
9019-0	.125						
9039-0	.100						
<p>90X9-X-19-XX-06-XX-10-0 Press-fit in .075 mounting hole</p>							

<p>SPECIFICATIONS</p> <p>SHELL MATERIAL: Brass Alloy 360, 1/2 Hard</p> <p>CONTACT MATERIAL: Beryllium Copper Alloy 172, HT</p> <p>DIMENSION IN INCHES TOLERANCES ON: LENGTHS: ±.005 DIAMETERS: ±.002 ANGLES: ± 2°</p>	<p>ORDER CODE: XXXX - X - 1X - XX - 06 - XX - XX - 0</p> <p>BASIC PART # →</p> <p>SPECIFY SHELL FINISH: →</p> <p>01 200μ" TIN/LEAD OVER NICKEL ◇ 80 200μ" TIN OVER NICKEL (RoHS) ◇ 15 10μ" GOLD OVER NICKEL (RoHS)</p> <p>SPECIFY CONTACT FINISH: →</p> <p>01 200μ" TIN/LEAD OVER NICKEL ◇ 80 200μ" TIN OVER NICKEL (RoHS) ◇ 27 30μ" GOLD OVER NICKEL (RoHS)</p> <p align="center">CONTACT #06 CONTACT (DATA ON PAGE 221)</p>
--	--



Компания «Life Electronics» занимается поставками электронных компонентов импортного и отечественного производства от производителей и со складов крупных дистрибьюторов Европы, Америки и Азии.

С конца 2013 года компания активно расширяет линейку поставок компонентов по направлению коаксиальный кабель, кварцевые генераторы и конденсаторы (керамические, пленочные, электролитические), за счёт заключения дистрибьюторских договоров

Мы предлагаем:

- Конкурентоспособные цены и скидки постоянным клиентам.
- Специальные условия для постоянных клиентов.
- Подбор аналогов.
- Поставку компонентов в любых объемах, удовлетворяющих вашим потребностям.
- Приемлемые сроки поставки, возможна ускоренная поставка.
- Доставку товара в любую точку России и стран СНГ.
- Комплексную поставку.
- Работу по проектам и поставку образцов.
- Формирование склада под заказчика.
- Сертификаты соответствия на поставляемую продукцию (по желанию клиента).
- Тестирование поставляемой продукции.
- Поставку компонентов, требующих военную и космическую приемку.
- Входной контроль качества.
- Наличие сертификата ISO.

В составе нашей компании организован Конструкторский отдел, призванный помогать разработчикам, и инженерам.

Конструкторский отдел помогает осуществить:

- Регистрацию проекта у производителя компонентов.
- Техническую поддержку проекта.
- Защиту от снятия компонента с производства.
- Оценку стоимости проекта по компонентам.
- Изготовление тестовой платы монтаж и пусконаладочные работы.



Тел: +7 (812) 336 43 04 (многоканальный)

Email: org@lifeelectronics.ru