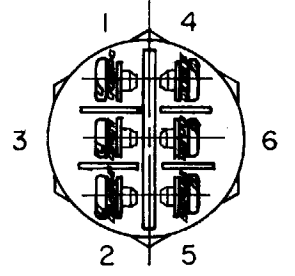
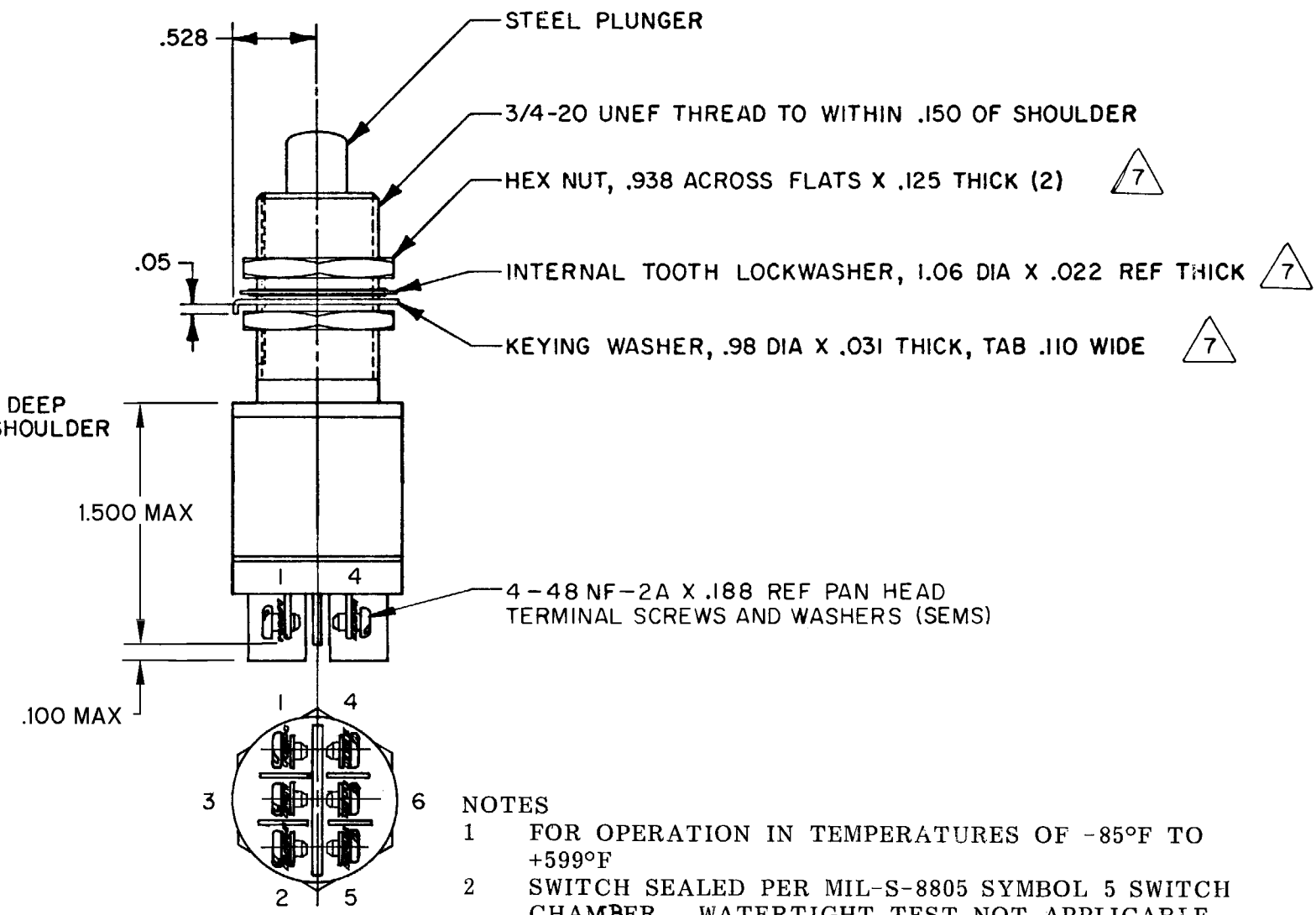
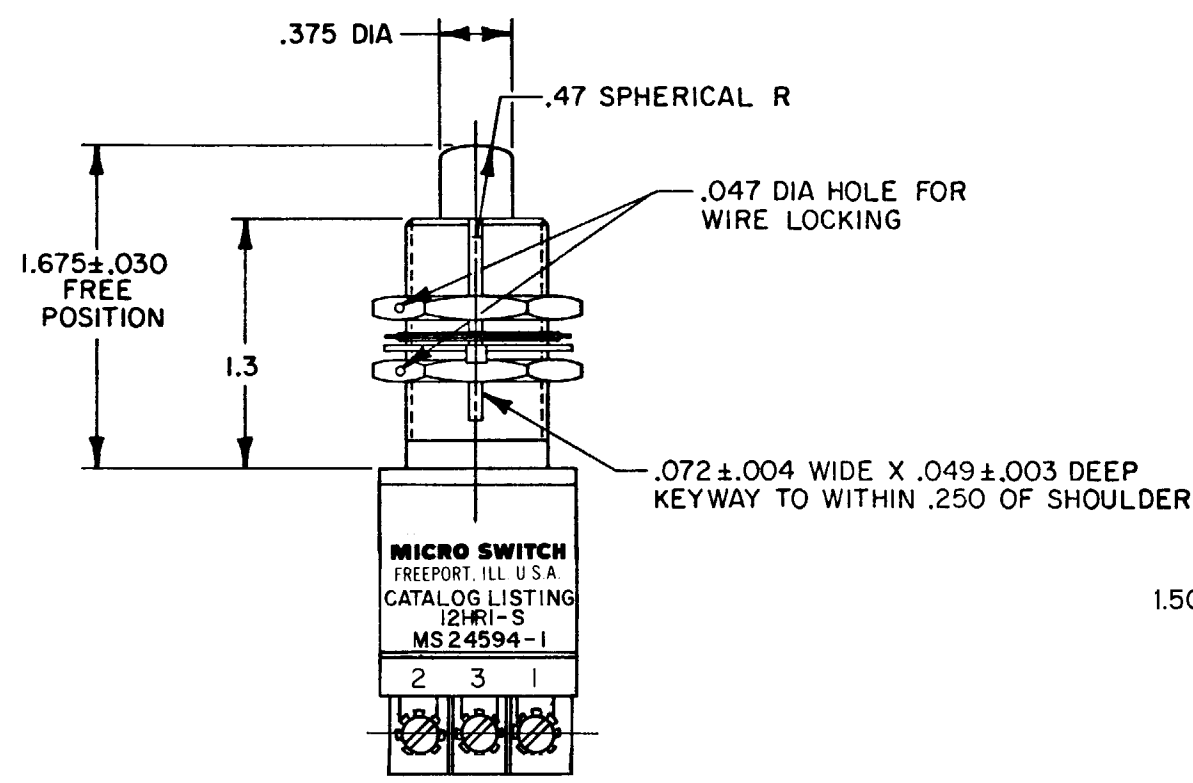
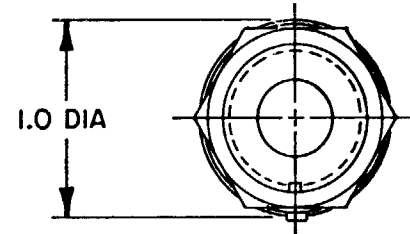
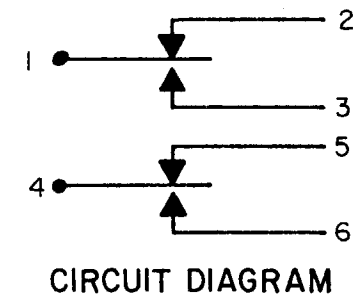


**MICRO SWITCH**  
 FREEPORT, ILLINOIS, U.S.A.  
 A DIVISION OF HONEYWELL  
 FED. MFG. CODE 91929

**SWITCH - ENCLOSED**

CATALOG LISTING  
**12HR1-S**  
 MILITARY STANDARD  
 MS24594-1



- NOTES**
- FOR OPERATION IN TEMPERATURES OF -85°F TO +599°F
  - SWITCH SEALED PER MIL-S-8805 SYMBOL 5 SWITCH CHAMBER. WATERTIGHT TEST NOT APPLICABLE
  - TERMINAL IDENTIFICATION IS SHOWN ON SWITCH ABOVE TERMINALS
  - COINCIDENCE OF OPERATING AND RELEASING POINTS .005 INCH OF PLUNGER TRAVEL
  - ALL EXPOSED PARTS ARE OF CORROSION RESISTANT MATERIAL
  - CIRCUIT DIAGRAM PERMANENTLY MARKED ON SWITCH HOUSING
  - HARDWARE MAY BE PACKAGED UNASSEMBLED PER MIL-S-8805

12HR1-S  
 PAGE 1 OF 1  
 M  
 DRAWING NUMBER  
 ISSUE 15  
 REVISIONS  
 A 47573 TSM 18 JULY 80  
 B C047277 J A P 5 JAN 81  
 C C093991 MPO 14 DEC 98  
 FORMTEK FO-5285 1-B  
 DRAWN  
 TSM 18 JULY 80  
 CHECK GAY 23 JULY 80  
 JAF  
 CHECK  
 14 DEC 98  
 RELEASE NO. SR-7305  
 REPLACES

THIS DRAWING COVERS A PROPRIETARY ITEM AND IS THE PROPERTY OF MICRO SWITCH. A DIVISION OF HONEYWELL. THIS DRAWING IS NOT TO BE COPIED OR USED WITHOUT THE APPROVAL OF MICRO SWITCH.		SCALE FULL
<b>CHARACTERISTICS</b>		<b>DO NOT SCALE PRINT</b>
OPERATING FORCE ----- 6-12 LBS	<b>ELECTRICAL DATA</b>	<b>TOLERANCES</b>
FULL OVERTRAVEL FORCE ----- 35 LBS MAX		APPLY TO DESIGN UNITS. CONVERSIONS ARE ONLY FOR REFERENCE. UNLESS NOTED, TOLERANCES ARE ±
RELEASE FORCE ----- 5 LBS MIN	CONTACT ARRANGEMENT	DIM. TOL. DIM. TOL.
PRETRAVEL ----- .050 MAX	(2) S P D T	mm mil/in mm/in
DIFFERENTIAL TRAVEL ----- .015 MAX	28 VOLTS DC (EACH CIRCUIT) RESISTIVE 5 AMP INDUCTIVE 2 AMP	NO PLACES X X 1/04
OVERTRAVEL ----- .250 MIN		ONE PLACE X,X 0.4/0.16 X,X 0.8/0.05
		TWO PLACES X,XX 0.15/0.006 X,XX 0.30/0.015
		THREE PLACES X,XXX 0.15/0.006 X,XXX 0.15/0.006
		ANGLES
		SI METRIC <input type="checkbox"/>
		US CUSTOMARY <input checked="" type="checkbox"/>
		DESIGN UNITS <input type="checkbox"/>
		THIRD ANGLE PROJECTION
		WEIGHT 4 1/2 OZ MAX

Компания «Life Electronics» занимается поставками электронных компонентов импортного и отечественного производства от производителей и со складов крупных дистрибьюторов Европы, Америки и Азии.

С конца 2013 года компания активно расширяет линейку поставок компонентов по направлению коаксиальный кабель, кварцевые генераторы и конденсаторы (керамические, пленочные, электролитические), за счёт заключения дистрибьюторских договоров

Мы предлагаем:

- Конкурентоспособные цены и скидки постоянным клиентам.
- Специальные условия для постоянных клиентов.
- Подбор аналогов.
- Поставку компонентов в любых объемах, удовлетворяющих вашим потребностям.
- Приемлемые сроки поставки, возможна ускоренная поставка.
- Доставку товара в любую точку России и стран СНГ.
- Комплексную поставку.
- Работу по проектам и поставку образцов.
- Формирование склада под заказчика.
- Сертификаты соответствия на поставляемую продукцию (по желанию клиента).
- Тестирование поставляемой продукции.
- Поставку компонентов, требующих военную и космическую приемку.
- Входной контроль качества.
- Наличие сертификата ISO.

В составе нашей компании организован Конструкторский отдел, призванный помогать разработчикам, и инженерам.

Конструкторский отдел помогает осуществить:

- Регистрацию проекта у производителя компонентов.
- Техническую поддержку проекта.
- Защиту от снятия компонента с производства.
- Оценку стоимости проекта по компонентам.
- Изготовление тестовой платы монтаж и пусконаладочные работы.



Тел: +7 (812) 336 43 04 (многоканальный)  
Email: [org@lifeelectronics.ru](mailto:org@lifeelectronics.ru)