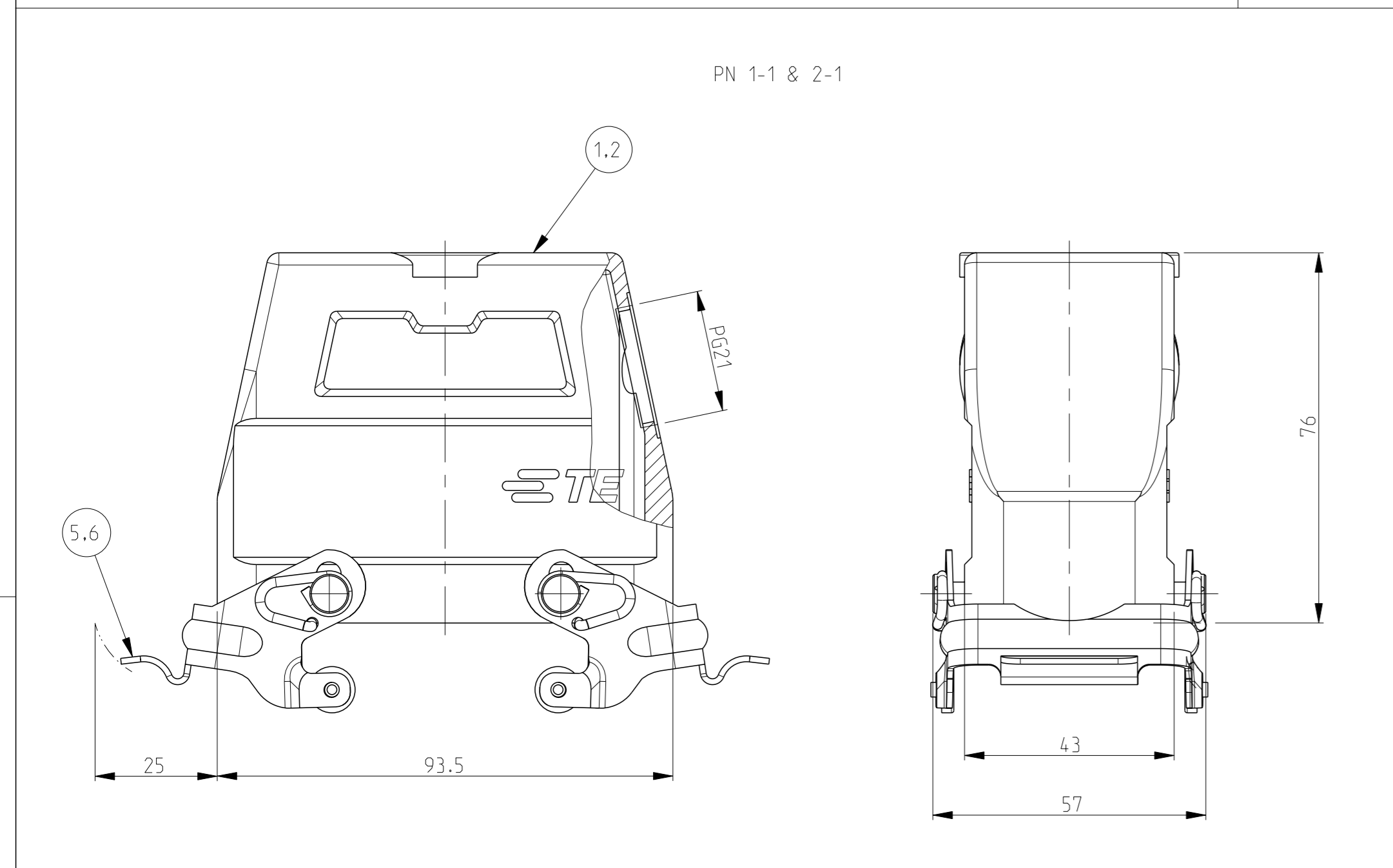
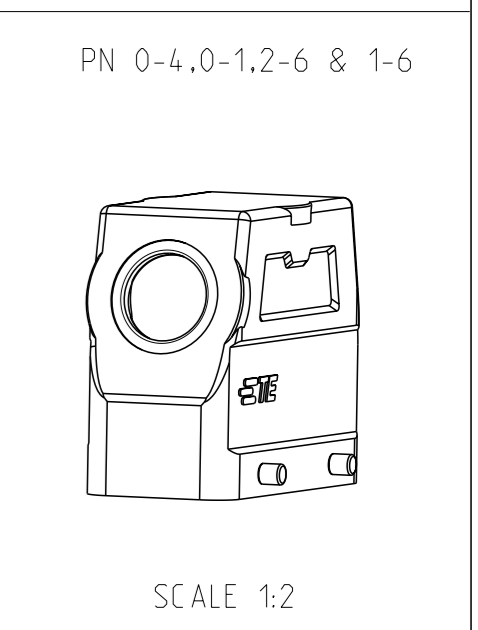
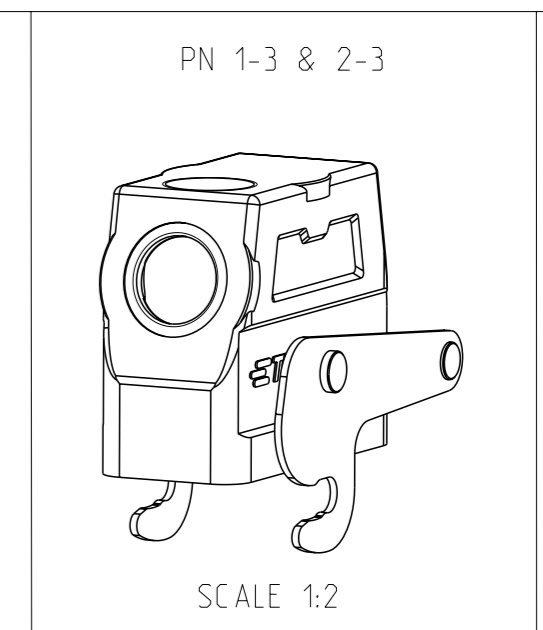
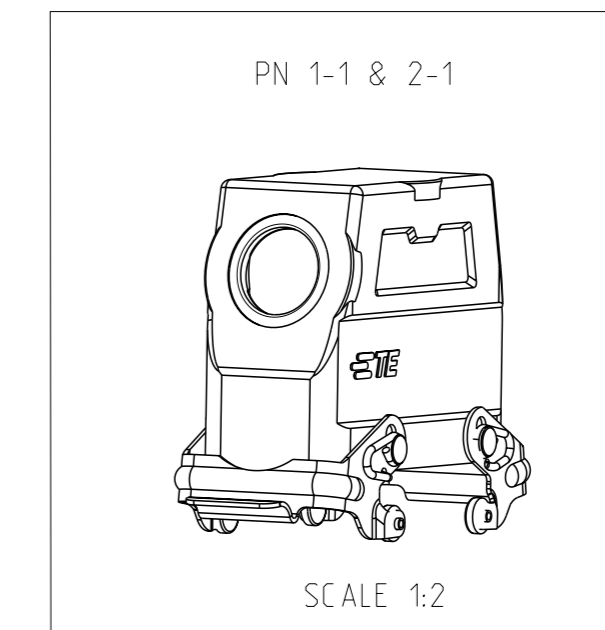
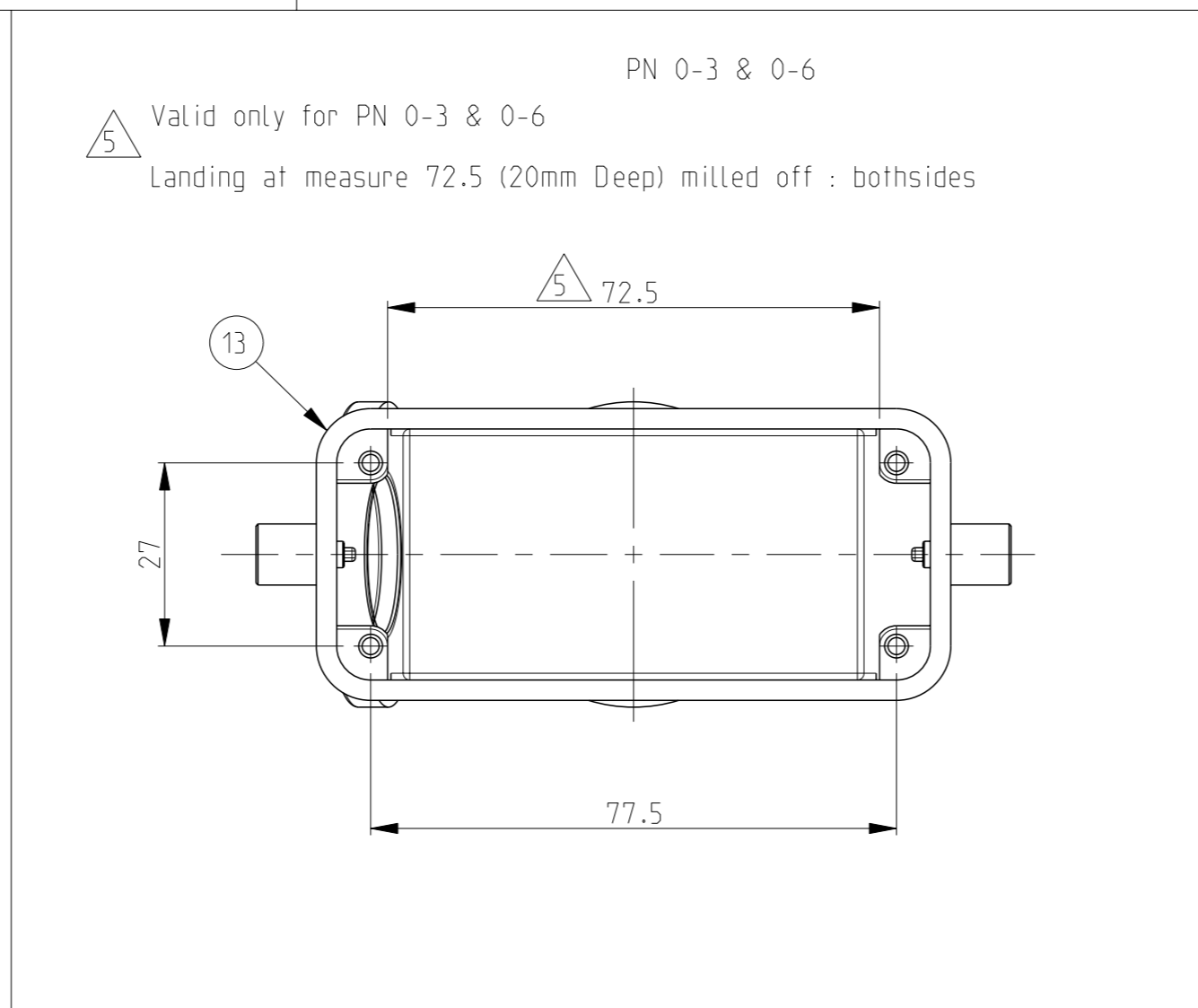
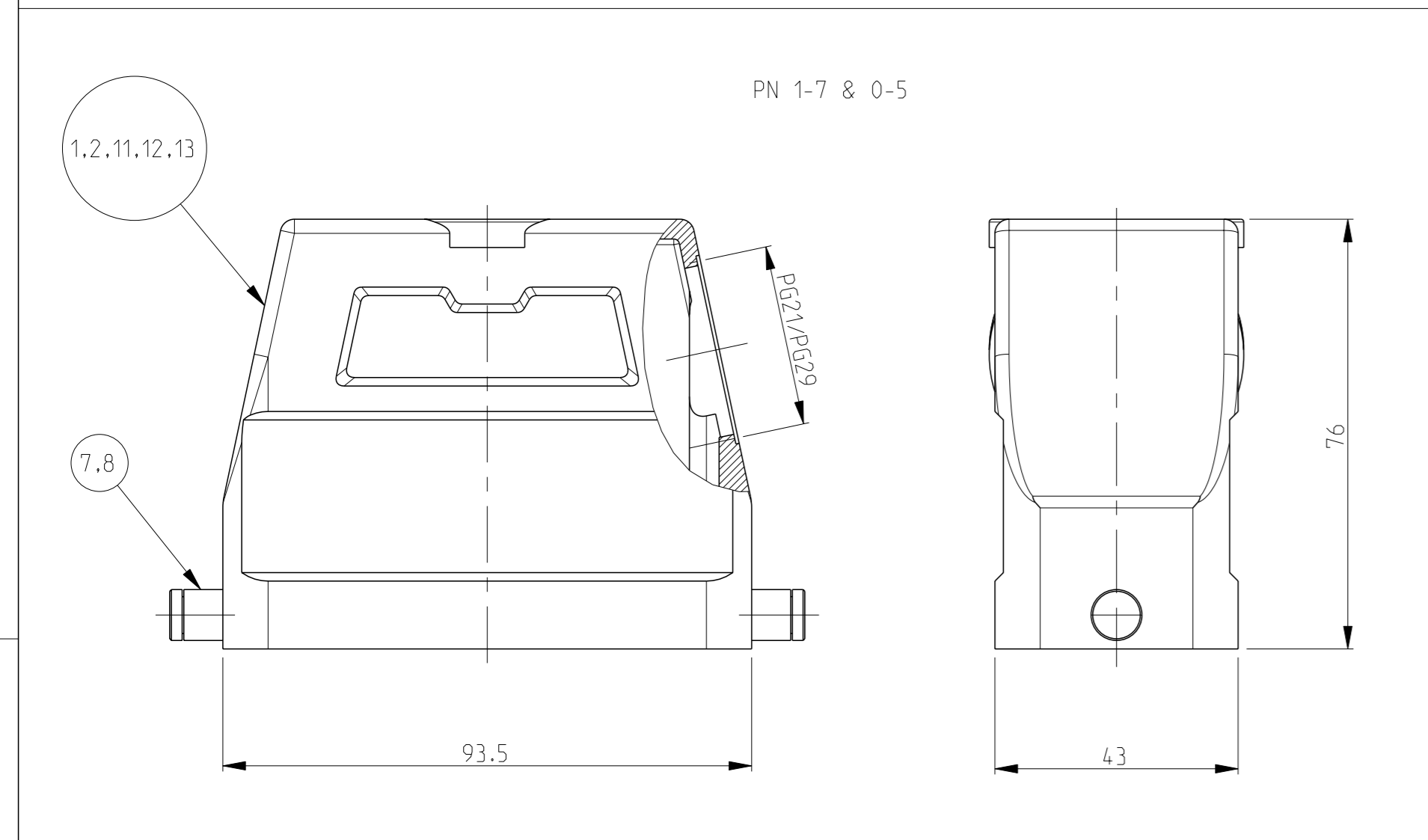


REVISIONS				
P.	CLH	DESCRIPTION	DATE	OWN APVD
A10		ECR-16-015318	19SEP2017	GR MKO
A11		ECR-16-016768	19SEP2017	GR MKO

- NOTES
- 1 Material: Housing: aluminium diecasting alloy
 - 2 Surface:- powder varnish-grey
Varnish black
 - 3 Varnish on the inside not necessarily
 - 4 Packaging quantity 5 piece



QTY	DESCRIPTION	MATERIAL	SURFACE	COLOR	ITEM NO	NOTES
1	HD-K Hood	Aluminium	Aluminium oxide	Black	13	Landing machined \triangle
1	HD Hood	Aluminium	-	Grey	12	With out PG/with out TE-Logo
1	HD Hood	Aluminium	-	Grey	11	With out PG
1	ZB-Central clip	Stainless Steel	-	-	10	-
1	ZB-Central clip	Steel	Zinc plated	Blue	9	-
2	LB-Clip bolt	Stainless Steel	-	-	8	-
2	LB-Clip bolt	Steel	Zinc plated	Blue	7	-
2	VS-Locking clip	Stainless Steel	-	-	6	-
2	VS-Locking clip	Steel	Zinc plated	Blue	5	-
4	VS-Clip bolt	Stainless Steel	-	-	4	-
4	VS-Clip bolt	Steel	Zinc plated	Blue	3	-
1	HD-K Hood	Aluminium	Aluminium oxide	Black	2	-
1	HD Hood	Aluminium	-	Grey	1	-

ORDERING TEXT

HD.40.STS.1.21.G
 HD-K.40.STS.1.21.G
 HD.40.STS-VS.1.21.G
 HD-K.40.STS-VS.1.21.G
 HD.40.STS-GR.1.21.G
 HD-K.40.STS-GR.1.21.G
 HD-Z.40.STS-ZB.1.21.G
 HD-K/Z.40.STS-ZB.1.21.G
 HD.40.ST
 HD.40.ST-GR
 HD-K.40.STS-GR.1.21.G
 HD.40.ST
 HD.40.ST-GR
 HD-K.40.STS-GR.1.21.G

THIS DRAWING IS A CONTROLLED DOCUMENT.

OWNER: Schneider 19.12.1997
 CHK: Kramer 26.06.1998

NAME: HOOD
 HD.40.STS.1.21.G/1.29.G

PRODUCT SPEC
 APPLICATION SPEC

SIZE: A1 CAGE CODE: 00779 DRAWING NO: 1102564 RESTRICTED TO: A11

SCALE: 1:1 SHEET: 1 OF 1 REV: A11

Customer Drawing

Компания «Life Electronics» занимается поставками электронных компонентов импортного и отечественного производства от производителей и со складов крупных дистрибьюторов Европы, Америки и Азии.

С конца 2013 года компания активно расширяет линейку поставок компонентов по направлению коаксиальный кабель, кварцевые генераторы и конденсаторы (керамические, пленочные, электролитические), за счёт заключения дистрибьюторских договоров

Мы предлагаем:

- Конкуренспособные цены и скидки постоянным клиентам.
- Специальные условия для постоянных клиентов.
- Подбор аналогов.
- Поставку компонентов в любых объемах, удовлетворяющих вашим потребностям.
- Приемлемые сроки поставки, возможна ускоренная поставка.
- Доставку товара в любую точку России и стран СНГ.
- Комплексную поставку.
- Работу по проектам и поставку образцов.
- Формирование склада под заказчика.
- Сертификаты соответствия на поставляемую продукцию (по желанию клиента).
- Тестирование поставляемой продукции.
- Поставку компонентов, требующих военную и космическую приемку.
- Входной контроль качества.
- Наличие сертификата ISO.

В составе нашей компании организован Конструкторский отдел, призванный помогать разработчикам, и инженерам.

Конструкторский отдел помогает осуществить:

- Регистрацию проекта у производителя компонентов.
- Техническую поддержку проекта.
- Защиту от снятия компонента с производства.
- Оценку стоимости проекта по компонентам.
- Изготовление тестовой платы монтаж и пусконаладочные работы.



Тел: +7 (812) 336 43 04 (многоканальный)

Email: org@lifeelectronics.ru