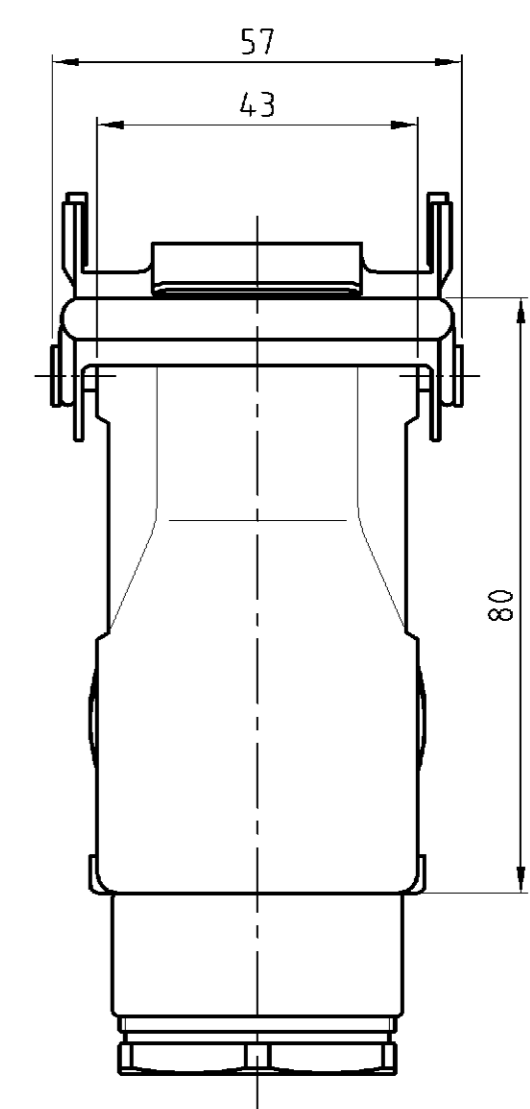
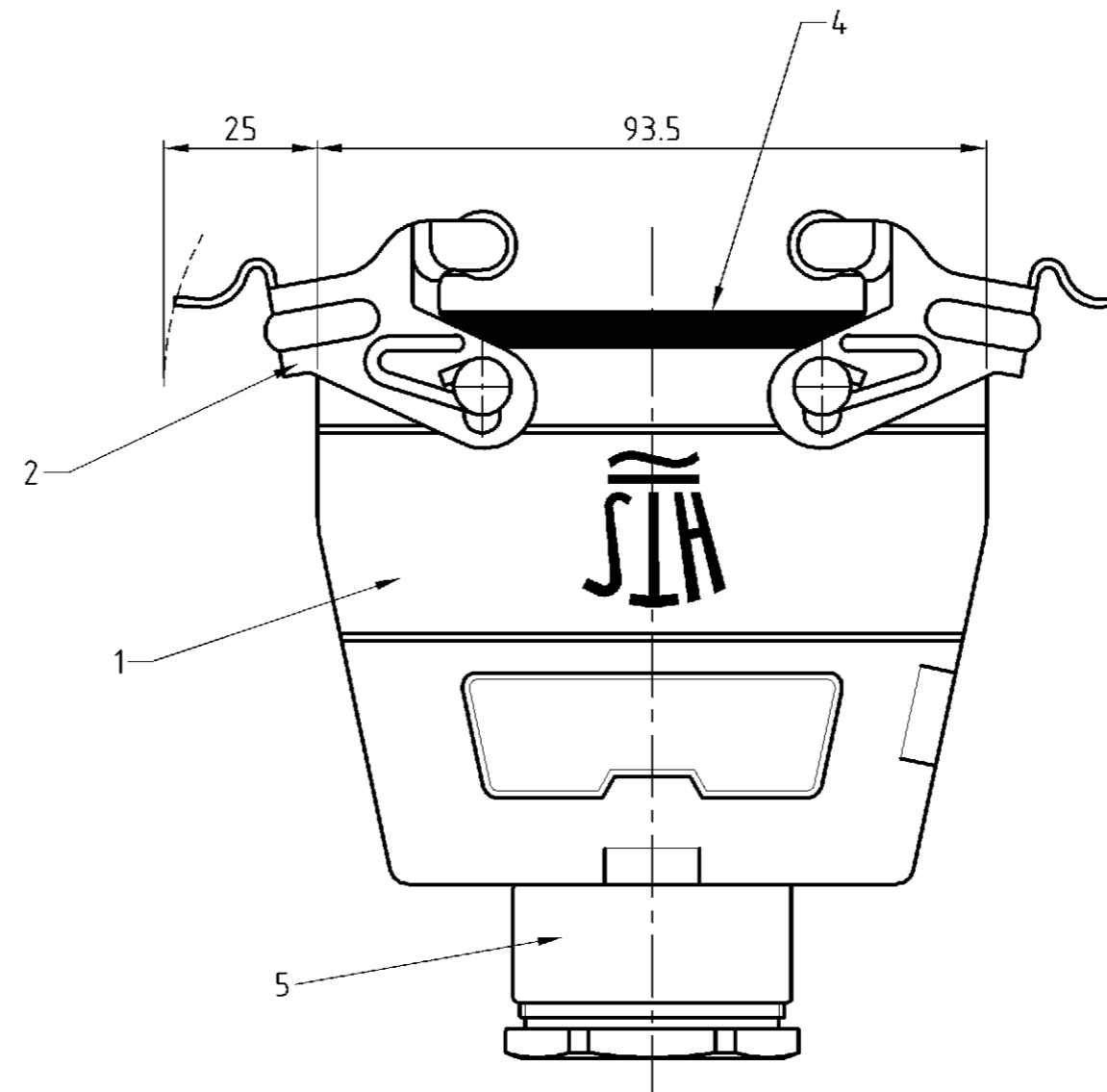
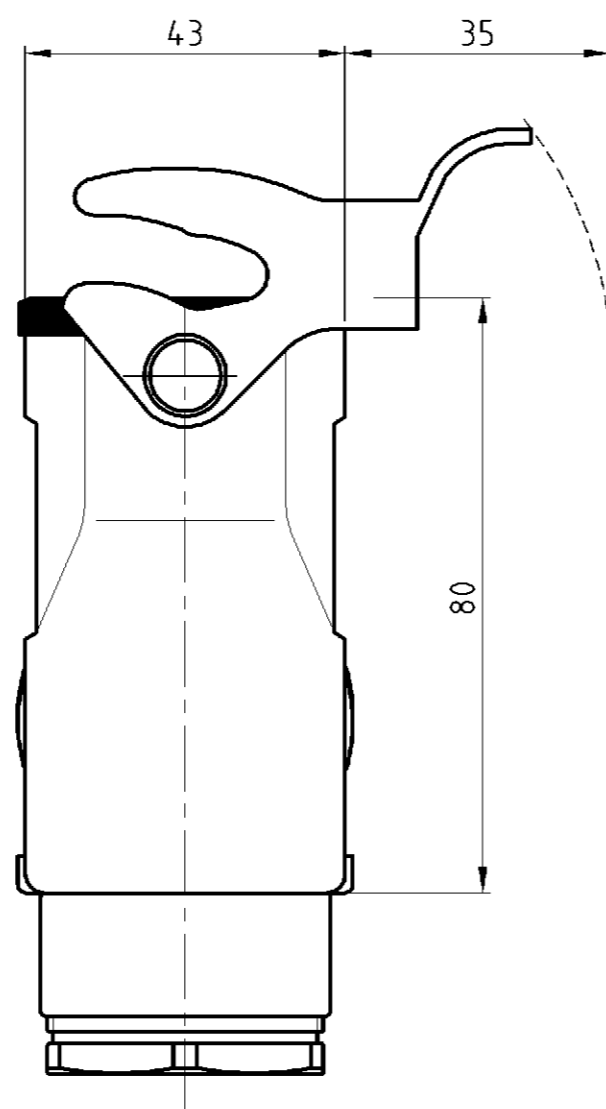
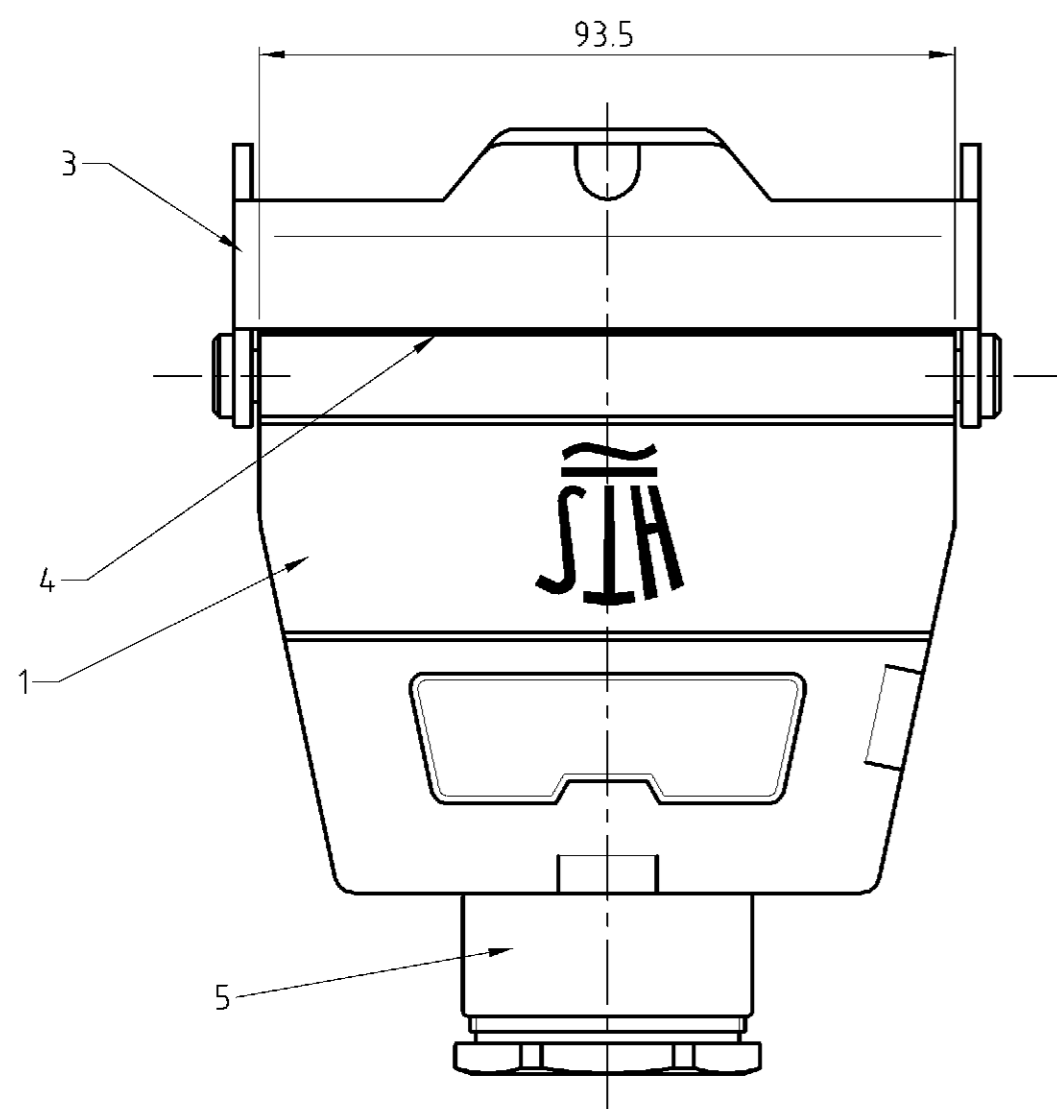


LOC	DIST	REVISIONS				DATE	DWN	APVD
A1	-	P	LTR	DESCRIPTION				
PROJEKT NR.: A1 neu/new gezeichnet EGD0-0071-03 new drawn					06.08.03	SR	SM	



Notes,

- 1 Material: Housing: aluminium diecasting alloy  
Seals: Neoprene
- 2 Surface: Varnisch- grey
- 3 Varnisch on the inside not necessarily

Bemerkungen,

- 1 Material: Gehäuse: Alu-Druckguß-Legierung  
Dichtung: Neoprene
- 2 Oberfläche: Lackierung - grau
- 3 Lackierung im Gehäuse ist nicht notwendig

1-1	1-2	DESCRIPTION / BENENNUNG	MATERIAL	SURFACE/OBERFLÄCHE	COLOR/FARBE	ITEM NO. POS.	REMARKS / BEMERKUNGEN
1	1	Kabelverschraubung rund/cable fitting round	Messing/brass	vernickelt/nickel plated	blau/blue	5	PG29
1	1	Profildichtung/profile seal	Neoprene		black/schwarz	4	
1	1	LB-Bügel/side clip	Stahl/steel	verzinkt/zink plated	blau/blue	3	
2	2	VS-Bügel/locking clip	Stahl/steel	verzinkt/zink plated	blau/blue	2	
1	1	Kupplungsgehäuse HD/cable-to-cable hood	Aluminium/ALU		grey/grau	1	

HD.40.KDO-VS.129	HD.40.KDO-LB.129	ORDERING TEXT/BESTELLTEXT	DIMENSIONS: DIMENSIONEN: mm		TOLERANCES UNLESS OTHERWISE SPECIFIED ALLGEMEINTOLERANZEN		DWN Schneider 06.08.03	CHK Schweiger 06.08.03	NAME	HTS Elektrotechnik 53819 Neunkirchen, Germany
			0 PLC 1 PLC 2 PLC 3 PLC		n ISO 8015 n ISO 2768 - mH - E n DIN 16901 - 14.0					
MATERIAL			FINISH/OBERFLÄCHE/FARBE		ANGLES / WINKEL #		WEIGHT GEWICHT		CUSTOMER DRAWING /KUNDENZEICHNUNG	
			MASSSTAB 1:1		BLATT 1 OF VON 1		REV A1			

Компания «Life Electronics» занимается поставками электронных компонентов импортного и отечественного производства от производителей и со складов крупных дистрибьюторов Европы, Америки и Азии.

С конца 2013 года компания активно расширяет линейку поставок компонентов по направлению коаксиальный кабель, кварцевые генераторы и конденсаторы (керамические, пленочные, электролитические), за счёт заключения дистрибьюторских договоров

Мы предлагаем:

- Конкурентоспособные цены и скидки постоянным клиентам.
- Специальные условия для постоянных клиентов.
- Подбор аналогов.
- Поставку компонентов в любых объемах, удовлетворяющих вашим потребностям.
- Приемлемые сроки поставки, возможна ускоренная поставка.
- Доставку товара в любую точку России и стран СНГ.
- Комплексную поставку.
- Работу по проектам и поставку образцов.
- Формирование склада под заказчика.
- Сертификаты соответствия на поставляемую продукцию (по желанию клиента).
- Тестирование поставляемой продукции.
- Поставку компонентов, требующих военную и космическую приемку.
- Входной контроль качества.
- Наличие сертификата ISO.

В составе нашей компании организован Конструкторский отдел, призванный помогать разработчикам, и инженерам.

Конструкторский отдел помогает осуществить:

- Регистрацию проекта у производителя компонентов.
- Техническую поддержку проекта.
- Защиту от снятия компонента с производства.
- Оценку стоимости проекта по компонентам.
- Изготовление тестовой платы монтаж и пусконаладочные работы.



Тел: +7 (812) 336 43 04 (многоканальный)

Email: [org@lifeelectronics.ru](mailto:org@lifeelectronics.ru)