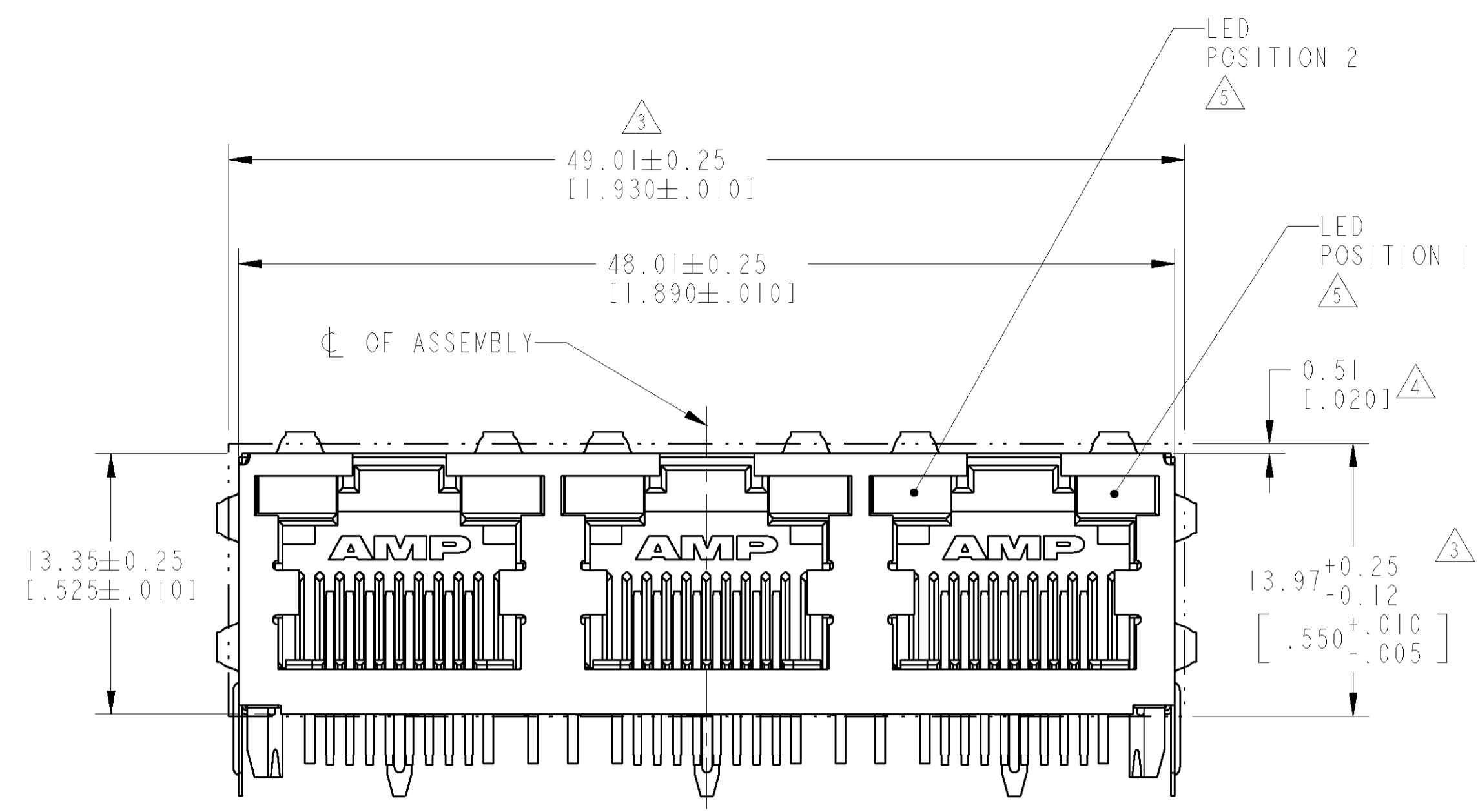
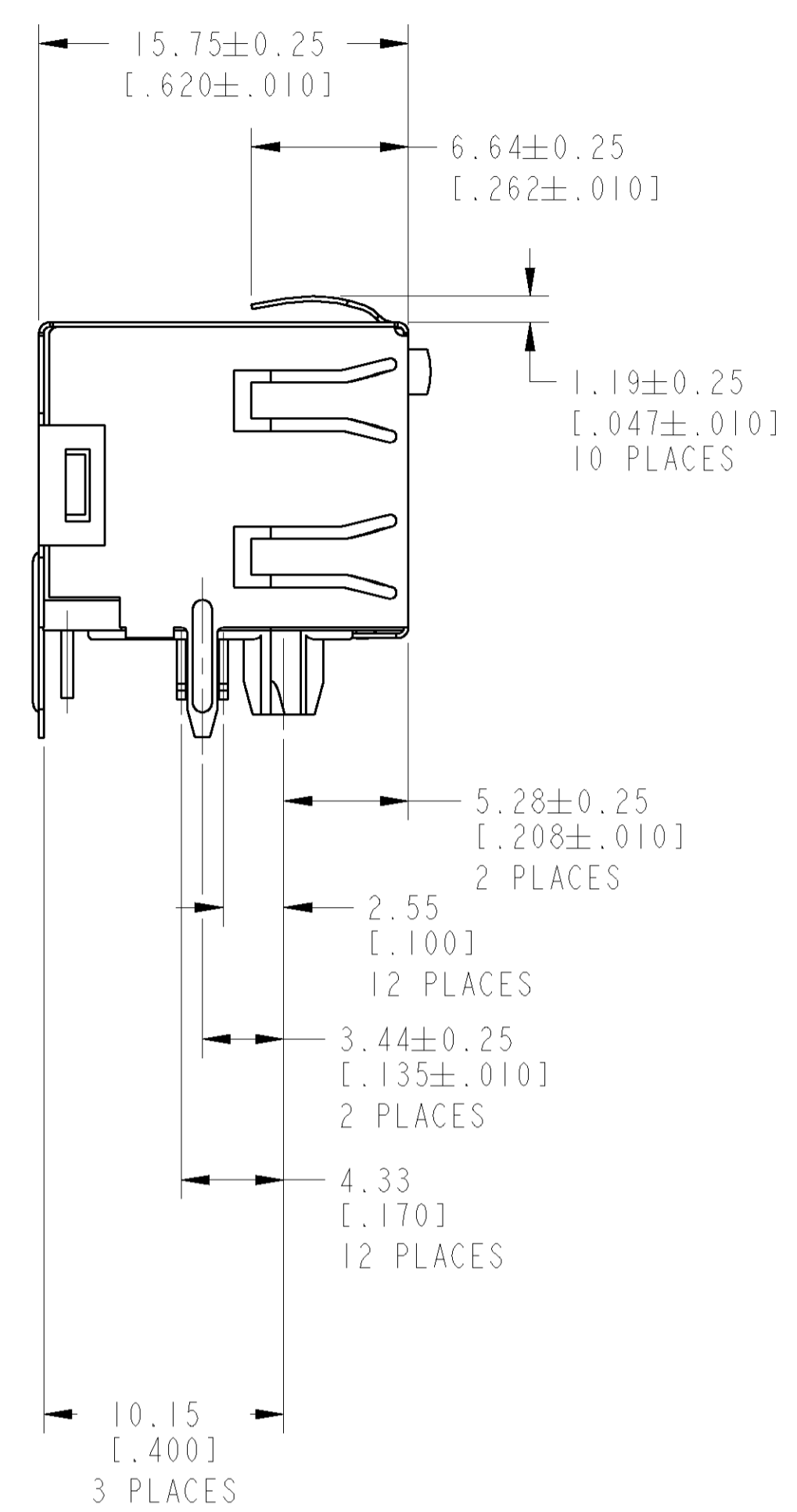
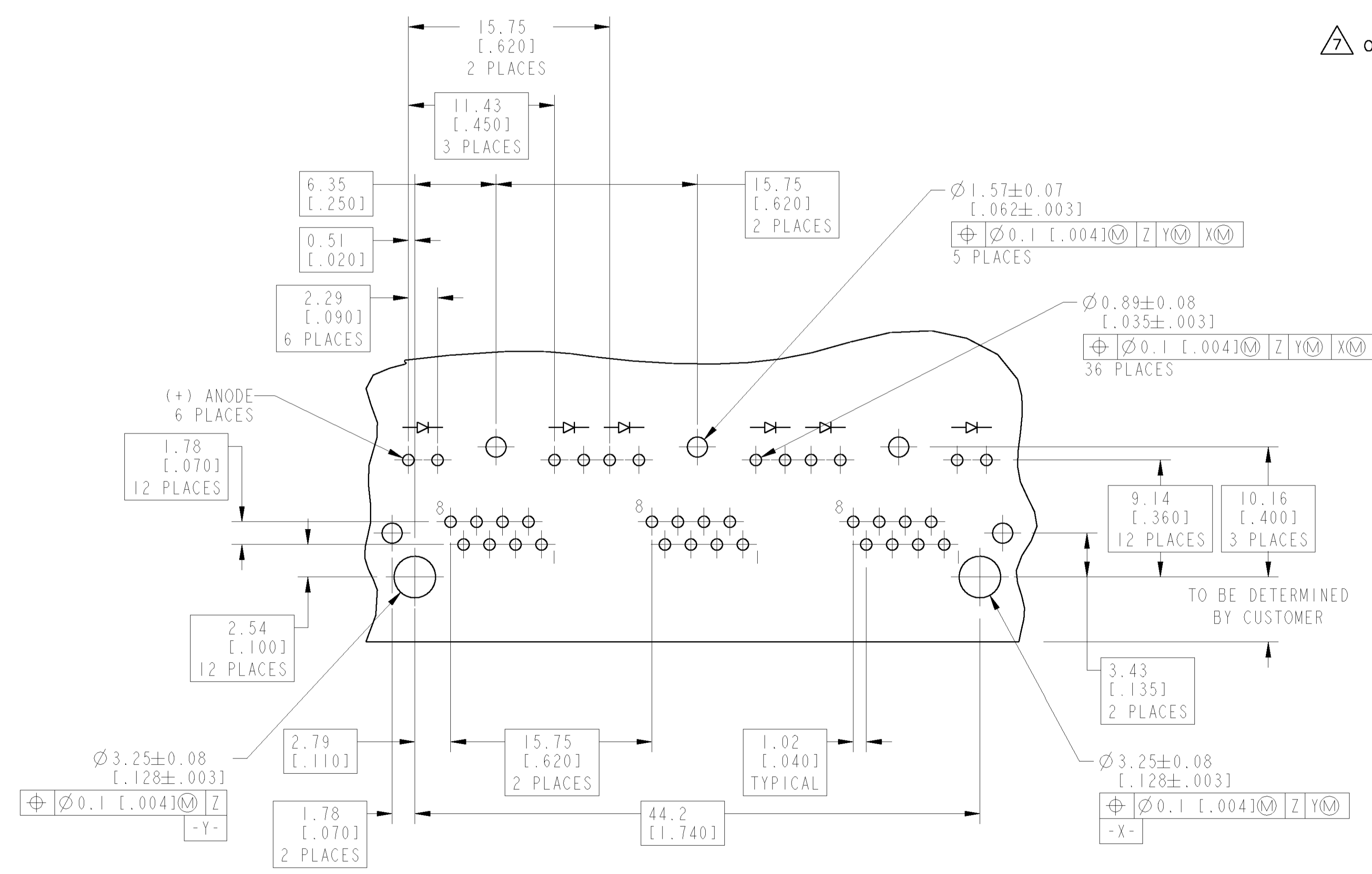


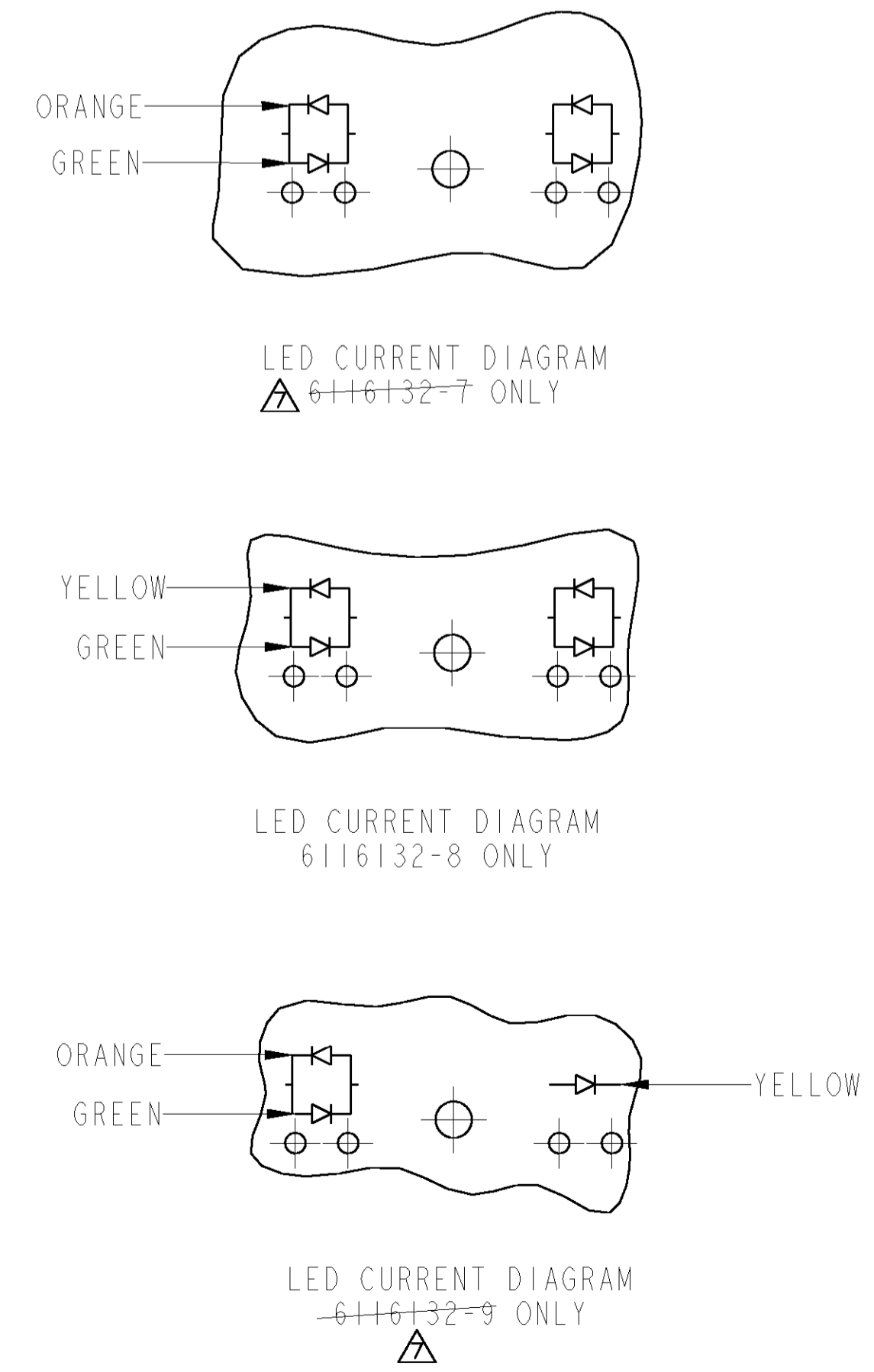
LOC	DIST	REVISIONS					
		P	LTR	DESCRIPTION	DATE	BY	APPD
AA	22	B		ECO-07-022186	20SEP107	LAM	JW
		B1		REVISED PER ECO-10-000445	11JAN10	KK	AEG



- MATERIAL: HOUSING - THERMOPLASTIC, BLACK, UL94V-0
 TERMINALS - .36[.014] THICK PHOSPHOR BRONZE PLATED WITH 3.81µm [.000150] MINIMUM THICK MATTE TIN IN SOLDER AREA, 1.27µm [.000050] MINIMUM GOLD IN LOCALIZED PLATE AREA. ENTIRE TERMINAL PLATED WITH 1.27µm [.000050] MINIMUM THICK NICKEL SHIELD - 0.196[.0077] THICK COPPER ZINC ALLOY, PREPLATED WITH 1.27µm [.000050] MINIMUM SATIN NICKEL WITH 2.03µm [.000080] MINIMUM TIN POST DIPPED ON PCB TABS
 LIGHT EMITTING DIODE (LED) - DIFFUSED EPOXY LENS 0.51 X 0.51 [.020 X .020] CARBON STEEL WIREFRAME LEADS PREPLATED WITH 1.02 µm [.000040] THICK Cu UNDERPLATE WITH 7.62 µm [.000300] THICK Sn OVER 2.03 µm [.000080] Ag OVER 1.02 µm [.000040] THICK Cu OVER 3.56 µm [.000140] THICK NICKEL
 - JACK CAVITY CONFORMS TO FCC RULES AND REGULATIONS PART 68, SUBPART F
- △ SUGGESTED PANEL OPENING DIMENSIONS
 △ SUGGESTED CLEARANCE BETWEEN TOP OF CONNECTOR AND TOP OF PANEL OPENING
 △ SEE TABLE FOR COLOR OF LEDS AND NUMBER REQUIRED
 △ THIS MODULAR JACK WITH INTEREATED LED IS NOT IR REFLOW SOLDERING PROCESS COMPATIBLE
 △ OBSOLETE PARTS: OBSOLETE CIS STREAMLINING PER D.RENAUD/D.SINISI



SUGGESTED P.C.B. LAYOUT (COMPONENT SIDE)



INDICATOR COLOR	POSITION 2	POSITION 1	PART NUMBER
△ OBSOLETE	ORANGE/GREEN	YELLOW	6116132-9
	YELLOW/GREEN	YELLOW/GREEN	6116132-8
△ OBSOLETE	ORANGE/GREEN	ORANGE/GREEN	6116132-7
	YELLOW	YELLOW	6116132-6
	GREEN	GREEN	6116132-5
	GREEN	YELLOW	6116132-4
△ OBSOLETE	YELLOW	-	6116132-3
	-	GREEN	6116132-2
	YELLOW	GREEN	6116132-1

DIMENSIONS: mm [INCH]		TOLERANCES UNLESS OTHERWISE SPECIFIED: 0 PLC ± 1 PLC ± 2 PLC ± 3 PLC ±.125 [.005] 4 PLC ± ANGLES ±		DWN: D.J. AHERON / S. MAYER 08 JUNE 2005 CHK: J. WESTMAN 08 JUNE 2005 APPD: S. FLICKINGER 08 JUNE 2005 NAME: INVERTED MODULAR JACK ASSEMBLY, 1 X 3, SHIELDED, PANEL GROUND TABS, LED PRODUCT SPEC: 108-1163-4 APPLICATION SPEC: 114-2154 WEIGHT: - CUSTOMER DRAWING		Tyco Electronics Harrisburg, PA 17105-3608 SIZE: A1 CAGE CODE: 00779 DRAWING NO: 6116132 SCALE: 4:1 SHEET: 1 OF 1 REV: B1	
--------------------------	--	--	--	--	--	--	--

Компания «Life Electronics» занимается поставками электронных компонентов импортного и отечественного производства от производителей и со складов крупных дистрибьюторов Европы, Америки и Азии.

С конца 2013 года компания активно расширяет линейку поставок компонентов по направлению коаксиальный кабель, кварцевые генераторы и конденсаторы (керамические, пленочные, электролитические), за счёт заключения дистрибьюторских договоров

Мы предлагаем:

- Конкурентоспособные цены и скидки постоянным клиентам.
- Специальные условия для постоянных клиентов.
- Подбор аналогов.
- Поставку компонентов в любых объемах, удовлетворяющих вашим потребностям.
- Приемлемые сроки поставки, возможна ускоренная поставка.
- Доставку товара в любую точку России и стран СНГ.
- Комплексную поставку.
- Работу по проектам и поставку образцов.
- Формирование склада под заказчика.
- Сертификаты соответствия на поставляемую продукцию (по желанию клиента).
- Тестирование поставляемой продукции.
- Поставку компонентов, требующих военную и космическую приемку.
- Входной контроль качества.
- Наличие сертификата ISO.

В составе нашей компании организован Конструкторский отдел, призванный помогать разработчикам, и инженерам.

Конструкторский отдел помогает осуществить:

- Регистрацию проекта у производителя компонентов.
- Техническую поддержку проекта.
- Защиту от снятия компонента с производства.
- Оценку стоимости проекта по компонентам.
- Изготовление тестовой платы монтаж и пусконаладочные работы.



Тел: +7 (812) 336 43 04 (многоканальный)

Email: org@lifeelectronics.ru