

**TECHNICAL SPECIFICATIONS**

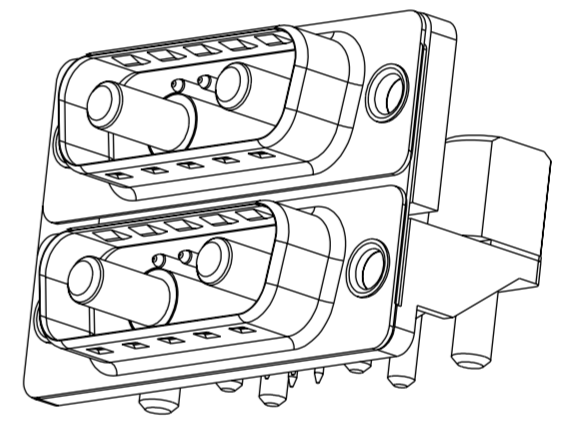
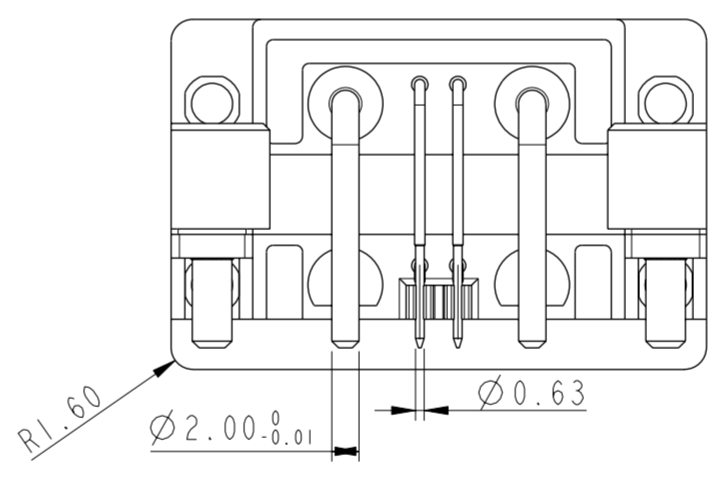
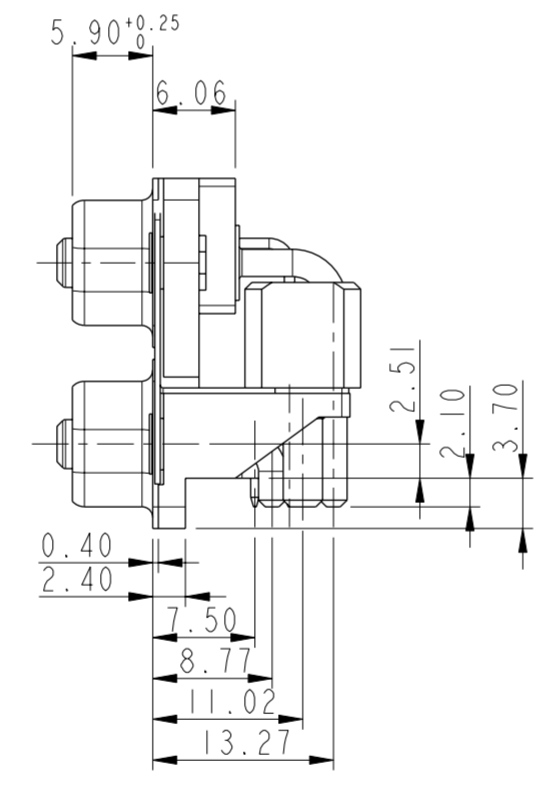
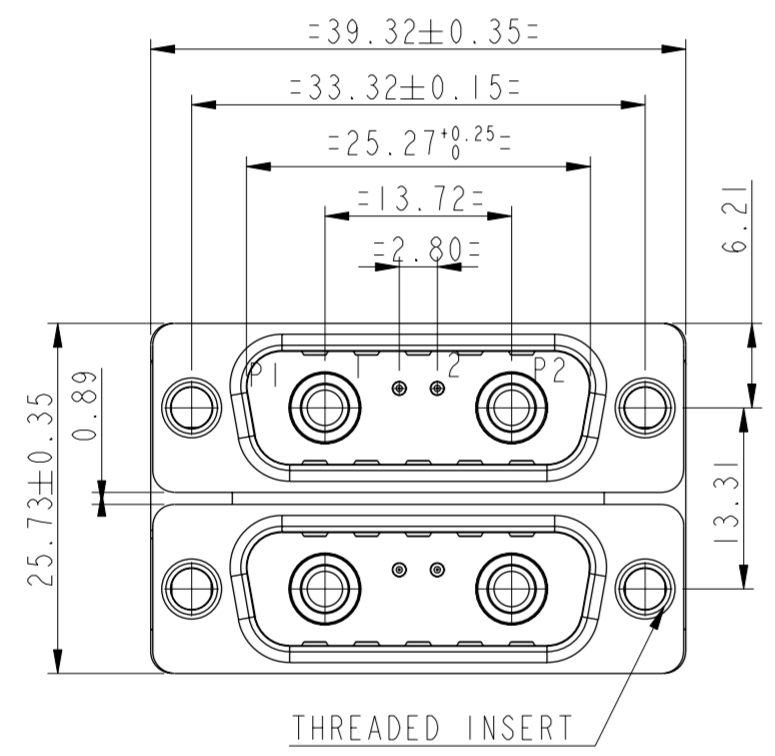
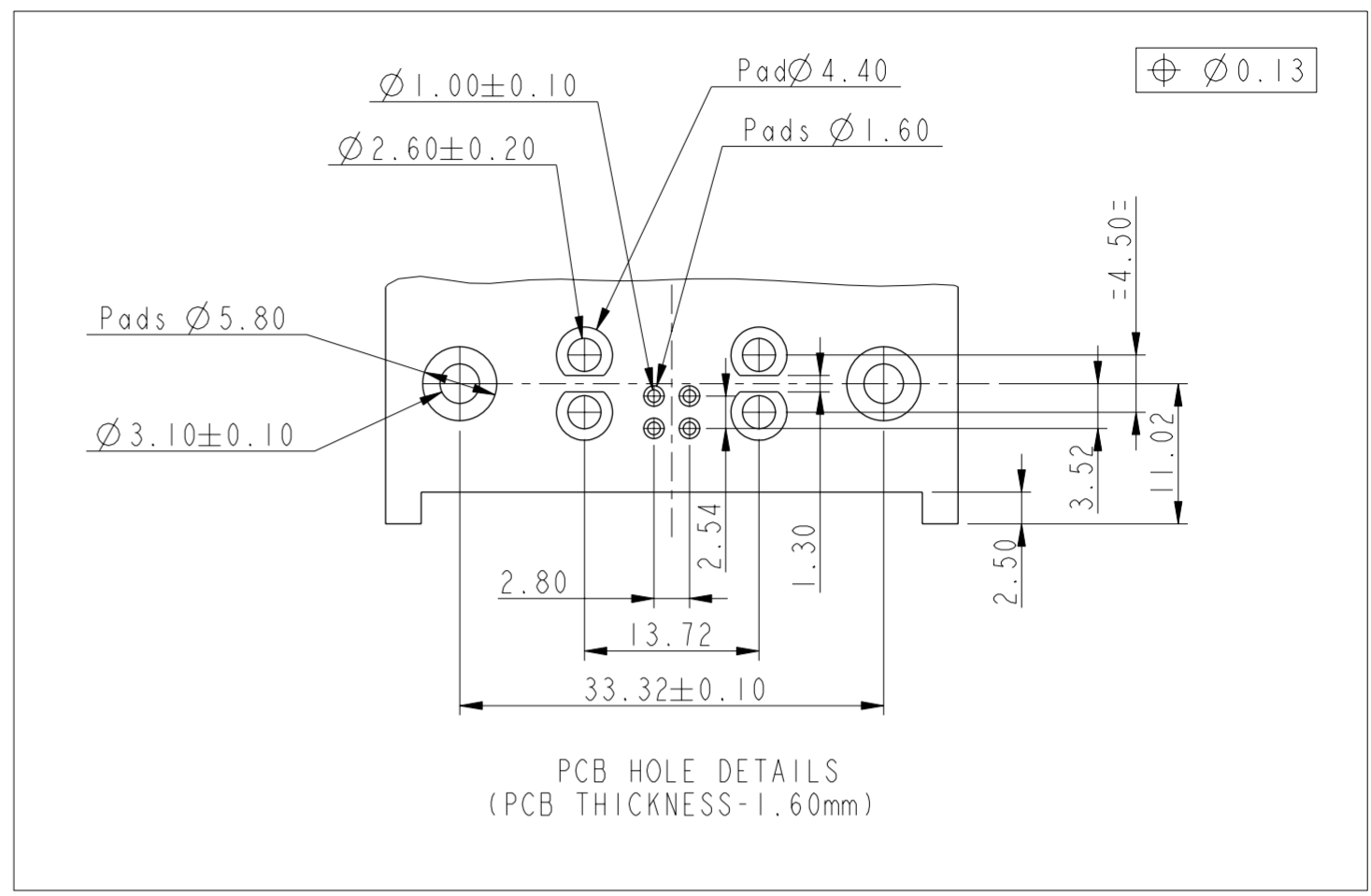
1: MATERIAL:  
 INSULATOR : High Temperature Thermoplastics  
 CONTACTS : Copper alloy  
 SHELLS : Steel with Nickel Plated

2: PLATING:  
 CONTACT ACTIVE ZONE : GOLD or Equivalent  
 TERMINATION ZONE : TIN over Cu  
 METAL BRACKET : BRASS- Nickel  
 LIF HARPOON : BRASS- TIN  
 CLINCH NUT : BRASS- Nickel

3: ELECTRICAL DATA:  
 Current Rating : 48V/24A for Power contact  
 : 0.375 A for signal contact  
 Test Voltage : 1000V  
 Contact Resistance : For Power contacts  $\leq 10\text{m}\Omega$   
 : For Signal contacts  $\leq 25\text{m}\Omega$   
 Insulation Resistance: 5000M Ohm  
 Electrical continuity between shell and harpoon

4: ENVIRONMENTAL CHARACTERISTICS- ROHS Compatible  
 Operating temperature :  $70^{\circ}\text{C}+30^{\circ}\text{C}$  Temperature rise

5.MECHANICAL LIFE : 200 matings



"This Product Meets European union directives & other country regulations as described in GS-22-008"

The Housing will withstand exposure to  $265^{\circ}$  peak temperature for 30 sec in a convection, infra-red or vapour reflow oven solder applications

Packing as per GS 14-1104

**PART NO.10070158-00219XLF**

X-440UNC Threaded Insert  
 L-M3 Threaded Insert

Copyright FCI

www.fciconnect.com			surface - <input checked="" type="checkbox"/> ISO 1302	tolerance std ISO 406 ISO 1101	projection	mm
TOLERANCES UNLESS OTHERWISE SPECIFIED					size A2	Scale 2:1
Dr	NIRMAL.G	2006-10-20	ANGULAR	0.X ±0.30	ECN 107-0163	
Eng	NIRMAL.G	2007-11-29	LINEAR	0.XX ±0.10	Spec ref	
Chr	ANISH S	2008-02-08	0° ±2°	0.XXX ±0.050	-D-SUB	
Appr	BIJU K PAUL	2008-02-08	Product family	MicroTCA_MALE PIP _ version		
FCI			Title		DUAL PCB CONNECTOR-48V	
FCI			Title		10070158-002	
FCI			Title		Rev. C	
FCI			Title		CUSTOMER sheet 1 of 1	

Компания «Life Electronics» занимается поставками электронных компонентов импортного и отечественного производства от производителей и со складов крупных дистрибьюторов Европы, Америки и Азии.

С конца 2013 года компания активно расширяет линейку поставок компонентов по направлению коаксиальный кабель, кварцевые генераторы и конденсаторы (керамические, пленочные, электролитические), за счёт заключения дистрибьюторских договоров

Мы предлагаем:

- Конкуренеспособные цены и скидки постоянным клиентам.
- Специальные условия для постоянных клиентов.
- Подбор аналогов.
- Поставку компонентов в любых объемах, удовлетворяющих вашим потребностям.
- Приемлемые сроки поставки, возможна ускоренная поставка.
- Доставку товара в любую точку России и стран СНГ.
- Комплексную поставку.
- Работу по проектам и поставку образцов.
- Формирование склада под заказчика.
- Сертификаты соответствия на поставляемую продукцию (по желанию клиента).
- Тестирование поставляемой продукции.
- Поставку компонентов, требующих военную и космическую приемку.
- Входной контроль качества.
- Наличие сертификата ISO.

В составе нашей компании организован Конструкторский отдел, призванный помогать разработчикам, и инженерам.

Конструкторский отдел помогает осуществить:

- Регистрацию проекта у производителя компонентов.
- Техническую поддержку проекта.
- Защиту от снятия компонента с производства.
- Оценку стоимости проекта по компонентам.
- Изготовление тестовой платы монтаж и пусконаладочные работы.



Тел: +7 (812) 336 43 04 (многоканальный)  
Email: [org@lifeelectronics.ru](mailto:org@lifeelectronics.ru)