

**RAFIX 16 - Pushbutton, illuminated, flush lens, square collar****1.30.070.001/1002****General information**

|                |                       |
|----------------|-----------------------|
| Actuator       | flat lens             |
| Color of lens  | transparent colorless |
| Form of collar | square                |

**Dimensions**

|                   |                  |
|-------------------|------------------|
| Collar dimensions | 24.95 x 24.95 mm |
| Collar dimensions | 24.95 x 24.95 mm |
| Overall height    | 7.15 mm          |
| Mounting depth    | 44.7 mm          |
| Mounting hole     | 16.2 mm          |
| Key grid          | 25 x 25 mm       |

**Mechanical design**

|                     |                            |
|---------------------|----------------------------|
| Mounting            | ring nut, max. 1.2 Nm      |
| Contact function    | according to contact block |
| Contact arrangement | according to contact block |
| Illumination        | yes                        |

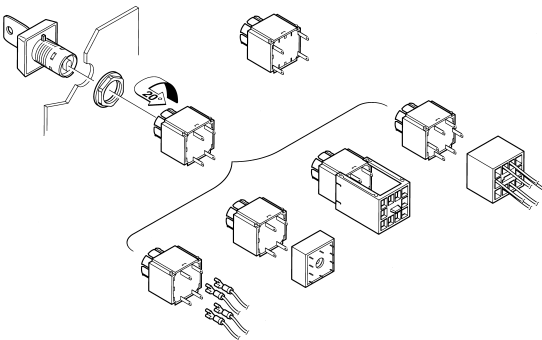
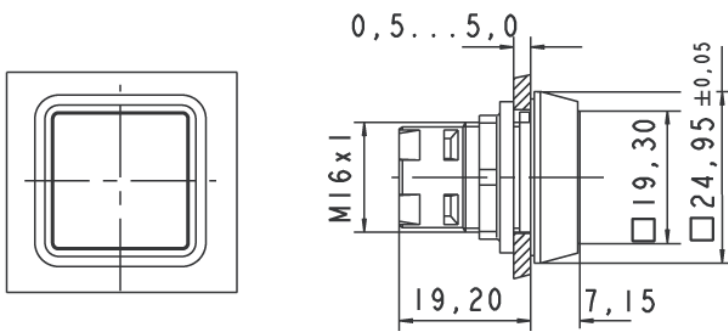
**Mechanical characteristics**

|                  |       |
|------------------|-------|
| Operating travel | 3 mm  |
| Robustness max.  | 100 N |

**Other specifications**

|   |  |
|---|--|
| Operating life (operations)                     | 2,000,000 cycle                          |
| Degree of protection from front side            | IP65 (DIN EN 60529)                      |
| Operation temperature min.                      | -25 °C                                   |
| Ambient temp. operating max. without lamp / LED | +70 °C                                   |
| Ambient temp. operating max. with lamp /LED     | +55 °C                                   |
| Storage temperature min.                        | -40 °C                                   |
| Storage temperature max.                        | +85 °C                                   |
| Environmental resistance                        | acc. to IEC 60068-2-14, -30, -33 and -78 |
| ROHS compliant                                  | yes                                      |
| REACH compliant                                 | yes                                      |

## Panel cut-out



Компания «Life Electronics» занимается поставками электронных компонентов импортного и отечественного производства от производителей и со складов крупных дистрибьюторов Европы, Америки и Азии.

С конца 2013 года компания активно расширяет линейку поставок компонентов по направлению коаксиальный кабель, кварцевые генераторы и конденсаторы (керамические, пленочные, электролитические), за счёт заключения дистрибьюторских договоров

Мы предлагаем:

- Конкурентоспособные цены и скидки постоянным клиентам.
- Специальные условия для постоянных клиентов.
- Подбор аналогов.
- Поставку компонентов в любых объемах, удовлетворяющих вашим потребностям.
- Приемлемые сроки поставки, возможна ускоренная поставка.
- Доставку товара в любую точку России и стран СНГ.
- Комплексную поставку.
- Работу по проектам и поставку образцов.
- Формирование склада под заказчика.
- Сертификаты соответствия на поставляемую продукцию (по желанию клиента).
- Тестирование поставляемой продукции.
- Поставку компонентов, требующих военную и космическую приемку.
- Входной контроль качества.
- Наличие сертификата ISO.

В составе нашей компании организован Конструкторский отдел, призванный помогать разработчикам, и инженерам.

Конструкторский отдел помогает осуществить:

- Регистрацию проекта у производителя компонентов.
- Техническую поддержку проекта.
- Защиту от снятия компонента с производства.
- Оценку стоимости проекта по компонентам.
- Изготовление тестовой платы монтаж и пусконаладочные работы.



Тел: +7 (812) 336 43 04 (многоканальный)

Email: [org@lifeelectronics.ru](mailto:org@lifeelectronics.ru)