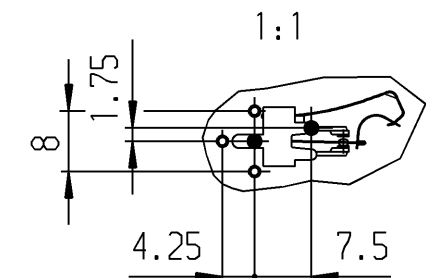
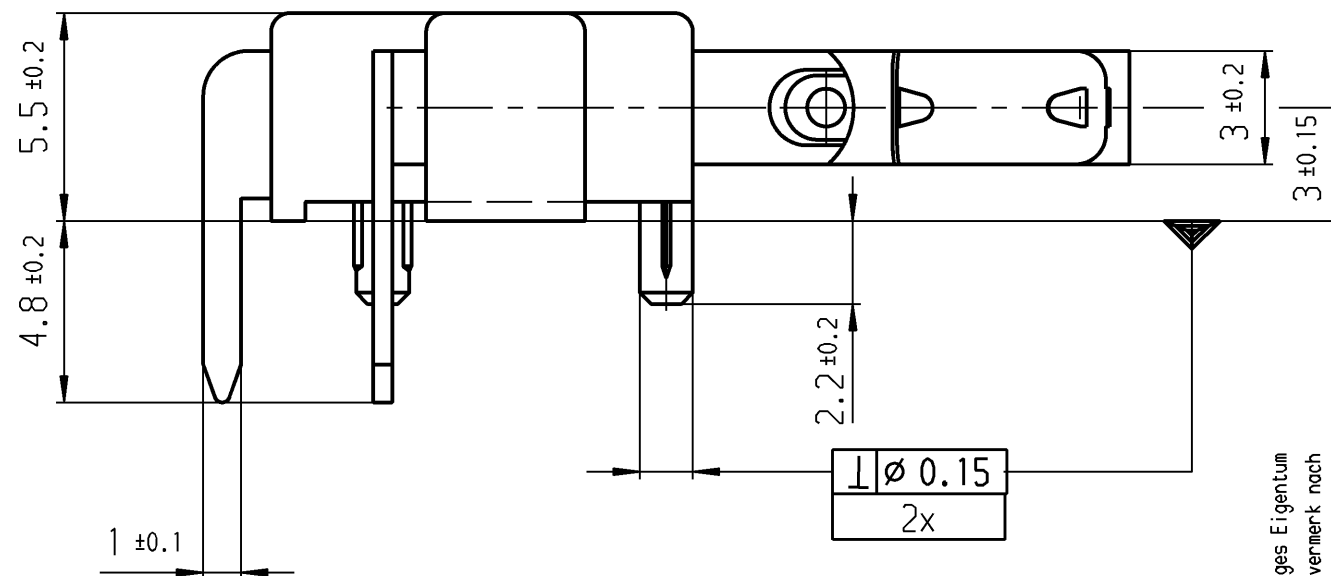


Empfohlenes Lochbild, Bestückungsseite
Toleranzen nach DIN IEC 326 Teil 3 sehr fein



- ⊙ Anschlußloch $\phi 1.3^{+0.1}$
- Fixierloch $\phi 1.6^{+0.1}$



Aufschrift

Ⓜ 1010 μ
G04

Auf Verpackung
MARQUARDT
1010.9705 μ

G04 entspricht:
2(0.5)/250~50E3 T85
6(2)/250~25E3 T85



Wechsler 1-polig

Schalt-Betätigungskraft 0.45 bis 1.05 N
Differenzweg ≤ 0.9 mm

Kontakte vergoldet

Diese Unterlage ist geistiges Eigentum der Marquardt GmbH. Schutzvermerk nach DIN 34 beachten. Copyright reserved.

Für Form und Lage FOR SHAPE AND LOC.	PROJECTION	Allgemeintoleranzen UNTOLERANCED DIMENSIONS			Pause COPY	Blatt SHEET	Typ	Zeichn./DRAWING NO.	Index
		Abmasse und Nennmassbereiche Angaben in mm	Laengen LENGTH	Radien RADII					
Für Winkel FOR ANGLE	ALL DIMENSIONS ARE IN MILLIMETRES	0-6	± 0.1	± 0.2	0	A3	K	1010.9705	e
		>6-15	± 0.15	± 0.3					
		>15-30	± 0.2	± 0.5	20				
		>30-70	± 0.3	$\pm 10\%$	30				
		>70-120	± 0.4						
		>120-200	± 0.8						
c	25481	14.11.97	gue	g	CAD Medusa		Z	Schnappschalter	
b	23442	04.07.95	gue	f	gez./DRAWN BY 14.07.97 gue				
a				e	gepr./CHECKED BY			MARQUARDT Marquardt GmbH, D-78604 Rietheim-Weilheim	
Ausg. ISSUE	Anderung REVISION	gez. DRAWN BY	Ausg. ISSUE	Anderung REVISION	Ersatz für/REPLACEMENT OF Z.gL.Nr.vom 24.03.94				

Компания «Life Electronics» занимается поставками электронных компонентов импортного и отечественного производства от производителей и со складов крупных дистрибьюторов Европы, Америки и Азии.

С конца 2013 года компания активно расширяет линейку поставок компонентов по направлению коаксиальный кабель, кварцевые генераторы и конденсаторы (керамические, пленочные, электролитические), за счёт заключения дистрибьюторских договоров

Мы предлагаем:

- Конкурентоспособные цены и скидки постоянным клиентам.
- Специальные условия для постоянных клиентов.
- Подбор аналогов.
- Поставку компонентов в любых объемах, удовлетворяющих вашим потребностям.
- Приемлемые сроки поставки, возможна ускоренная поставка.
- Доставку товара в любую точку России и стран СНГ.
- Комплексную поставку.
- Работу по проектам и поставку образцов.
- Формирование склада под заказчика.
- Сертификаты соответствия на поставляемую продукцию (по желанию клиента).
- Тестирование поставляемой продукции.
- Поставку компонентов, требующих военную и космическую приемку.
- Входной контроль качества.
- Наличие сертификата ISO.

В составе нашей компании организован Конструкторский отдел, призванный помогать разработчикам, и инженерам.

Конструкторский отдел помогает осуществить:

- Регистрацию проекта у производителя компонентов.
- Техническую поддержку проекта.
- Защиту от снятия компонента с производства.
- Оценку стоимости проекта по компонентам.
- Изготовление тестовой платы монтаж и пусконаладочные работы.



Тел: +7 (812) 336 43 04 (многоканальный)
Email: org@lifeelectronics.ru