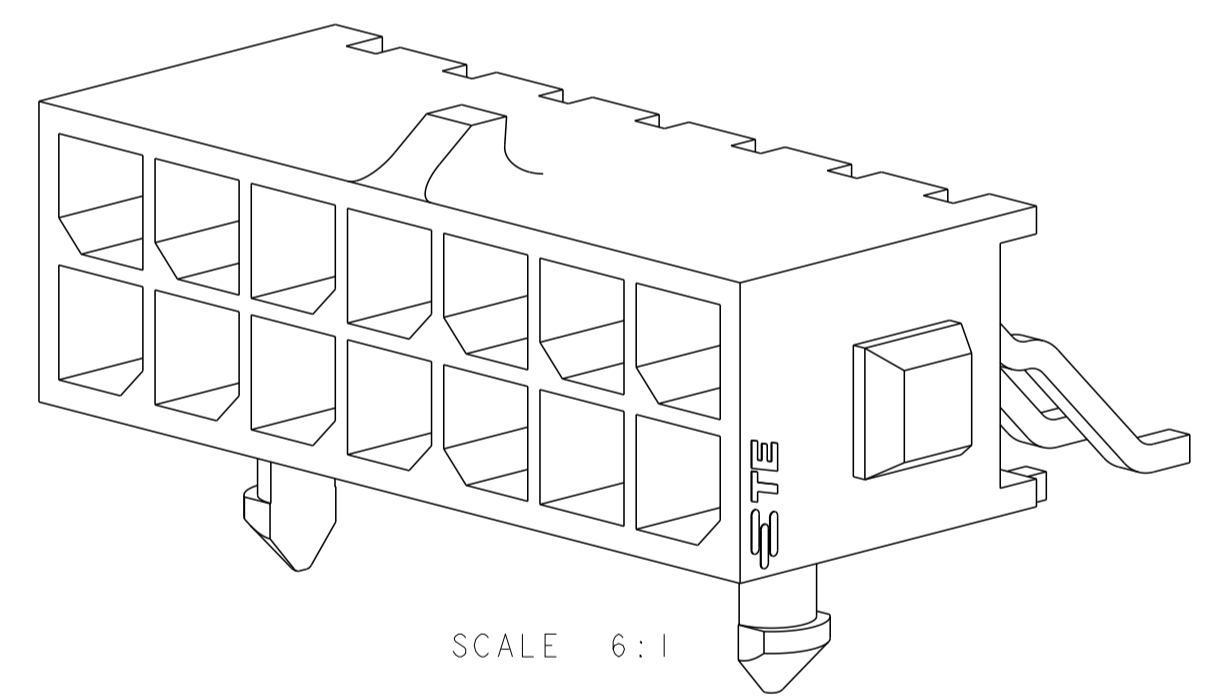
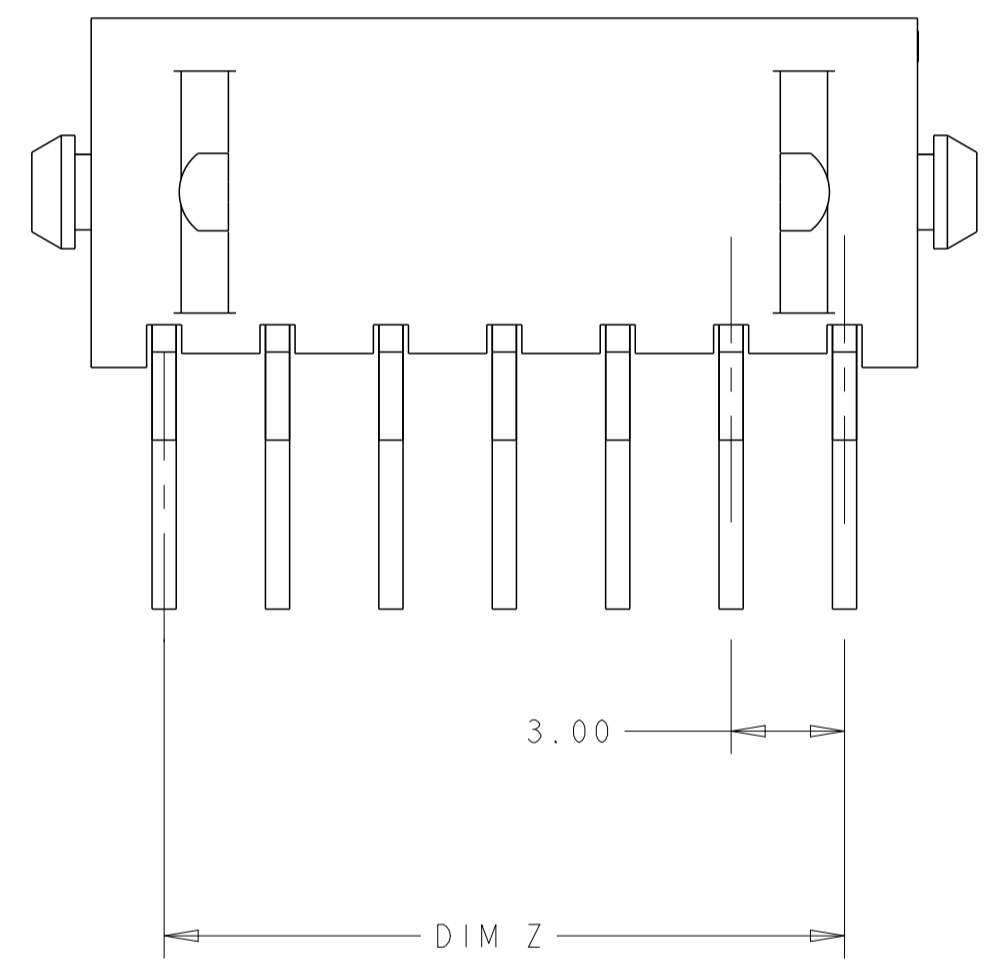
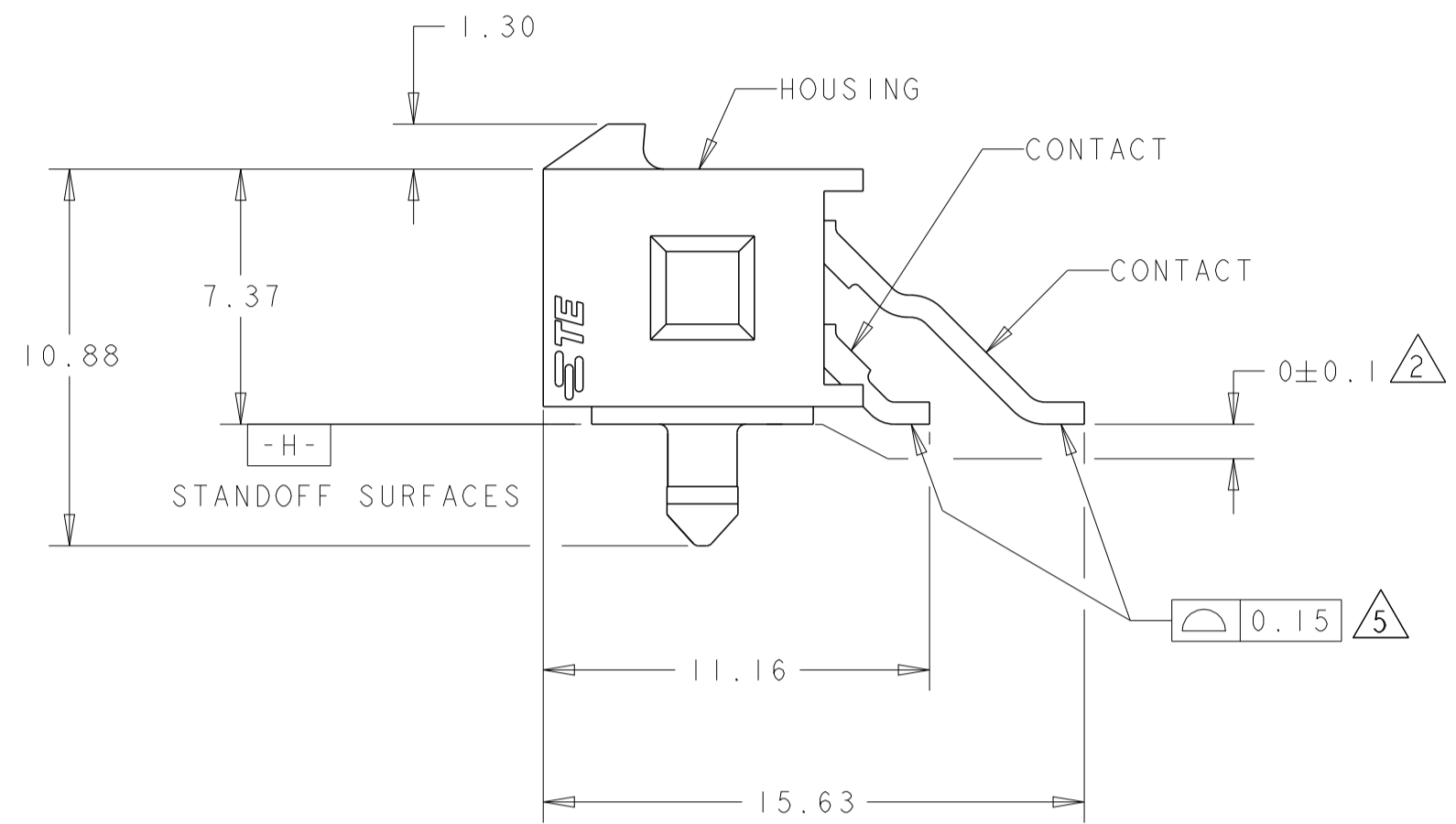
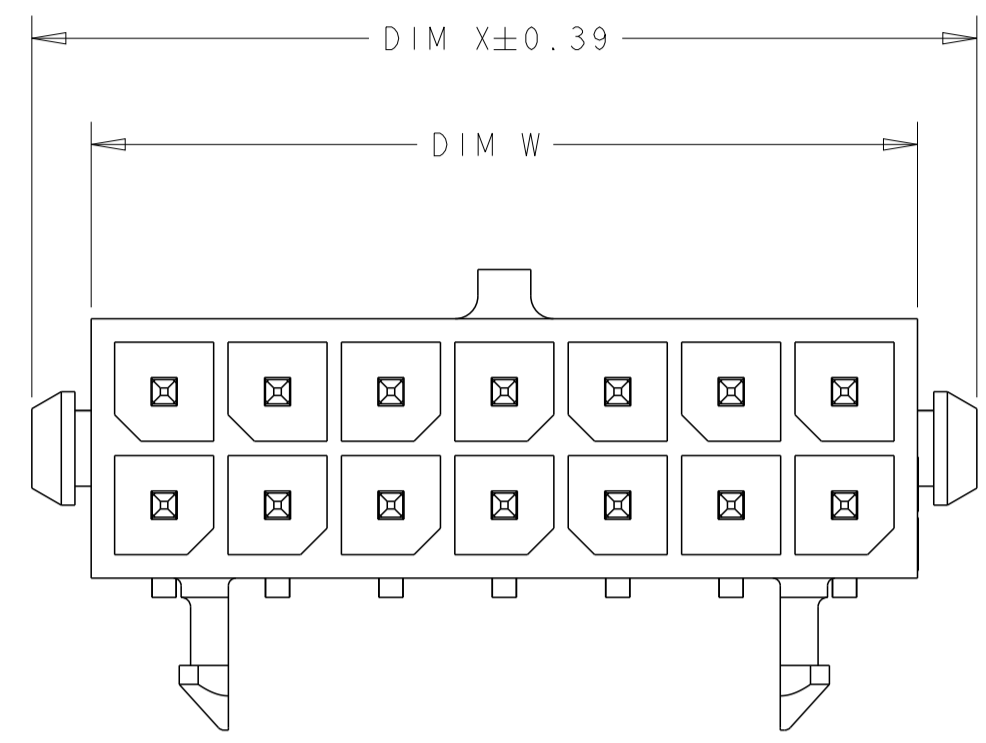


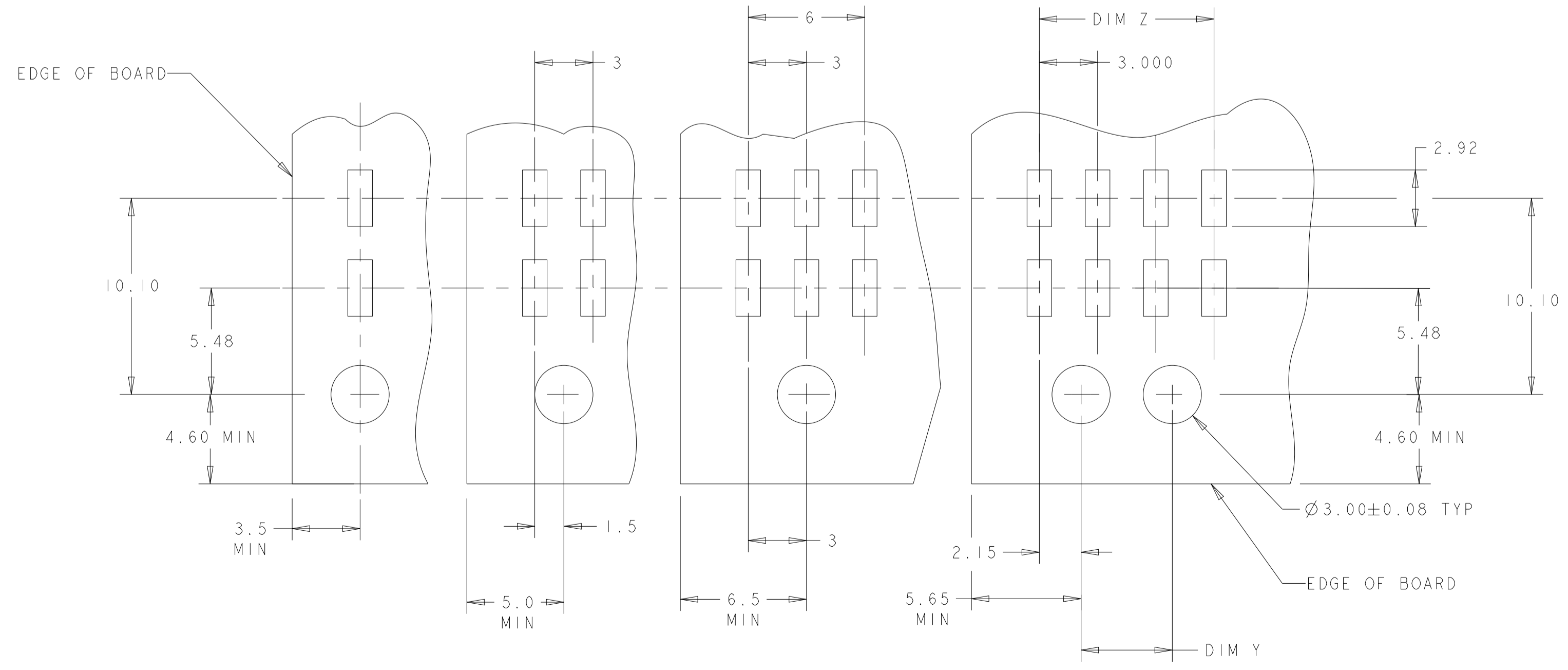
REVISIONS				
P	LTN	DESCRIPTION	DATE	APPD
G1		REVISED PER ECR-16-011506	27JUN2017	NK CX



- 1 MATERIAL:
CONTACTS - BRASS.
HOUSING - UL 94V-0 RATED HIGH TEMP NYLON, COLOR; BLACK.
- 2 PLATING:
CONTACTS - 0.76µm MINIMUM GOLD OVER 2.54µm MINIMUM NICKEL ON MATING AREA. 2.54µm TIN-LEAD MINIMUM OVER 2.54µm NICKEL MINIMUM ON SOLDER TAILS.
- 3 DIMENSION APPLIES TO SOLDERTAIL SURFACES AND STANDOFF SURFACES.
- 4 RECOMMENDED PC BOARD THICKNESS OF 1.57.
- 5 ALL SOLDERTAILS.
- 6 PLATING:
CONTACTS - 0.76µm MINIMUM GOLD OVER 2.54µm MINIMUM NICKEL ON MATING AREA. 2.54µm MATTE TIN MINIMUM OVER 2.54µm NICKEL MINIMUM ON SOLDER TAILS.

FINISH	DIM W	DIM Y	DIM Z	DIM X	NO. OF POSN.	PART NUMBER
6	36.86	28.70	33.00	40.00	24	5-794623-4
6	33.86	25.70	30.00	37.00	22	5-794623-2
6	30.86	22.70	27.00	34.00	20	5-794623-0
6	27.86	19.70	24.00	31.00	18	4-794623-8
6	24.86	16.70	21.00	28.00	16	4-794623-6
6	21.86	13.70	18.00	25.00	14	4-794623-4
6	18.86	10.70	15.00	22.00	12	4-794623-2
6	15.86	7.70	12.00	19.00	10	4-794623-0
6	12.86	4.70	9.00	16.00	8	3-794623-8
6	9.86	-	6.00	13.00	6	3-794623-6
6	6.86	-	3.00	10.00	4	3-794623-4
6	3.86	-	-	7.00	2	3-794623-2

SUPERSEDED BY 5-794623-4	2	36.86	28.70	33.00	40.00	24	5-794623-4
SUPERSEDED BY 5-794623-2	2	33.86	25.70	30.00	37.00	22	5-794623-2
SUPERSEDED BY 5-794623-0	2	30.86	22.70	27.00	34.00	20	5-794623-0
SUPERSEDED BY 4-794623-8	2	27.86	19.70	24.00	31.00	18	4-794623-8
SUPERSEDED BY 4-794623-6	2	24.86	16.70	21.00	28.00	16	4-794623-6
SUPERSEDED BY 4-794623-4	2	21.86	13.70	18.00	25.00	14	4-794623-4
SUPERSEDED BY 4-794623-2	2	18.86	10.70	15.00	22.00	12	4-794623-2
SUPERSEDED BY 4-794623-0	2	15.86	7.70	12.00	19.00	10	4-794623-0
SUPERSEDED BY 3-794623-8	2	12.86	4.70	9.00	16.00	8	3-794623-8
SUPERSEDED BY 3-794623-6	2	9.86	-	6.00	13.00	6	3-794623-6
SUPERSEDED BY 3-794623-4	2	6.86	-	3.00	10.00	4	3-794623-4
SUPERSEDED BY 3-794623-2	2	3.86	-	-	7.00	2	3-794623-2



RECOMMENDED PCB LAYOUT (COMPONENT SIDE) 4

THIS DRAWING IS A CONTROLLED DOCUMENT.		OWN: H. WHITAKER 28-JAN-2002	TE Connectivity NAME: SURFACE MOUNT, R/A, 30 GOLD HEADER, PLASTIC BOARDLOCK, DUAL ROW, MICRO MATE-N-LOK TM	
DIMENSIONS: mm		CHK: C. JONES 28-JAN-2002		
TOLERANCES UNLESS OTHERWISE SPECIFIED:		APVD: C. JONES 28-JAN-2002	SIZE: A1	
0 PLC ±		PRODUCT SPEC	CAGE CODE: -	
1 PLC ±0.13		APPLICATION SPEC	DRAWING NO: 794623	
2 PLC ±		RESTRICTED TO	SCALE: 5:1	
3 PLC ±		WEIGHT: -	SHEET 1 OF 1	
4 PLC ±		CUSTOMER DRAWING	REV: G1	
ANGLES FINISH				
SEE TABLE				

Компания «Life Electronics» занимается поставками электронных компонентов импортного и отечественного производства от производителей и со складов крупных дистрибьюторов Европы, Америки и Азии.

С конца 2013 года компания активно расширяет линейку поставок компонентов по направлению коаксиальный кабель, кварцевые генераторы и конденсаторы (керамические, пленочные, электролитические), за счёт заключения дистрибьюторских договоров

Мы предлагаем:

- Конкуренспособные цены и скидки постоянным клиентам.
- Специальные условия для постоянных клиентов.
- Подбор аналогов.
- Поставку компонентов в любых объемах, удовлетворяющих вашим потребностям.
- Приемлемые сроки поставки, возможна ускоренная поставка.
- Доставку товара в любую точку России и стран СНГ.
- Комплексную поставку.
- Работу по проектам и поставку образцов.
- Формирование склада под заказчика.
- Сертификаты соответствия на поставляемую продукцию (по желанию клиента).
- Тестирование поставляемой продукции.
- Поставку компонентов, требующих военную и космическую приемку.
- Входной контроль качества.
- Наличие сертификата ISO.

В составе нашей компании организован Конструкторский отдел, призванный помогать разработчикам, и инженерам.

Конструкторский отдел помогает осуществить:

- Регистрацию проекта у производителя компонентов.
- Техническую поддержку проекта.
- Защиту от снятия компонента с производства.
- Оценку стоимости проекта по компонентам.
- Изготовление тестовой платы монтаж и пусконаладочные работы.



Тел: +7 (812) 336 43 04 (многоканальный)

Email: org@lifeelectronics.ru