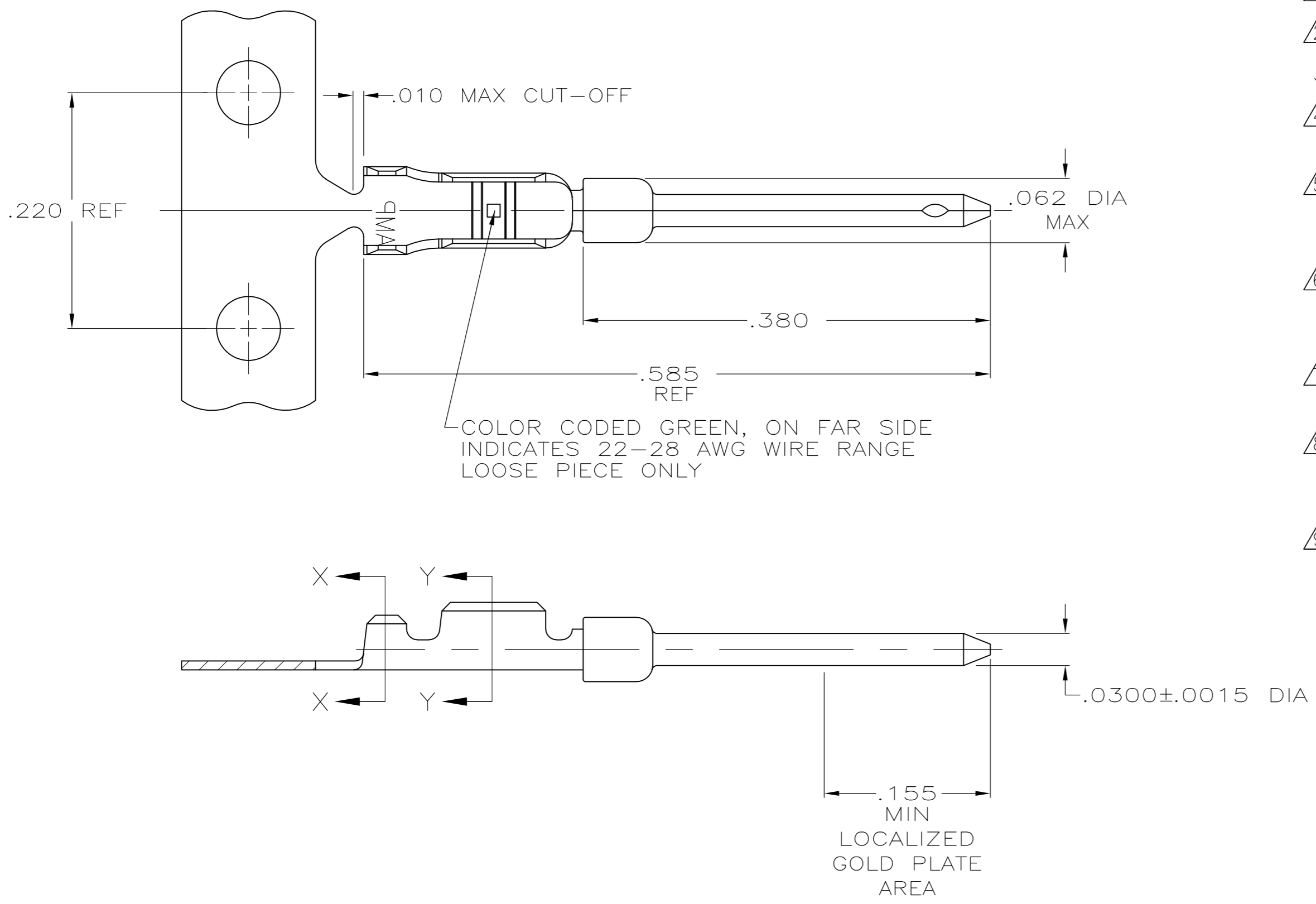
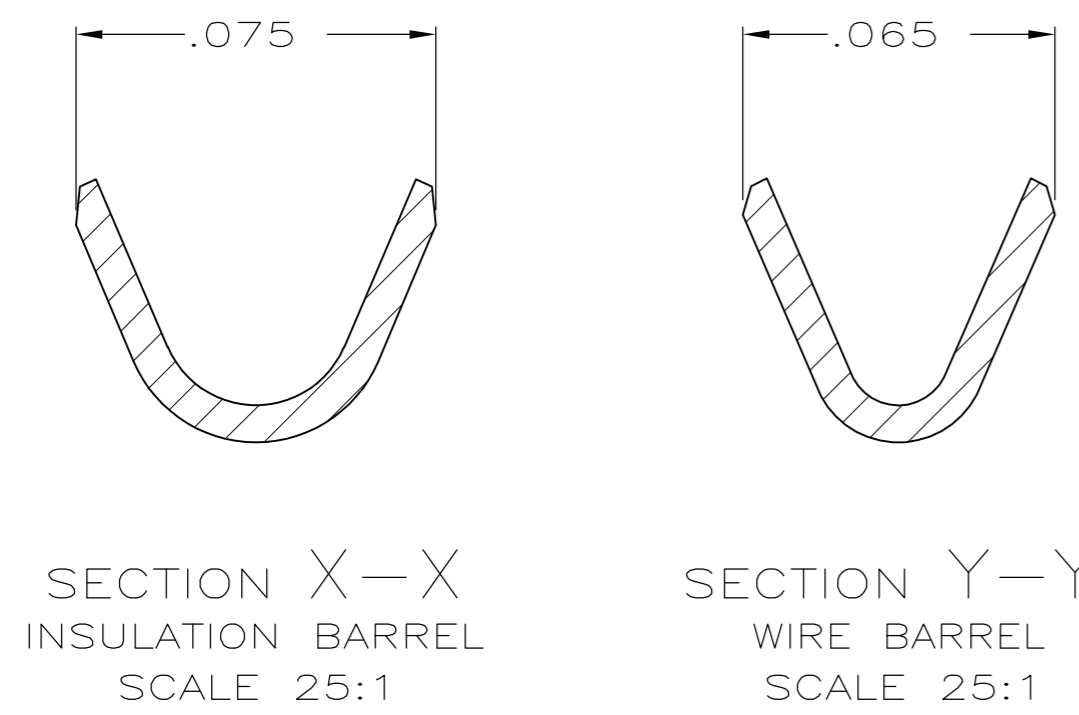


THIS DRAWING IS UNPUBLISHED. RELEASED FOR PUBLICATION  
 © COPYRIGHT - By - ALL RIGHTS RESERVED.

LOC	DIST	REVISIONS					
GP	00	P	LTR	DESCRIPTION	DATE	DWN	APVD
		K		REVISED PER ECO-11-012231	12SEP2011	CJV	CWR



- ⚠ FOR MINI APPLICATOR.
- ⚠ FOR HAND TOOL USE ONLY.
- 3. WIRE RANGE OF 22-28, INSULATION RANGE OF .030-.040.
- ⚠ GOLD PLATING PER MIL-G-45204, NICKEL PLATING PER QQ-N-290, TIN PLATING PER MIL-T-10727.
- ⚠ GOLD PLATED IN LOCALIZED GOLD PLATED AREA, 000030 MIN GOLD IN MATED AREA, .000100 MIN TIN IN WIRE & INSULATION BARRELS, BOTH OVER .000050 MIN NICKEL.
- ⚠ GOLD FLASH IN LOCALIZED GOLD PLATE AREA, .000100 MIN TIN IN WIRE & INSULATION BARRELS, BOTH OVER .000030 MIN NICKEL.
- ⚠ .000050 MIN GOLD OVER .000050 MIN NICKEL ON ENTIRE CONTACT.
- ⚠ GOLD PLATED IN LOCALIZED GOLD PLATED AREA, 000015 MIN GOLD IN MATED AREA, .000100 MIN TIN IN WIRE & INSULATION BARRELS, BOTH OVER .000050 MIN NICKEL.
- ⚠ GOLD PLATING ON THE CARRIER STRIP IS NOT REQUIRED.



PACKAGING TYPE	FINISH	USE	TYPE	PART NUMBER
SUPERSEDED BY 748333-2	STANDARD	⚠8 ⚠9	⚠1	STRIP 1-748333-5
OBSOLETE	SMALL PACK	⚠5	⚠2	LOOSE PIECE 1-748333-4
	STANDARD	⚠7 ⚠9	⚠1	STRIP 748333-9
OBSOLETE AMP BRAZIL USE ONLY	STANDARD	-	⚠1	STRIP 748333-8
OBSOLETE	STANDARD	⚠6	⚠2	LOOSE PIECE 748333-7
OBSOLETE	STANDARD	⚠6	⚠1	STRIP 748333-5
OBSOLETE	STANDARD	⚠5	⚠2	LOOSE PIECE 748333-4
OBSOLETE	STANDARD	⚠5	⚠1	STRIP 748333-2

THIS DRAWING IS A CONTROLLED DOCUMENT.

DWN	C.RICHARD	09/25/86
CHK	S.WELDON	09/26/86
APVD	-	-
PRODUCT SPEC	-	
APPLICATION SPEC	-	
WEIGHT	-	-

**TE** TE Connectivity

PIN CONTACT, SIZE 22 DF, 22-28 AWG, W/.030-.040 DIA INSULATION SUPPORT

SIZE: A2 CAGE CODE: 00779 DRAWING NO: C-748333 RESTRICTED TO: -

MATERIAL: BRASS PER MIL-C-50 FINISH: SEE TABLE, NOTE 4 WEIGHT: - SCALE: 10:1 SHEET: 1 of 1 REV: K

Компания «Life Electronics» занимается поставками электронных компонентов импортного и отечественного производства от производителей и со складов крупных дистрибьюторов Европы, Америки и Азии.

С конца 2013 года компания активно расширяет линейку поставок компонентов по направлению коаксиальный кабель, кварцевые генераторы и конденсаторы (керамические, пленочные, электролитические), за счёт заключения дистрибьюторских договоров

Мы предлагаем:

- Конкуренспособные цены и скидки постоянным клиентам.
- Специальные условия для постоянных клиентов.
- Подбор аналогов.
- Поставку компонентов в любых объемах, удовлетворяющих вашим потребностям.
- Приемлемые сроки поставки, возможна ускоренная поставка.
- Доставку товара в любую точку России и стран СНГ.
- Комплексную поставку.
- Работу по проектам и поставку образцов.
- Формирование склада под заказчика.
- Сертификаты соответствия на поставляемую продукцию (по желанию клиента).
- Тестирование поставляемой продукции.
- Поставку компонентов, требующих военную и космическую приемку.
- Входной контроль качества.
- Наличие сертификата ISO.

В составе нашей компании организован Конструкторский отдел, призванный помогать разработчикам, и инженерам.

Конструкторский отдел помогает осуществить:

- Регистрацию проекта у производителя компонентов.
- Техническую поддержку проекта.
- Защиту от снятия компонента с производства.
- Оценку стоимости проекта по компонентам.
- Изготовление тестовой платы монтаж и пусконаладочные работы.



Тел: +7 (812) 336 43 04 (многоканальный)  
Email: [org@lifeelectronics.ru](mailto:org@lifeelectronics.ru)