

# Metalohm Series

## Cold Rolled Steel Encased Wirewound Heatsinkable Radial Terminal



### FEATURES

- Flameproof and inorganic
- Higher power rating due to heat sink capacity
- All welded construction
- Nonhygroscopic
- High surge construction

### OPTIONS

- Noninductive versions (Aryton-Perry windings)
- Terminal sleeves to increase dielectric strength and maximize creepage distance
- Variety of terminal choices
- Potted or soldered wire terminals including quick connect, ring, spade terminals
- Tapped models

### SERIES SPECIFICATIONS

Style	Watts w/o heat sink	Watts w/ heat sink*	Ohmic range**
20/45M	20	45	0.05-6K
40/70M	40	70	1.0-25K
HV40-70M	40	70	1.0-25K
50/100M	50	100	1.5-47.5K
60/115M	60	115	2.5-81K
85/150M	85	150	4.5-100K

\*Based on a 12"x12"x0.125" aluminum heat sink, using a thermal compound, in a 25°C ambient

\*\*Standard winding ranges only listed, other values available; contact Ohmite.

### CHARACTERISTICS

<b>Wattage</b>	Based on a 275°C "U" characteristic derating curve
<b>Temperature coefficient</b>	<ul style="list-style-type: none"> <li>≥18 ohm: 0 ±90ppm/°C</li> <li>8 &lt; 18 ohm: 0 ±50ppm/°C</li> <li>&lt;8 ohm: 0 ±180ppm/°C</li> </ul> (TC for some watt/ohm combinations may be lower)
<b>Dielectric strength</b>	Terminal to case, depends on terminal style (1500V min.)
<b>Creepage</b>	<ul style="list-style-type: none"> <li>term. style 277: 1.2"</li> <li>term. style 278: 0.4"</li> <li>term. style 276: 0.7"</li> <li>term. styles 211/252/279: 0.15"</li> </ul>
<b>Termination Wires</b>	<ul style="list-style-type: none"> <li>• Stranded, available in any insulation rated 125°C or higher (may require term. style 297).</li> <li>• 12" standard length for term. 297 &amp; 298 (custom lengths available)</li> <li>• Can be potted or pre-soldered to terminal styles 211 or 252</li> <li>• Quick connect (fully or partially insulated), ring or spade terminations available</li> </ul>
<b>Dielectric Sleeves</b>	<ul style="list-style-type: none"> <li>• Steatite construction</li> <li>• Style 276 meets UL/NEMA 2500V RMS for one minute requirement</li> <li>• Available as terminal styles 276, 277, 278, 297</li> </ul>

### Dielectric Strength/Terminal Availability

Terminal Type	211	252, 279	276	278	277	297	298
<b>Style</b>	<b>Dielectric Strength</b>						
<b>20/45M</b>	1500	N/A	N/A	N/A	N/A	2500V	2500V
<b>40/70M</b>	1500	1500	2500	2500	N/A	2500V	2500V
<b>HV40/70M</b>	N/A	N/A	N/A	N/A	4250	N/A	N/A
<b>50/100M</b>	1500	1500	2500	2500	N/A	2500V	2500V
<b>60/115M</b>	1500	1500	2500	2500	N/A	2500V	2500V
<b>85/150M</b>	1500	1500	2500	2500	N/A	2500V	2500V

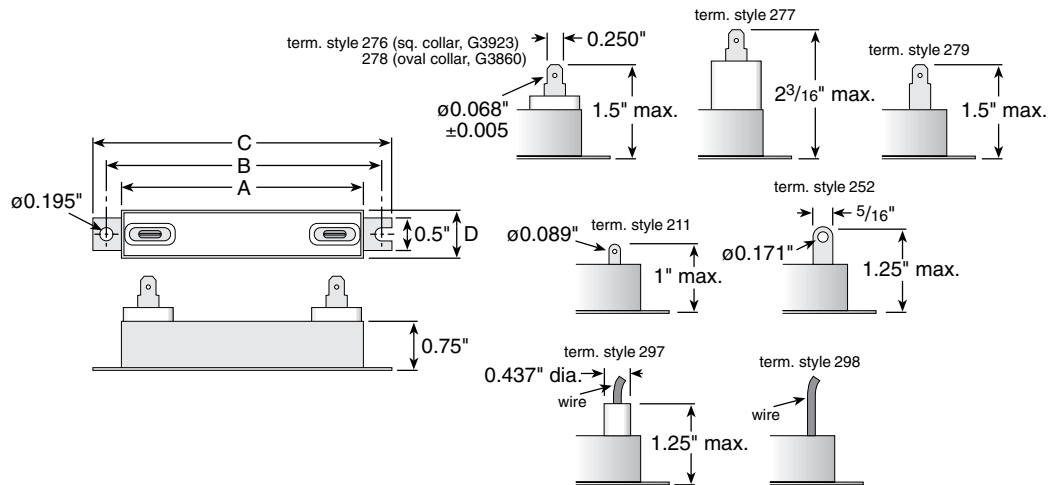
(continued)

# Metalohm Series

## Cold Rolled Steel Encased Wirewound Heatsinkable Radial Terminal

### DIMENSIONS

(in.)



Style	A	B	C	D
20/45M	1	1 <sup>7</sup> / <sub>16</sub>	1 <sup>7</sup> / <sub>8</sub>	<sup>3</sup> / <sub>4</sub>
40/70M	2 <sup>9</sup> / <sub>16</sub>	3	3 <sup>7</sup> / <sub>16</sub>	<sup>3</sup> / <sub>4</sub>
HV40-70M	2 <sup>9</sup> / <sub>16</sub>	3	3 <sup>7</sup> / <sub>16</sub>	<sup>7</sup> / <sub>8</sub>
50/100M	3 <sup>11</sup> / <sub>16</sub>	4 <sup>1</sup> / <sub>8</sub>	4 <sup>9</sup> / <sub>16</sub>	<sup>3</sup> / <sub>4</sub>
60/115M	5 <sup>9</sup> / <sub>16</sub>	6	6 <sup>7</sup> / <sub>16</sub>	<sup>3</sup> / <sub>4</sub>
85/150M	7 <sup>1</sup> / <sub>2</sub>	8	8 <sup>1</sup> / <sub>2</sub>	<sup>3</sup> / <sub>4</sub>

### ORDERING INFORMATION

Not all terminal types available for all Metalohm sizes



Компания «Life Electronics» занимается поставками электронных компонентов импортного и отечественного производства от производителей и со складов крупных дистрибьюторов Европы, Америки и Азии.

С конца 2013 года компания активно расширяет линейку поставок компонентов по направлению коаксиальный кабель, кварцевые генераторы и конденсаторы (керамические, пленочные, электролитические), за счёт заключения дистрибьюторских договоров

Мы предлагаем:

- Конкурентоспособные цены и скидки постоянным клиентам.
- Специальные условия для постоянных клиентов.
- Подбор аналогов.
- Поставку компонентов в любых объемах, удовлетворяющих вашим потребностям.
- Приемлемые сроки поставки, возможна ускоренная поставка.
- Доставку товара в любую точку России и стран СНГ.
- Комплексную поставку.
- Работу по проектам и поставку образцов.
- Формирование склада под заказчика.
- Сертификаты соответствия на поставляемую продукцию (по желанию клиента).
- Тестирование поставляемой продукции.
- Поставку компонентов, требующих военную и космическую приемку.
- Входной контроль качества.
- Наличие сертификата ISO.

В составе нашей компании организован Конструкторский отдел, призванный помогать разработчикам, и инженерам.

Конструкторский отдел помогает осуществить:

- Регистрацию проекта у производителя компонентов.
- Техническую поддержку проекта.
- Защиту от снятия компонента с производства.
- Оценку стоимости проекта по компонентам.
- Изготовление тестовой платы монтаж и пусконаладочные работы.



Тел: +7 (812) 336 43 04 (многоканальный)

Email: [org@lifeelectronics.ru](mailto:org@lifeelectronics.ru)