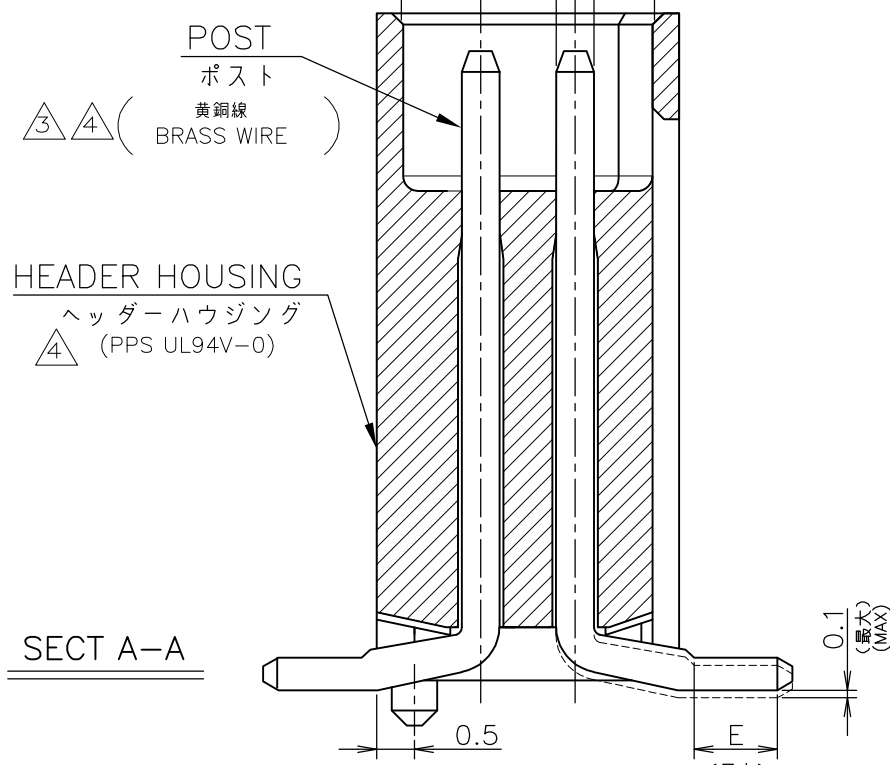
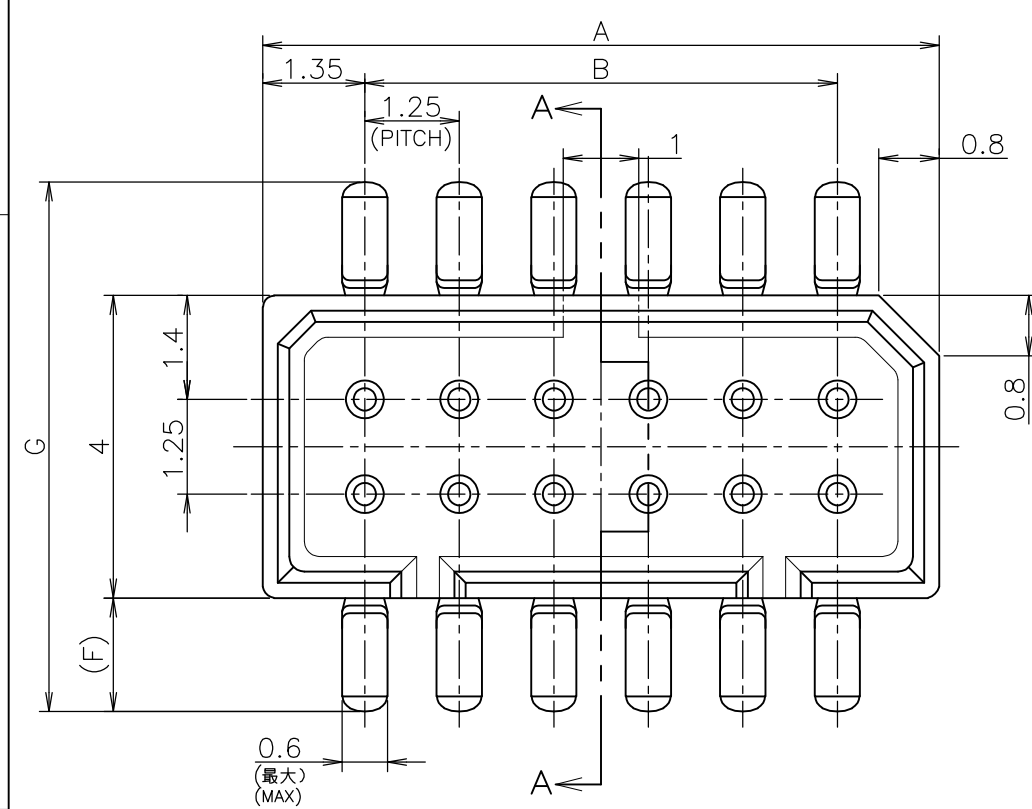


THIS DRAWING IS UNPUBLISHED. RELEASED FOR PUBLICATION 1990.
 © COPYRIGHT 1990 BY TYCO ELECTRONICS CORPORATION. ALL RIGHTS RESERVED.

LOC	DIST	REVISIONS					
		P	LTR	DESCRIPTION	DATE	DWN	APVD
J		D		REVISED FJB0-0267-03	09MAY03	T.T	H.M
		D1		REVISED PER ECO-10-000443	23JAN10	KK	HMR



注記 NOTE
 1 嵌合相手製品型番及び、嵌合時寸法は表-1参照のこと。

NOTE
 1 MATING COUNTER PART NUMBER AND DIMENSIONS AFTER MATING: SEE TABLE 1.

嵌合時寸法 : 巾(mm)x高さ(mm)
 DIMENSIONS AFTER MATING : WIDTH(mm) x HEIGHT(mm)

MATING COUNTER CONNECTOR RECE HDR ASSY	SMT TYPE-IMPROVED TYPE	
	X-176756-X ポスト付,吸着テープ付 WITH BOSS, WITH POLYIMIDE TAPE	
ハウジング高さ C寸法 HOUSING HEIGHT C DIMENSIONS		
DIP TYPE	V TYPE X-174635-X	7.0(巾W)x 10.5(高H)
	H TYPE X-174636-X	7.0(巾W)x 11.3(高H)
SMT TYPE	ポスト無 WITHOUT BOSS X-174904-X	7.0(巾W)x 10.5(高H)
	ポスト付 WITH BOSS X-174639-X	8.0(高H)
SMT TYPE	ポスト無 WITHOUT BOSS X-174905-X	7.0(巾W)x 12.4(高H)
	ポスト付 WITH BOSS X-174640-X	9.9(高H)

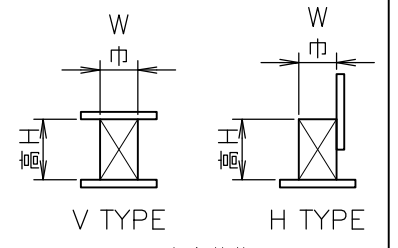
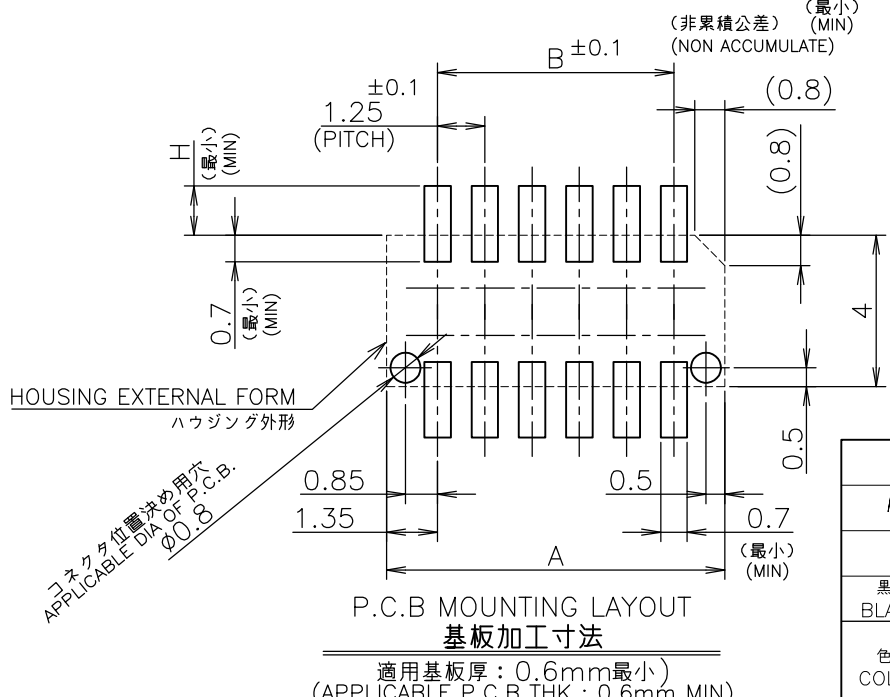
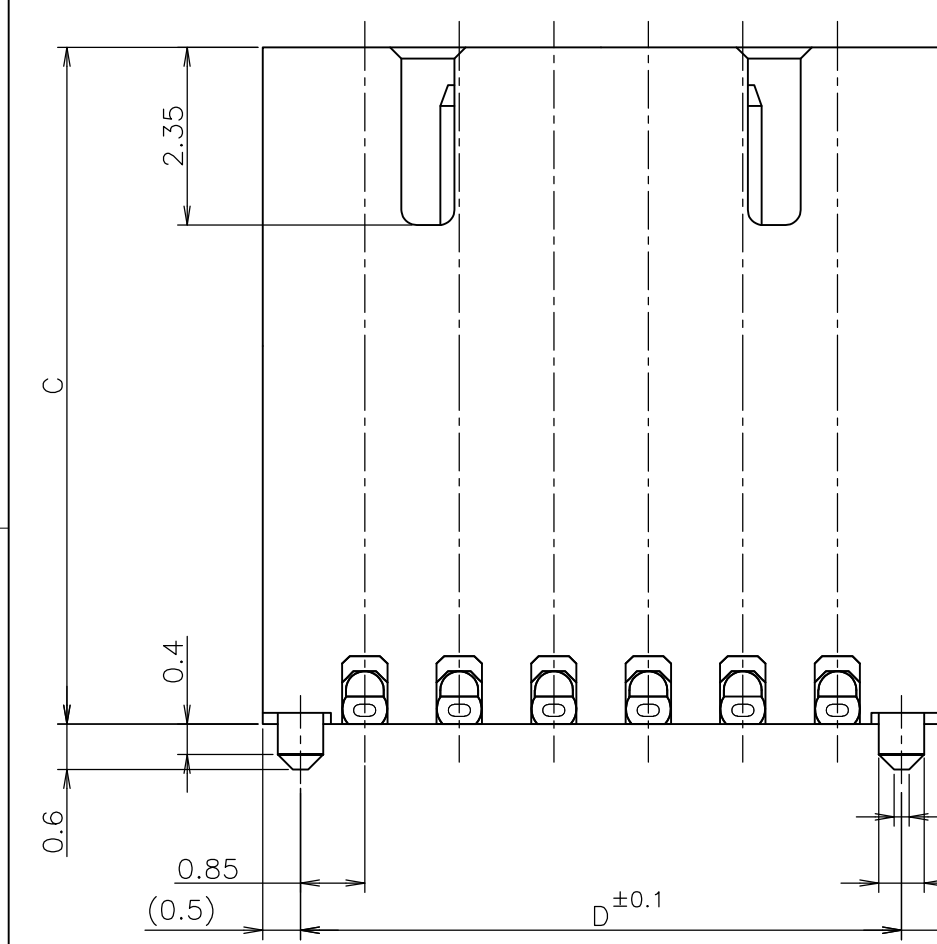


TABLE 1 表-1
 SMT TYPEは、巾及び高さ寸法に SMT TYPE INCLUDE DIMENSIONS 半田付タイプ寸法を含みます。 OF SOLDER DIP TYPE.



△1 一般公差 GENERAL TOLERANCE
 10以下: ±0.2
 10を越え30以下: ±0.25
 30を越え100以下: ±0.3
 角度: ±3°

△2 仕上げ: ニッケル下地錫めっき FINISH: TIN PL. NI UNDER PL. ALL OVER

△3 仕上げ: ニッケル下地錫めっき FINISH: TIN PL. NI UNDER PL. ALL OVER

△5 OBSOLETE PARTS: OBSOLETE CIS STREAMLINING PER D.RENAUD/D.SINISI

鉛フリー LEAD FREE

寸法 DIMENSIONS	11.70	10.00	12.70	18	4-	-8				
2.0	7.0	1.5	1.0	7.95	9.35	6.25	8.95	12	4-	-2
1.3	5.6	0.8	0.4	12.95	6.85	11.25	13.95	20	△5	2-176756-0
色別 COLOR	H	G	F	E	D	C	B	A	極数 Pos.	型番 P/N

THIS DRAWING IS A CONTROLLED DOCUMENT.

DWN S.KANEKI 07APR2003	Tyco Electronics AMP K.K. Kawasaki, Japan
CHK J.TANIGAWA 17JAN90	
APVD S.KUBOUCHI 17SEP92	NAME 名称
PRODUCT SPEC 製品規格	1.25 F-P CONNECTOR (B-TO-B)
APPLICATION SPEC 取付適用規格	DOUBLE ROW POST HDR ASSY SMT TYPE WITH BOSS
MATERIAL 材料	SIZE A3
DIMENSIONS: 単位: 耗 MM	CAGE CODE 00779
TOLERANCES UNLESS OTHERWISE SPECIFIED: 一般公差	DRAWING NO 番号 C-176756
0 PLC ± △2	RESTRICTED TO
1 PLC ±	
2 PLC ±	
3 PLC ±	
4 PLC ±	
ANGLES ±	
FINISH 仕上 △3	SCALE 尺度 1:1
	SHEET 1 OF 1
	REV D1

Компания «Life Electronics» занимается поставками электронных компонентов импортного и отечественного производства от производителей и со складов крупных дистрибьюторов Европы, Америки и Азии.

С конца 2013 года компания активно расширяет линейку поставок компонентов по направлению коаксиальный кабель, кварцевые генераторы и конденсаторы (керамические, пленочные, электролитические), за счёт заключения дистрибьюторских договоров

Мы предлагаем:

- Конкурентоспособные цены и скидки постоянным клиентам.
- Специальные условия для постоянных клиентов.
- Подбор аналогов.
- Поставку компонентов в любых объемах, удовлетворяющих вашим потребностям.
- Приемлемые сроки поставки, возможна ускоренная поставка.
- Доставку товара в любую точку России и стран СНГ.
- Комплексную поставку.
- Работу по проектам и поставку образцов.
- Формирование склада под заказчика.
- Сертификаты соответствия на поставляемую продукцию (по желанию клиента).
- Тестирование поставляемой продукции.
- Поставку компонентов, требующих военную и космическую приемку.
- Входной контроль качества.
- Наличие сертификата ISO.

В составе нашей компании организован Конструкторский отдел, призванный помогать разработчикам, и инженерам.

Конструкторский отдел помогает осуществить:

- Регистрацию проекта у производителя компонентов.
- Техническую поддержку проекта.
- Защиту от снятия компонента с производства.
- Оценку стоимости проекта по компонентам.
- Изготовление тестовой платы монтаж и пусконаладочные работы.



Тел: +7 (812) 336 43 04 (многоканальный)

Email: org@lifeelectronics.ru