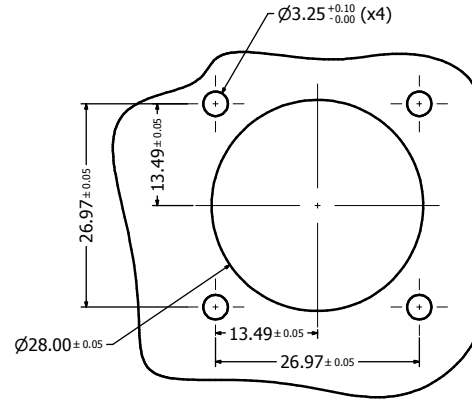
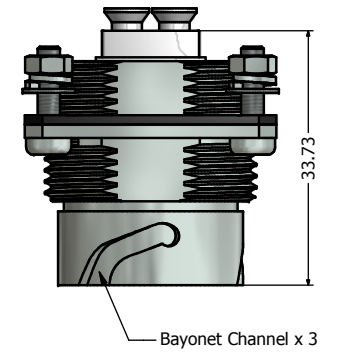


Recommended Double-D Panel Cutout

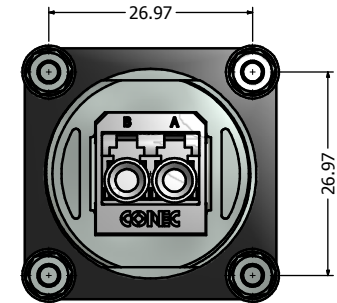
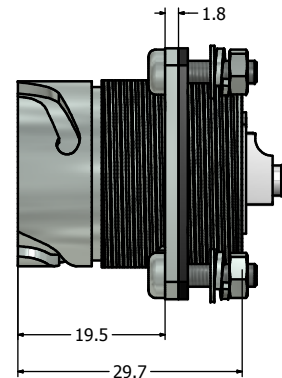
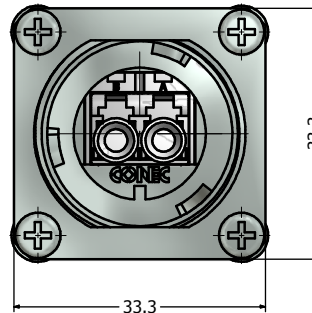


Recommended Round Panel Cutout



**Notes:**

- Material and Finish:
  - Receptacle Housing: Die-Cast, Nickel Plated
  - Panel Gasket: NBR, Color: Black
  - M3 Mounting Hardware: Stainless Steel includes 4 x (screw + nut + flat washer + spring lock washer)
  - Duplex LC Adaptor Assembly:
    - Housing: Mod. PPO, UL94 V-0, Color: **SM Blue/MM Beige/APC SM Green**
    - Alignment Sleeves: SM Ceramic/MM Phosphor Bronze
    - Dust Cap: PP, Color: Neutral transparent
    - Operating Temperature: -40°C to +85°C
- Connector can be front or rear mounted to a maximum panel thickness of 3.2mm.
- IP67 rated when covered or fully mated with the appropriate mating connector
- Hardware shipped unassembled



Directive 2002/95/EC RoHS Compliant

| Description              | Part Number |
|--------------------------|-------------|
| Single Mode (SM)         | 17-300670   |
| Multi Mode (MM)          | 17-300680   |
| APC Single Mode (APC SM) | 17-300690   |

|   |               |            |               |   |  |  |                                 |           |
|---|---------------|------------|---------------|---|--|--|---------------------------------|-----------|
| THIS DRAWING MAY NOT BE COPIED OR REPRODUCED IN ANY WAY AND MAY NOT BE PASSED ON TO A THIRD PARTY WITHOUT WRITTEN PERMISSION. OWNERSHIP AND COPYRIGHT OF CONEC CORPORATION. | Customer:     |            |               | Tolerance<br>Unless otherwise specified<br>0 PLC ±0.30<br>1 PLC ±0.20<br>2 PLC ±0.10<br>3 PLC ±0.05<br>ANGLES ±1° |  | Scale:   | Dim. in mm                      |           |
|   | Name          | Title      | Approval Date |   |  | Material: See Notes  |                                 |           |
|   | 2012          | Date       | Name          |   |  | Title: IP67 Industrial Duplex LC Receptacle (with Flange) Assembly Kit Nickel Plated Zinc Die-Cast Version |                                 |           |
|   | Draw. Apr. 17 | Vincent Ke | Appd. Apr. 17 |   |  | J. Chaudry   | Drawing No.: 17K1A326           |           |
|   |               |            |               | Norm  |  |  | Part No.: SEE PART NUMBER TABLE | DIN A3    |
|   |               |            |               | D-old   |  |  |                                 | Sheet 1/1 |
|   |               |            |               |   |  |  |                                 |           |
| a   | original      |            |               |   |  |  |                                 |           |
| Rev.  | Changes       | Date       | Name          |   |  |  |                                 |           |

Компания «Life Electronics» занимается поставками электронных компонентов импортного и отечественного производства от производителей и со складов крупных дистрибьюторов Европы, Америки и Азии.

С конца 2013 года компания активно расширяет линейку поставок компонентов по направлению коаксиальный кабель, кварцевые генераторы и конденсаторы (керамические, пленочные, электролитические), за счёт заключения дистрибьюторских договоров

Мы предлагаем:

- Конкурентоспособные цены и скидки постоянным клиентам.
- Специальные условия для постоянных клиентов.
- Подбор аналогов.
- Поставку компонентов в любых объемах, удовлетворяющих вашим потребностям.
- Приемлемые сроки поставки, возможна ускоренная поставка.
- Доставку товара в любую точку России и стран СНГ.
- Комплексную поставку.
- Работу по проектам и поставку образцов.
- Формирование склада под заказчика.
- Сертификаты соответствия на поставляемую продукцию (по желанию клиента).
- Тестирование поставляемой продукции.
- Поставку компонентов, требующих военную и космическую приемку.
- Входной контроль качества.
- Наличие сертификата ISO.

В составе нашей компании организован Конструкторский отдел, призванный помогать разработчикам, и инженерам.

Конструкторский отдел помогает осуществить:

- Регистрацию проекта у производителя компонентов.
- Техническую поддержку проекта.
- Защиту от снятия компонента с производства.
- Оценку стоимости проекта по компонентам.
- Изготовление тестовой платы монтаж и пусконаладочные работы.



Тел: +7 (812) 336 43 04 (многоканальный)  
Email: [org@lifeelectronics.ru](mailto:org@lifeelectronics.ru)