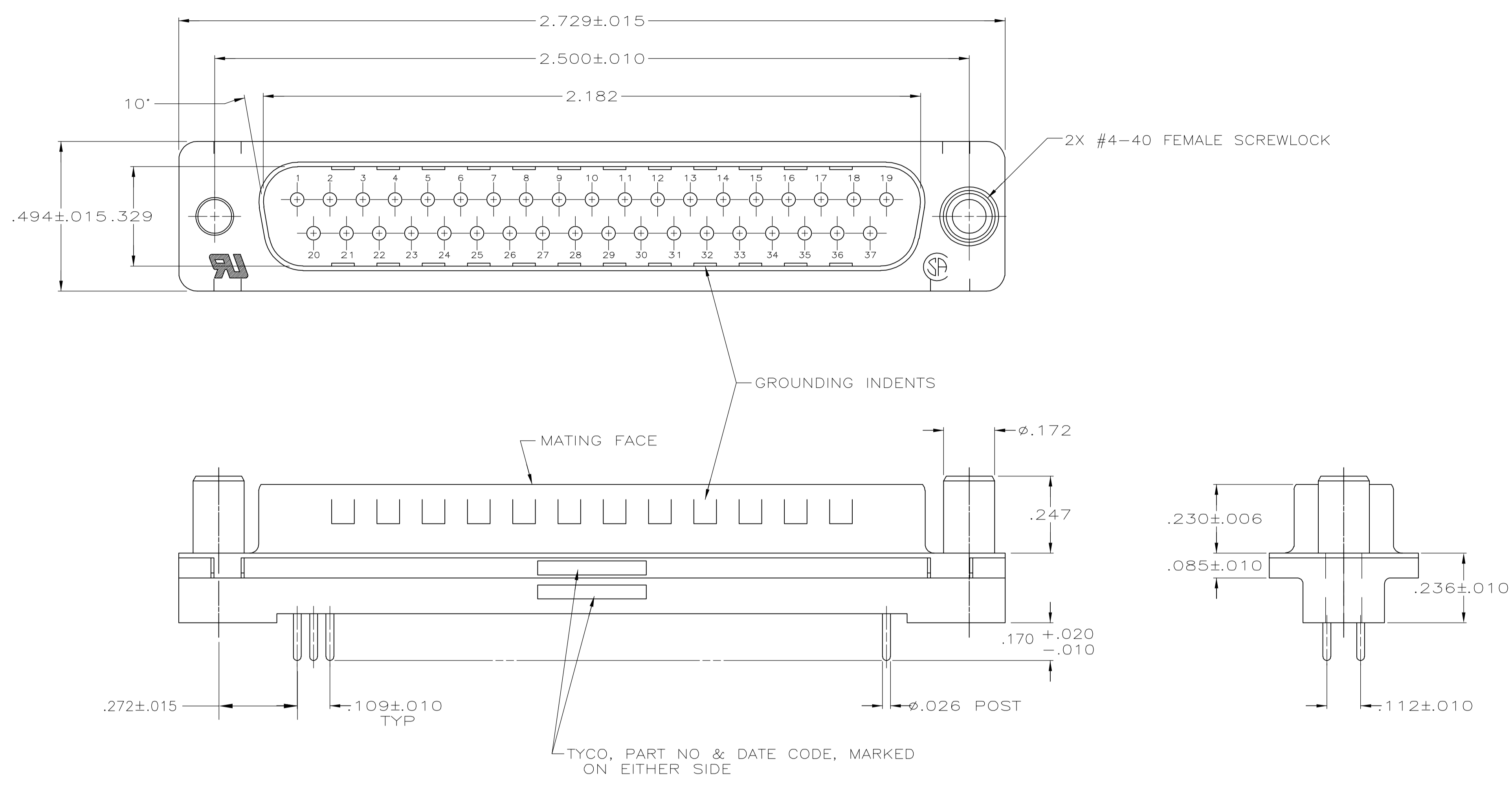
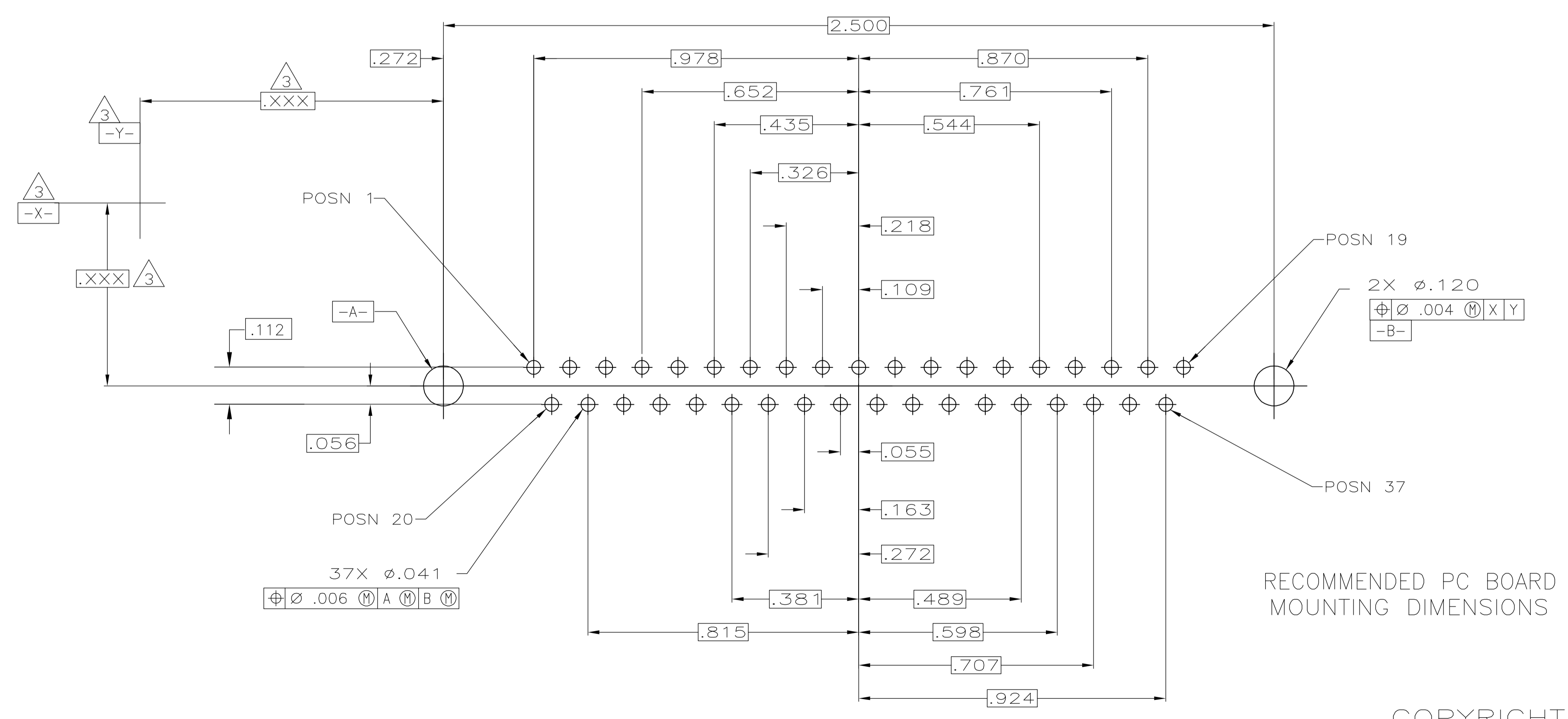


LOC		DIST		REVISIONS			
GP	00	REV	DATE	BY	APP'D		
B		REVISED PER ECO-06-028339	3/JAN/07	ZMREDB			



- 1 HOUSING: FLAME RETARDANT, 94V-0 RATED, THERMOPLASTIC; COLOR: BLACK
SHELL: CARBON STEEL
CONTACTS: BRASS
SCREWLOCKS: ZINC
- 2 SHELL: .000200 MIN TIN OVER .000100 MIN COPPER
SCREWLOCKS: UNPLATED
CONTACTS: GOLD PLATED FOR A LENGTH OF .150 MIN FROM MATING END,
.000030 MIN GOLD IN MATED AREA, .000100 MIN TIN ON TERMINATION END, ALL
OVER .000050 MIN NICKEL ON ENTIRE CONTACT.
-OR-
GOLD FLASH OVER PALLADIUM NICKEL PLATED FOR A LENGTH OF .150 MIN FROM
MATING END, .000030 MIN PALLADIUM NICKEL IN MATED AREA, .000100 MIN TIN
ON TERMINATION END, ALL OVER .000050 MIN NICKEL ON ENTIRE CONTACT.
- 3 DATUMS AND BASIC DIMENSIONS ESTABLISHED BY CUSTOMER.



RECOMMENDED PC BOARD MOUNTING DIMENSIONS

COPYRIGHT 2005
 TYCO ELECTRONICS CORP
 ALL RIGHTS RESERVED

2-5747705-1
 PART NO

THIS DRAWING IS A CONTROLLED DOCUMENT.		DWG: B. LATTUCA	27SEPT05		Tyco Electronics Corporation Harrisburg, PA 17105-3608	
DIMENSIONS: INCHES		CHK: S. BOLASH	27SEPT05		APPROV: M. WALMSLEY	27SEPT05
TOLERANCES UNLESS OTHERWISE SPECIFIED:		0 PLC ± -		PRODUCT SPEC: 108-40025	SIZE: A1	
1 PLC ± -		2 PLC ± -		APPLICATION SPEC: 114-40023	SCALE: 4:1	
3 PLC ± .005		4 PLC ± -		WEIGHT: -	SHEET 1 OF 1	
ANGLES ± -		FINISH: -		CUSTOMER DRAWING	REV B	

Компания «Life Electronics» занимается поставками электронных компонентов импортного и отечественного производства от производителей и со складов крупных дистрибьюторов Европы, Америки и Азии.

С конца 2013 года компания активно расширяет линейку поставок компонентов по направлению коаксиальный кабель, кварцевые генераторы и конденсаторы (керамические, пленочные, электролитические), за счёт заключения дистрибьюторских договоров

Мы предлагаем:

- Конкурентоспособные цены и скидки постоянным клиентам.
- Специальные условия для постоянных клиентов.
- Подбор аналогов.
- Поставку компонентов в любых объемах, удовлетворяющих вашим потребностям.
- Приемлемые сроки поставки, возможна ускоренная поставка.
- Доставку товара в любую точку России и стран СНГ.
- Комплексную поставку.
- Работу по проектам и поставку образцов.
- Формирование склада под заказчика.
- Сертификаты соответствия на поставляемую продукцию (по желанию клиента).
- Тестирование поставляемой продукции.
- Поставку компонентов, требующих военную и космическую приемку.
- Входной контроль качества.
- Наличие сертификата ISO.

В составе нашей компании организован Конструкторский отдел, призванный помогать разработчикам, и инженерам.

Конструкторский отдел помогает осуществить:

- Регистрацию проекта у производителя компонентов.
- Техническую поддержку проекта.
- Защиту от снятия компонента с производства.
- Оценку стоимости проекта по компонентам.
- Изготовление тестовой платы монтаж и пусконаладочные работы.



Тел: +7 (812) 336 43 04 (многоканальный)

Email: org@lifeelectronics.ru