



**Features:**

- Motor: Shaded Pole Induction Motor
- Motor Protection: Impedance Protected
- Bearing Type: Two Ball or Sleeve
- Connection: UL 1430 AWG 22, 280mm Wire Leads or Terminal
- Frame Material: Aluminum Alloy
- Impeller Material: Plastic UL94V-0
- Operating Temp:
  - Two Ball: -10°C~70°C
  - Sleeve: -10°C~60°C
- Life Expectancy:
  - Two Ball: 50,000 Hours
  - Sleeve: 30,000 Hours



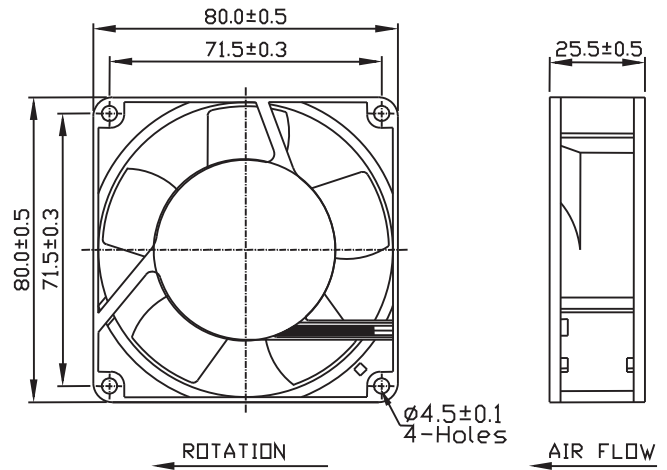
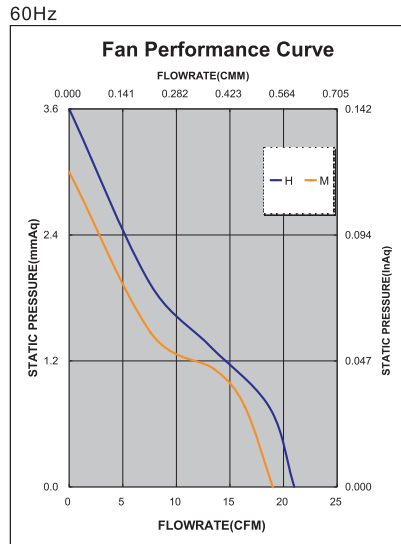
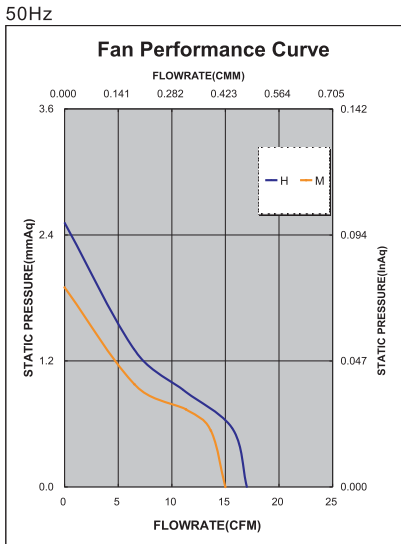
**Fan-S Division**



| Model No.             | Volt. | Freq. | Current   | Power       | Rated Speed | Maximum AirFlow |           | Maximum Static Pressure |             | Noise Level | Weight |
|-----------------------|-------|-------|-----------|-------------|-------------|-----------------|-----------|-------------------------|-------------|-------------|--------|
|                       | (VAC) | (Hz)  | (A)       | (W)         | (rpm)       | (CMM)           | (CFM)     | (InAq)                  | (mmAq)      | (dB/A)      | (g)    |
| FAA1-08025N * H ** 31 | 115   | 50/60 | 0.07/0.06 | 9.00/7.00   | 2300/2800   | 0.481/0.594     | 17.0/21.0 | 0.099/0.125             | 2.515/3.600 | 21.2/27.8   | 210    |
| FAA1-08025Q * H ** 31 | 230   | 50/60 | 0.07/0.06 | 13.00/10.00 | 2300/2800   | 0.481/0.594     | 17.0/21.0 | 0.099/0.125             | 2.515/3.600 | 21.2/27.8   | 210    |
| FAA1-08025N * M ** 31 | 115   | 50/60 | 0.07/0.55 | 6.00/5.00   | 1900/2500   | 0.424/0.537     | 15.0/19.0 | 0.075/0.118             | 1.900/3.000 | 18.3/24.0   | 210    |
| FAA1-08025Q * M ** 31 | 230   | 50/60 | 0.07/0.55 | 12.50/11.00 | 1900/2500   | 0.424/0.537     | 15.0/19.0 | 0.075/0.118             | 1.900/3.000 | 18.3/24.0   | 210    |

\* Indicates "B" (Ball Bearing) or "S" (Sleeve Bearing)  
 \*\* Indicates "W" (Wire Leads) or "T" (Terminal)

Noise is measured at the distance of one (1) meter from the axis of intake.



Компания «Life Electronics» занимается поставками электронных компонентов импортного и отечественного производства от производителей и со складов крупных дистрибьюторов Европы, Америки и Азии.

С конца 2013 года компания активно расширяет линейку поставок компонентов по направлению коаксиальный кабель, кварцевые генераторы и конденсаторы (керамические, пленочные, электролитические), за счёт заключения дистрибьюторских договоров

Мы предлагаем:

- Конкурентоспособные цены и скидки постоянным клиентам.
- Специальные условия для постоянных клиентов.
- Подбор аналогов.
- Поставку компонентов в любых объемах, удовлетворяющих вашим потребностям.
- Приемлемые сроки поставки, возможна ускоренная поставка.
- Доставку товара в любую точку России и стран СНГ.
- Комплексную поставку.
- Работу по проектам и поставку образцов.
- Формирование склада под заказчика.
- Сертификаты соответствия на поставляемую продукцию (по желанию клиента).
- Тестирование поставляемой продукции.
- Поставку компонентов, требующих военную и космическую приемку.
- Входной контроль качества.
- Наличие сертификата ISO.

В составе нашей компании организован Конструкторский отдел, призванный помогать разработчикам, и инженерам.

Конструкторский отдел помогает осуществить:

- Регистрацию проекта у производителя компонентов.
- Техническую поддержку проекта.
- Защиту от снятия компонента с производства.
- Оценку стоимости проекта по компонентам.
- Изготовление тестовой платы монтаж и пусконаладочные работы.



Тел: +7 (812) 336 43 04 (многоканальный)  
Email: [org@lifeelectronics.ru](mailto:org@lifeelectronics.ru)