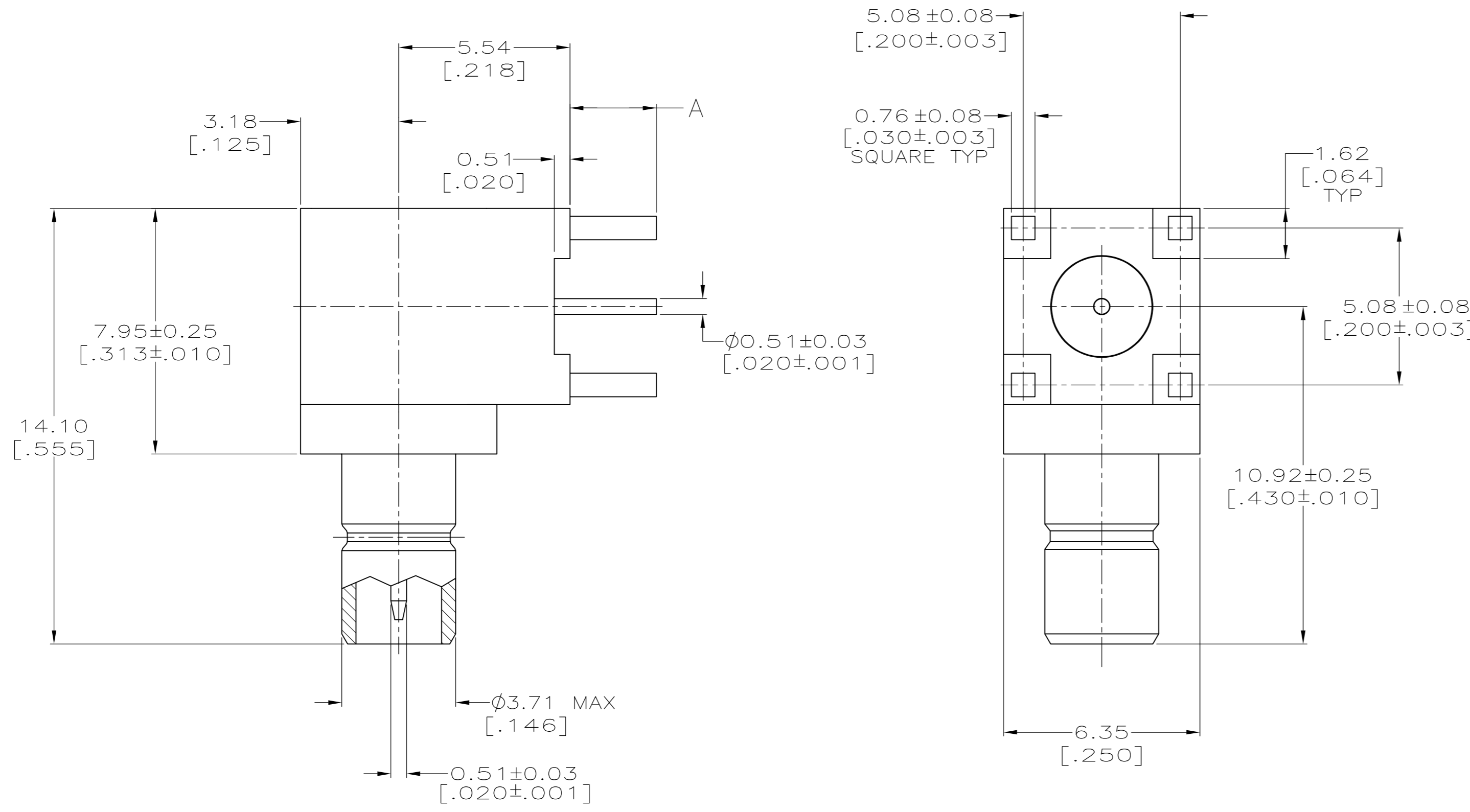
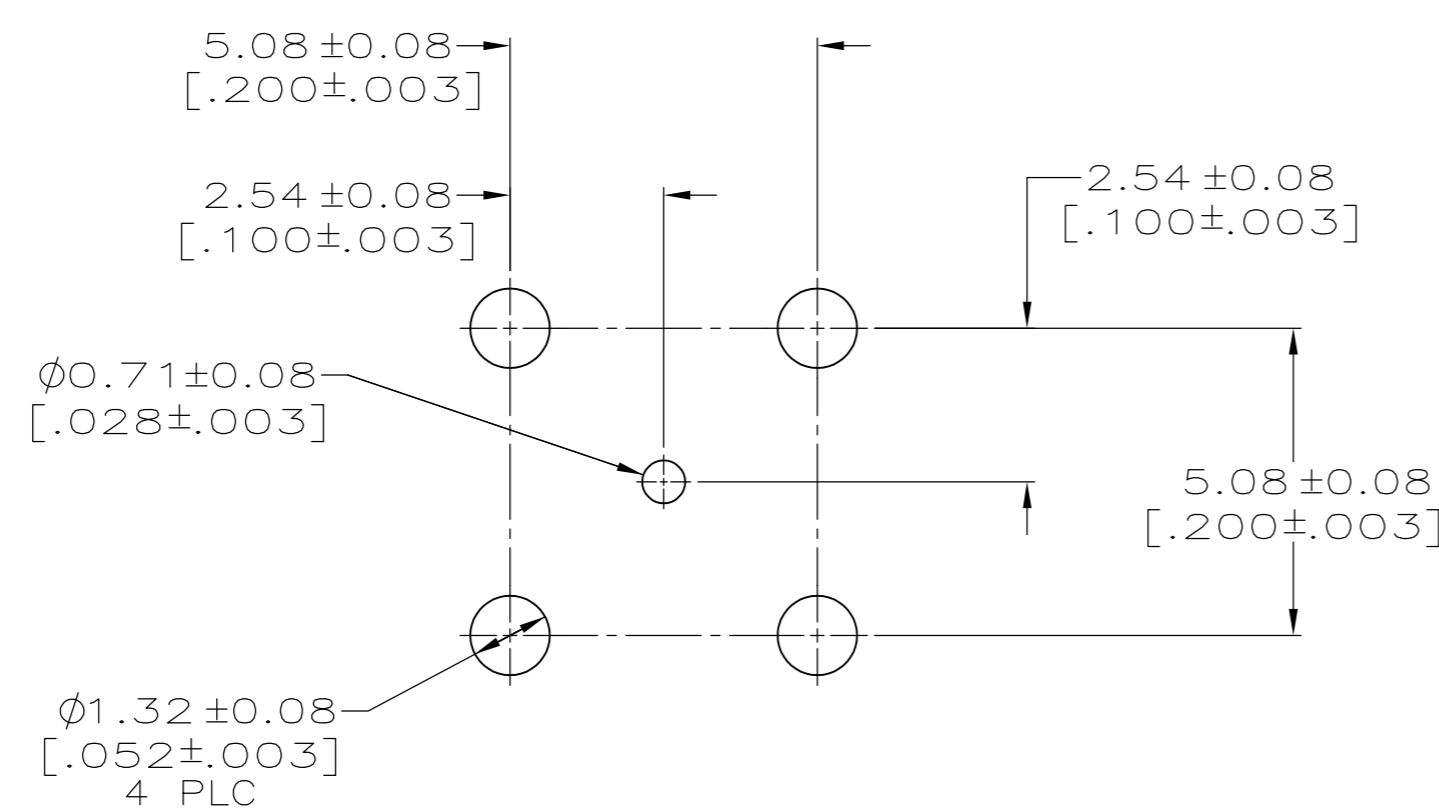


THIS DRAWING IS UNPUBLISHED. RELEASED FOR PUBLICATION
 © COPYRIGHT - By - ALL RIGHTS RESERVED.

LOC	DIST	REVISIONS			
P	LTR	DESCRIPTION	DATE	DWN	APVD
AJ	16	A	ECR-12-005726	27MAR12	RK MY



- 1 MATERIALS:
 LEG BODY: BRASS PER QQ-B-626.
 FRONT BODY: BRASS PER QQ-B-626.
 CONTACT: BRASS PER QQ-B-626.
 DIELECTRICS: PTFE PER ASTM-D-1710.
- 2 FINISHES:
 CONTACT: GOLD PER MIL-G-45204.
 LEG BODY: NICKEL PER QQ-N-290.
 FRONT BODY: GOLD PER MIL-G-45204.
- 3 FINISHES:
 CONTACT: GOLD PER MIL-G-45204.
 LEG BODY: NICKEL PER QQ-N-290.
 FRONT BODY: NICKEL PER QQ-N-290.



RECOMMENDED PCB CPNFIGURATION

2.11 [.083]	3	415490-4
2.11 [.083]	2	415490-3
2.79 [.110]	3	415490-2
2.79 [.110]	2	415490-1
A	FINISH	PART NUMBER

DIMENSIONS:		TOLERANCES UNLESS OTHERWISE SPECIFIED:		APVD		NAME	
mm	[INCHES]	0 PLC	± -	22APR96	B. MOYER		
		1 PLC	± -	21JUN96	G. MICHAEL		
		2 PLC	± 0.13 [.005]	21JUN96	G. MICHAEL		
		3 PLC	± -		G. MICHAEL		
		4 PLC	± -		G. MICHAEL		
		ANGLES	± -		G. MICHAEL		
		FINISH	± -		G. MICHAEL		
MATERIAL				PRODUCT SPEC	-		
				APPLICATION SPEC	-		
				WEIGHT	-		
				CUSTOMER DRAWING	-		
		SIZE	CAGE CODE	DRAWING NO	RESTRICTED TO		
		A2	00779	C=415490	-		
		SCALE	SHEET	REV			
		8:1	1 of 1	A			

95-3386-062

Компания «Life Electronics» занимается поставками электронных компонентов импортного и отечественного производства от производителей и со складов крупных дистрибьюторов Европы, Америки и Азии.

С конца 2013 года компания активно расширяет линейку поставок компонентов по направлению коаксиальный кабель, кварцевые генераторы и конденсаторы (керамические, пленочные, электролитические), за счёт заключения дистрибьюторских договоров

Мы предлагаем:

- Конкурентоспособные цены и скидки постоянным клиентам.
- Специальные условия для постоянных клиентов.
- Подбор аналогов.
- Поставку компонентов в любых объемах, удовлетворяющих вашим потребностям.
- Приемлемые сроки поставки, возможна ускоренная поставка.
- Доставку товара в любую точку России и стран СНГ.
- Комплексную поставку.
- Работу по проектам и поставку образцов.
- Формирование склада под заказчика.
- Сертификаты соответствия на поставляемую продукцию (по желанию клиента).
- Тестирование поставляемой продукции.
- Поставку компонентов, требующих военную и космическую приемку.
- Входной контроль качества.
- Наличие сертификата ISO.

В составе нашей компании организован Конструкторский отдел, призванный помогать разработчикам, и инженерам.

Конструкторский отдел помогает осуществить:

- Регистрацию проекта у производителя компонентов.
- Техническую поддержку проекта.
- Защиту от снятия компонента с производства.
- Оценку стоимости проекта по компонентам.
- Изготовление тестовой платы монтаж и пусконаладочные работы.



Тел: +7 (812) 336 43 04 (многоканальный)
Email: org@lifeelectronics.ru