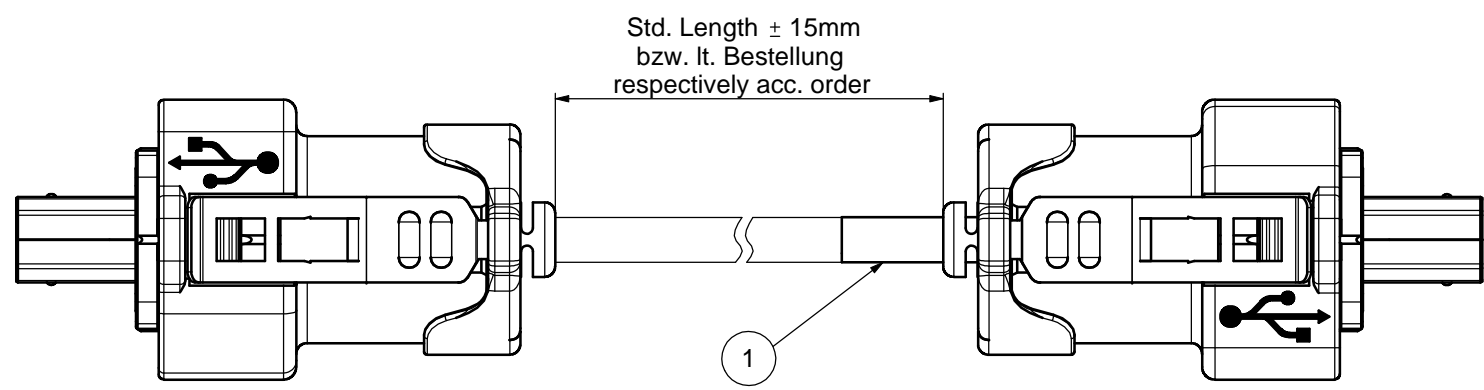
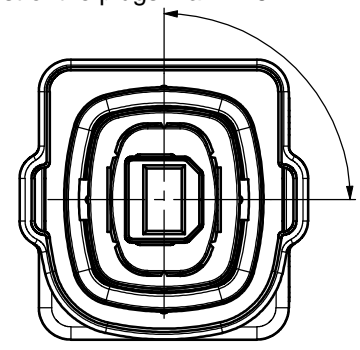


THE INFORMATION CONTAINED IN THIS DRAWING IS THE SOLE PROPERTY OF YAMAICHI ELECTRONICS DEUTSCHLAND GmbH. ANY REPRODUCTION IN PART OR WHOLE WITHOUT THE WRITTEN PERMISSION OF YAMAICHI ELECTRONICS DEUTSCHLAND GmbH IS PROHIBITED.

CONFIDENTIAL



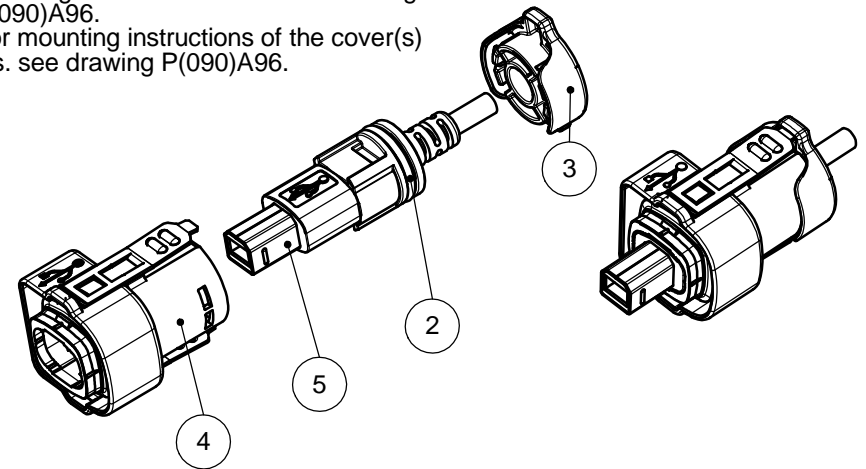
Max. Verdrehung der Stecker ±15°
Twist of the plugs max. ±15°



Die Montageanweisung für das (die) Steckergehäuse sind auf der Zeichnung P(090)A96.
For mounting instructions of the cover(s) pls. see drawing P(090)A96.

**Verpackungs-Etikett:
Label on bag:**

**Verpackung:
Packing:**



Y-CON USB **YAMAICHI ELECTRONICS**

Part No. Y-CONC-UB46P-UB6P-2000-E
Qty. 1 pc.
Prod.ID. KW**-20**
www.yamaichi.de

Verpackung der Kabelkonfektion: einzeln eingetütet, verschlossen und mit nebenstehendem Etikett versehen.

Packing of the cable assembly: separately in closed plastic bag. Labeling acc. description.

100% Funktionsprüfung durchzuführen und zu dokumentieren sind:
Belegung
Durchgang
Kurzschlussfestigkeit bei 500V DC

100% Functional testing carry out and document:
wiring
continuity test
short circuit resistance at 500V DC

**BILL OF MATERIAL:
Beistellware:**

Item No.	Quantity	Description	Drawing-Ref	Part No
Posten	Anzahl	Beschreibung	Zeichnungs Nr	Teile No
1	2000 mm	Y-ConCable-5	P(090)P100	Y-CONCABLE-5
2	2	O-Ring For Y-ConUSB	P(090)P141	Y-CON USB O-Ring
3	2	Termination Cap	P(090)P160	Y-ConAS-23
4	2	IP67 USB Steckergehäuse, blau bzw IP67 USB Steckergehäuse, Schwarz	P(090)A96 bzw. P(090)A136	Y-CONCOVER-11 bzw. Y-CONCOVER-11-B
5	2	Y-ConUSB-B 2.0 Stecker	P(090)P197	Y-CON USB PLUG-B

bzw. = respectively

RoHS compliant acc. to directive 2002/95/EG

Specification/Drawing subject to alteration without prior notice

Unless otherwise specified : Dimensions are in millimeters TOLERANCES	REV.	REVISION DESCRIPTION	INITIALS	REV. DATE	
	▲				
	▲				
	▲				
Order / Article No. 34-02236		DO NOT SCALE DRAWING		CLASSIFICATION: Y-Con USB-B / USB-B cable assy	
NOTES:	ANGLE PROJECTION:	DESIGN	NAME	DATE	TITLE: Y-CONC-UB46P-UB6P-2000-E
	☐ ⊕ FIRST	DRAWN	MEZ	01.02.2013	
		CHECKED	SLS	01.02.2013	
DWG NO.: C(090)A311				REVISION:	0
WEIGHT:				SCALE: 2:1	SHEET1 OF 1

Компания «Life Electronics» занимается поставками электронных компонентов импортного и отечественного производства от производителей и со складов крупных дистрибьюторов Европы, Америки и Азии.

С конца 2013 года компания активно расширяет линейку поставок компонентов по направлению коаксиальный кабель, кварцевые генераторы и конденсаторы (керамические, пленочные, электролитические), за счёт заключения дистрибьюторских договоров

Мы предлагаем:

- Конкурентоспособные цены и скидки постоянным клиентам.
- Специальные условия для постоянных клиентов.
- Подбор аналогов.
- Поставку компонентов в любых объемах, удовлетворяющих вашим потребностям.
- Приемлемые сроки поставки, возможна ускоренная поставка.
- Доставку товара в любую точку России и стран СНГ.
- Комплексную поставку.
- Работу по проектам и поставку образцов.
- Формирование склада под заказчика.
- Сертификаты соответствия на поставляемую продукцию (по желанию клиента).
- Тестирование поставляемой продукции.
- Поставку компонентов, требующих военную и космическую приемку.
- Входной контроль качества.
- Наличие сертификата ISO.

В составе нашей компании организован Конструкторский отдел, призванный помогать разработчикам, и инженерам.

Конструкторский отдел помогает осуществить:

- Регистрацию проекта у производителя компонентов.
- Техническую поддержку проекта.
- Защиту от снятия компонента с производства.
- Оценку стоимости проекта по компонентам.
- Изготовление тестовой платы монтаж и пусконаладочные работы.



Тел: +7 (812) 336 43 04 (многоканальный)
Email: org@lifeelectronics.ru