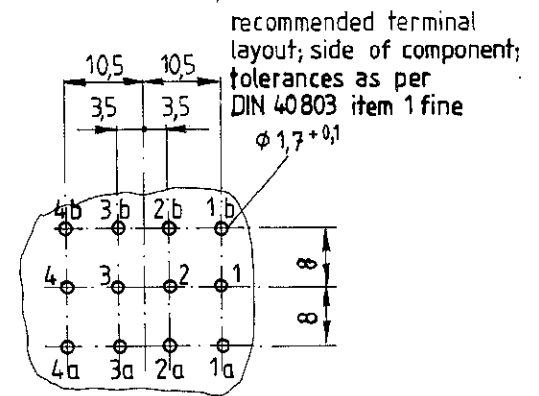
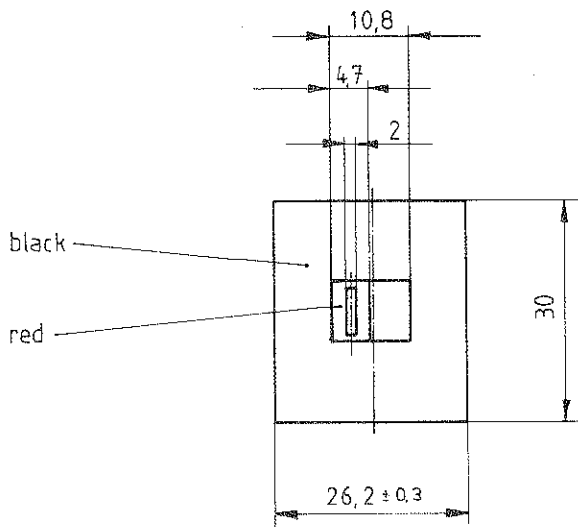
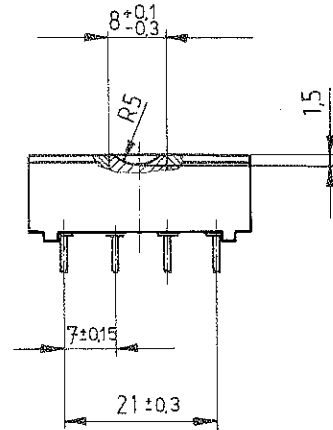
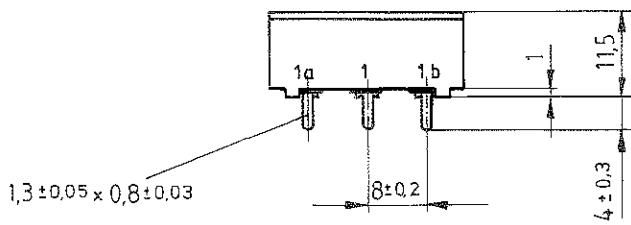
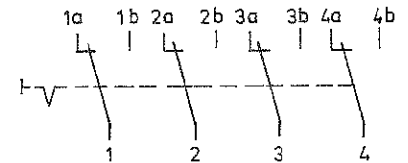


bei Änd. beachte D

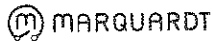
VERTRAULICH-CONFIDENTIAL
 © Alle Rechte bei Marquardt, auch fuer den Fall von Schutzrechtsanmeldungen. Jede Verfuegungsbefugnis, wie Kopier- und Weitergaberecht, bei uns.
 © This document is the exclusive property of Marquardt. Without our consent, it may not be reproduced or given to third parties.



recommended terminal layout; side of component; tolerances as per DIN 40803 item 1 fine



Marking



4024
 2 10,5 // 250 ~ T85



four pole DT

code of manufacture:
 place/year/week
 acc. to DIN EN 60062

Schutzvermerk nach DIN 34 beachten
 COPYRIGHT RESERVED

Allgemeintoleranzen / UNTOLERANCED DIMENSIONS			PROJECTION	Pause COPY	Blatt SHEET 01	Zeichn / DRAWING NO
Für Längen und Radien FOR LENGTHS AND RADII	Abmaße in mm für Nennmaßbereich in mm ALL DIMENSIONS ARE IN MILLIMETRES				von OF	4024.4601
±	bis / UP TO 6	über / OVER 6 bis / UP TO 30				über / OVER 30
	0.2	0.4			1:1	
d			i		gez / DRAWN BY	Marquardt 0-7201 Rietheim-Wellheim
c			h		10.11.82	
b	71182	08.11.10	g			
a	29417	0205.00	f			
Auszug Änderung Revision			Auszug Änderung Revision		Ersatz für / REPLACEMENT OF	
ISSUE / REVISION			ISSUE / REVISION		V 82. 257/ 100	

Компания «Life Electronics» занимается поставками электронных компонентов импортного и отечественного производства от производителей и со складов крупных дистрибьюторов Европы, Америки и Азии.

С конца 2013 года компания активно расширяет линейку поставок компонентов по направлению коаксиальный кабель, кварцевые генераторы и конденсаторы (керамические, пленочные, электролитические), за счёт заключения дистрибьюторских договоров

Мы предлагаем:

- Конкуренспособные цены и скидки постоянным клиентам.
- Специальные условия для постоянных клиентов.
- Подбор аналогов.
- Поставку компонентов в любых объемах, удовлетворяющих вашим потребностям.
- Приемлемые сроки поставки, возможна ускоренная поставка.
- Доставку товара в любую точку России и стран СНГ.
- Комплексную поставку.
- Работу по проектам и поставку образцов.
- Формирование склада под заказчика.
- Сертификаты соответствия на поставляемую продукцию (по желанию клиента).
- Тестирование поставляемой продукции.
- Поставку компонентов, требующих военную и космическую приемку.
- Входной контроль качества.
- Наличие сертификата ISO.

В составе нашей компании организован Конструкторский отдел, призванный помогать разработчикам, и инженерам.

Конструкторский отдел помогает осуществить:

- Регистрацию проекта у производителя компонентов.
- Техническую поддержку проекта.
- Защиту от снятия компонента с производства.
- Оценку стоимости проекта по компонентам.
- Изготовление тестовой платы монтаж и пусконаладочные работы.



Тел: +7 (812) 336 43 04 (многоканальный)

Email: org@lifeelectronics.ru