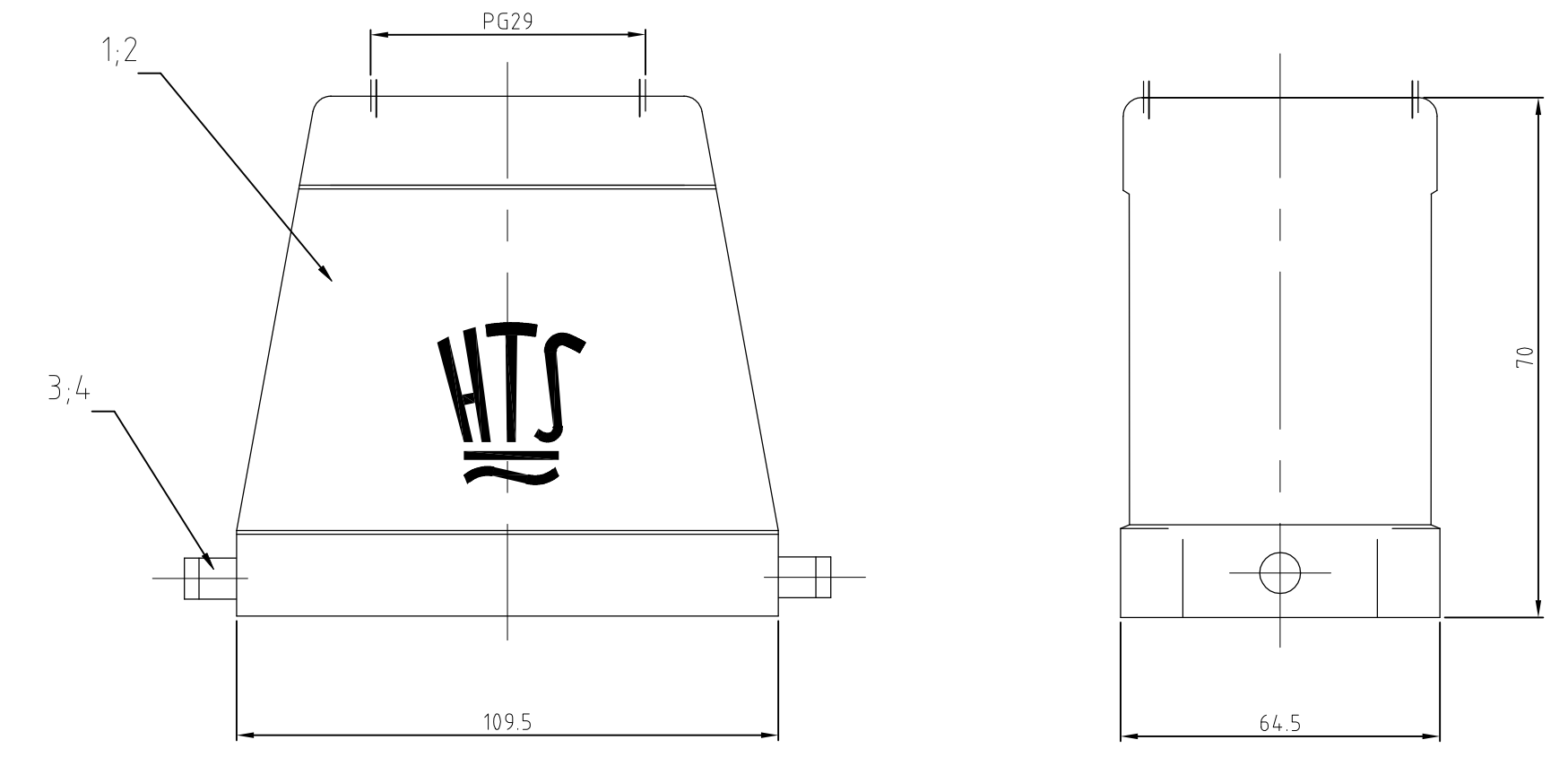
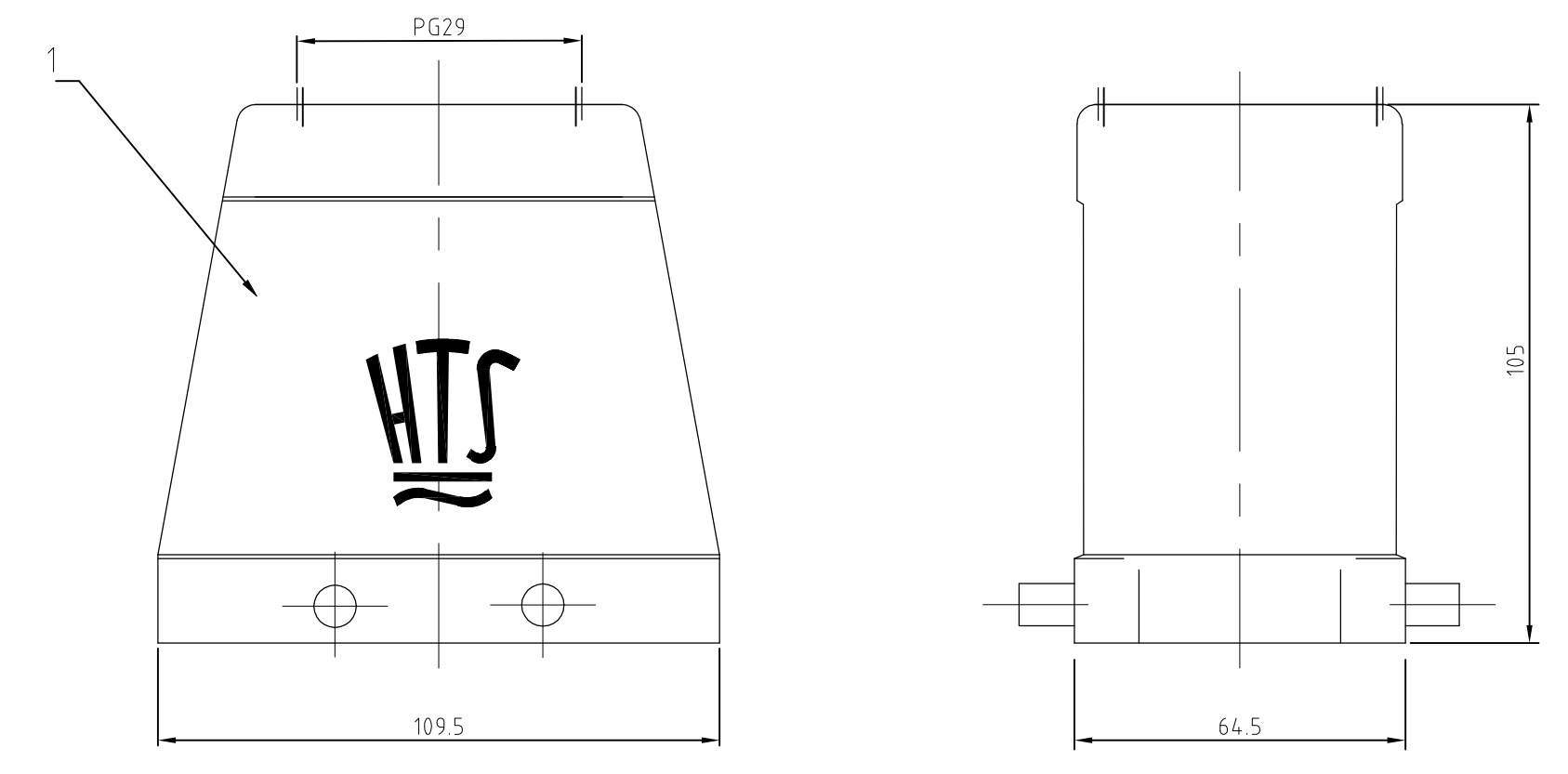
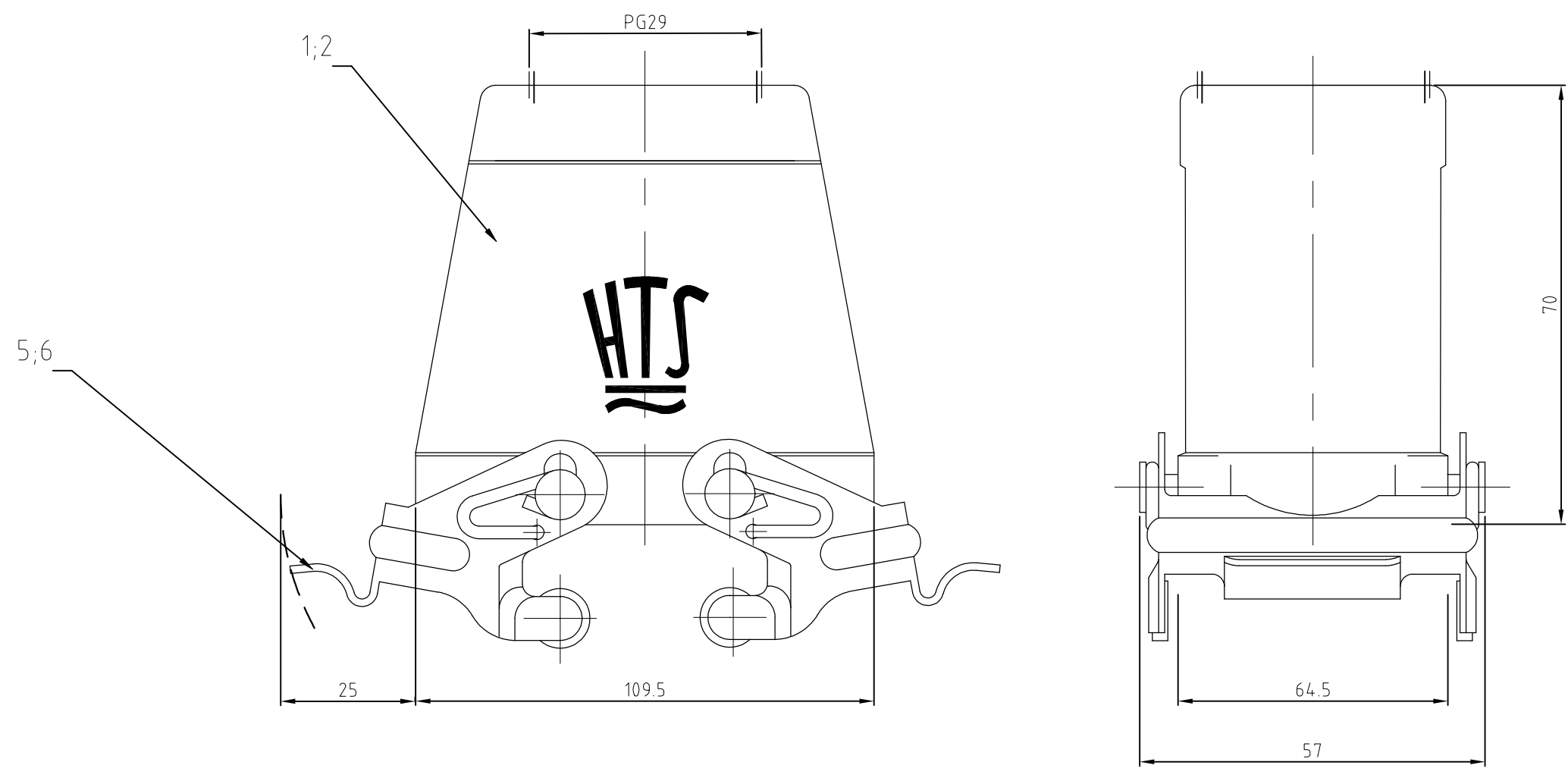


REVISIONS ÄNDERUNGEN			
P	LTR	DESCRIPTION BESCHREIBUNG	DATE DNB APVD
A2	REVISED PER	ECR-16-016768	23AUG2017 AP MKO



- Notes
- ⚠ Material: Housing: aluminium diecasting alloy
 - ⚠ Surface: - Powder varnish grey
- aluminium oxid +
Varnish black
 - ⚠ Varnish on the inside not necessarily

- Bemerkungen
- ⚠ Material: Gehäuse: Alu-Druckguß-Legierung
 - ⚠ Oberfläche: - Pulverbeschichtung grau
- Aluminium-oxid-Schicht +
Lackierung schwarz
 - ⚠ Lackierung im Gehäuseinnere ist nicht notwendig

QTY	DESCRIPTION / BENENNUNG	MATERIAL	SURFACE / OBERFLÄCHE	COLOR / FARBE	ITEM NO. / POS.	REMARKS / BEMERKUNGEN
2	VS-Bügel /locking clip	V2A/stainless steel	blank/even		6	
2	VS-Bügel /locking clip	Stahl/steel	verzinkt/zink plated	blau/blue	5	
2	LB-Bügelbolzen/clip bolt	V2A/stainless steel	blank/even		4	
2	LB-Bügelbolzen/clip bolt	Stahl/steel	verzinkt/zink plated	blau/blue	3	
1	Steckergehäuse HD-K/hood	aluminium/ALU	aluminium oxid	black/schwarz	2	
1	Steckergehäuse HD/hood	aluminium/ALU	-	grey/grau	1	

THIS DRAWING IS A CONTROLLED DOCUMENT. DIESE ZEICHNUNG IST EIN KONTROLLIERTES DOKUMENT.		DWN Schneider 03.07.03		NAME STE TE Connectivity	
DIMENSIONS: MASSENMÄßEN mm		DWN Schweiger 03.07.03		PRODUCT SPEC PRODUKTSPEZ	
TOLERANCES UNLESS OTHERWISE SPECIFIED: ALL DIMENSIONS IN mm		APVD		APPLICATION SPEC VERARBEITUNGSSPEZ	
0 PLC ± 0.15		APVD		WEIGHT GEWICHT	
1 PLC ± 0.1		APVD		SCALE MASSSTAB 1:1	
2 PLC ± 0.05		APVD		SHEET BLATT 1	
3 PLC ± 0.02		APVD		OF VON 1	
4 PLC ± 0.01		APVD		REV A2	
ANGLES / WINKEL		APVD		RESTRICTED TO NUR FÜR	
FINISH / OBERFLÄCHE / FARBE		APVD		DRAWING NO. ZEICHNUNGS-NR A1 00779	
MATERIAL		APVD		DRAWING NO. ZEICHNUNGS-NR C=1102505	
FINISH / OBERFLÄCHE / FARBE		APVD		SCALE MASSSTAB 1:1	
MATERIAL		APVD		SHEET BLATT 1	
FINISH / OBERFLÄCHE / FARBE		APVD		OF VON 1	
MATERIAL		APVD		REV A2	

Компания «Life Electronics» занимается поставками электронных компонентов импортного и отечественного производства от производителей и со складов крупных дистрибьюторов Европы, Америки и Азии.

С конца 2013 года компания активно расширяет линейку поставок компонентов по направлению коаксиальный кабель, кварцевые генераторы и конденсаторы (керамические, пленочные, электролитические), за счёт заключения дистрибьюторских договоров

Мы предлагаем:

- Конкурентоспособные цены и скидки постоянным клиентам.
- Специальные условия для постоянных клиентов.
- Подбор аналогов.
- Поставку компонентов в любых объемах, удовлетворяющих вашим потребностям.
- Приемлемые сроки поставки, возможна ускоренная поставка.
- Доставку товара в любую точку России и стран СНГ.
- Комплексную поставку.
- Работу по проектам и поставку образцов.
- Формирование склада под заказчика.
- Сертификаты соответствия на поставляемую продукцию (по желанию клиента).
- Тестирование поставляемой продукции.
- Поставку компонентов, требующих военную и космическую приемку.
- Входной контроль качества.
- Наличие сертификата ISO.

В составе нашей компании организован Конструкторский отдел, призванный помогать разработчикам, и инженерам.

Конструкторский отдел помогает осуществить:

- Регистрацию проекта у производителя компонентов.
- Техническую поддержку проекта.
- Защиту от снятия компонента с производства.
- Оценку стоимости проекта по компонентам.
- Изготовление тестовой платы монтаж и пусконаладочные работы.



Тел: +7 (812) 336 43 04 (многоканальный)

Email: org@lifeelectronics.ru