

5

4

3

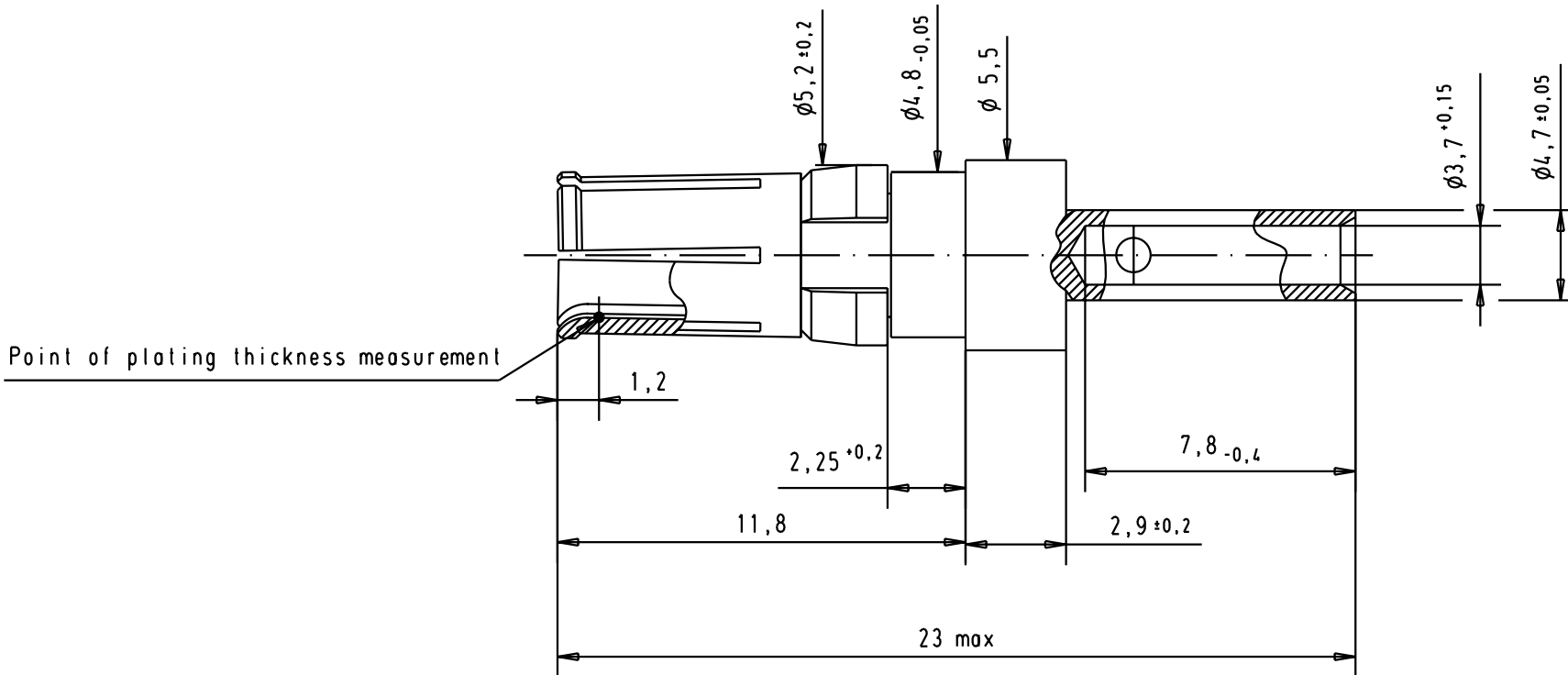
2

1

D

C

B



Crimping tool: 09 99 000 0509
 positionner: 09 99 000 0504

A

							Dat.	Name	 All Dim. in mm Orig. Size DIN A 4	Female High power contact, 30A, straight cable terminaison, crimp for AWG 10-12	Maßstab/ Scale 5:1	
09691827422	Mating area	0,2 µm Au					Detail.	21-JUN-02				CV
	Termination area	0,2 µm Au					Insp.					
09691825422	Mating area	0,8 µm Au					Stand.					
	Termination area	0,2 µm Au	31057	21-JUN-02	CV	HARTING EURL F-95972 Paris				TB 09 69 182 x422	Blatt / Page 1 / 1	
Part number	Plating		Mod.	Dat.	Name					Sub.		

Компания «Life Electronics» занимается поставками электронных компонентов импортного и отечественного производства от производителей и со складов крупных дистрибьюторов Европы, Америки и Азии.

С конца 2013 года компания активно расширяет линейку поставок компонентов по направлению коаксиальный кабель, кварцевые генераторы и конденсаторы (керамические, пленочные, электролитические), за счёт заключения дистрибьюторских договоров

Мы предлагаем:

- Конкуренеспособные цены и скидки постоянным клиентам.
- Специальные условия для постоянных клиентов.
- Подбор аналогов.
- Поставку компонентов в любых объемах, удовлетворяющих вашим потребностям.
- Приемлемые сроки поставки, возможна ускоренная поставка.
- Доставку товара в любую точку России и стран СНГ.
- Комплексную поставку.
- Работу по проектам и поставку образцов.
- Формирование склада под заказчика.
- Сертификаты соответствия на поставляемую продукцию (по желанию клиента).
- Тестирование поставляемой продукции.
- Поставку компонентов, требующих военную и космическую приемку.
- Входной контроль качества.
- Наличие сертификата ISO.

В составе нашей компании организован Конструкторский отдел, призванный помогать разработчикам, и инженерам.

Конструкторский отдел помогает осуществить:

- Регистрацию проекта у производителя компонентов.
- Техническую поддержку проекта.
- Защиту от снятия компонента с производства.
- Оценку стоимости проекта по компонентам.
- Изготовление тестовой платы монтаж и пусконаладочные работы.



Тел: +7 (812) 336 43 04 (многоканальный)
Email: org@lifeelectronics.ru