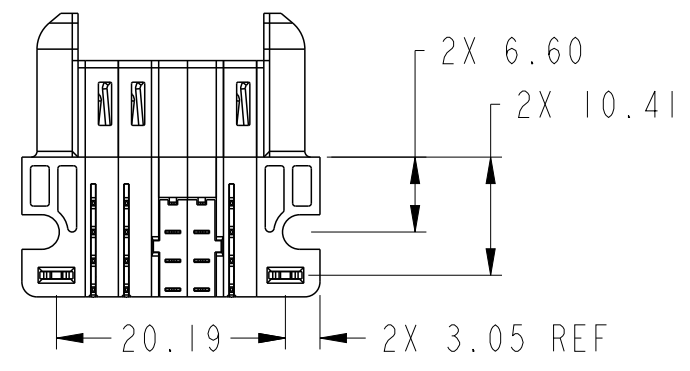
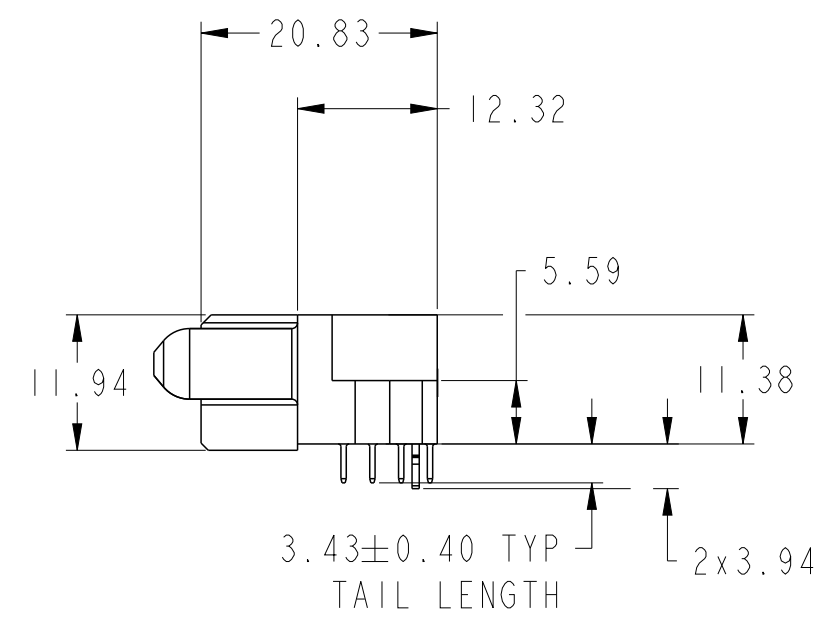
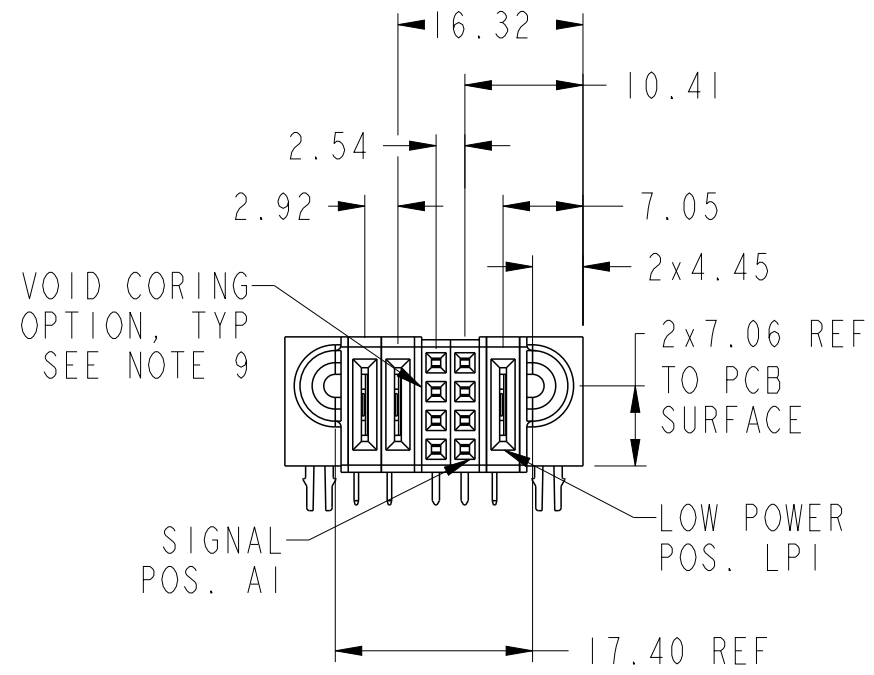
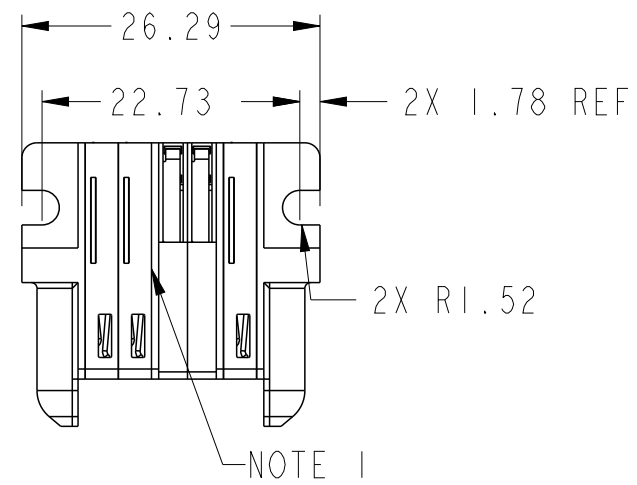


PRODUCT NUMBER SEE SHEET 2



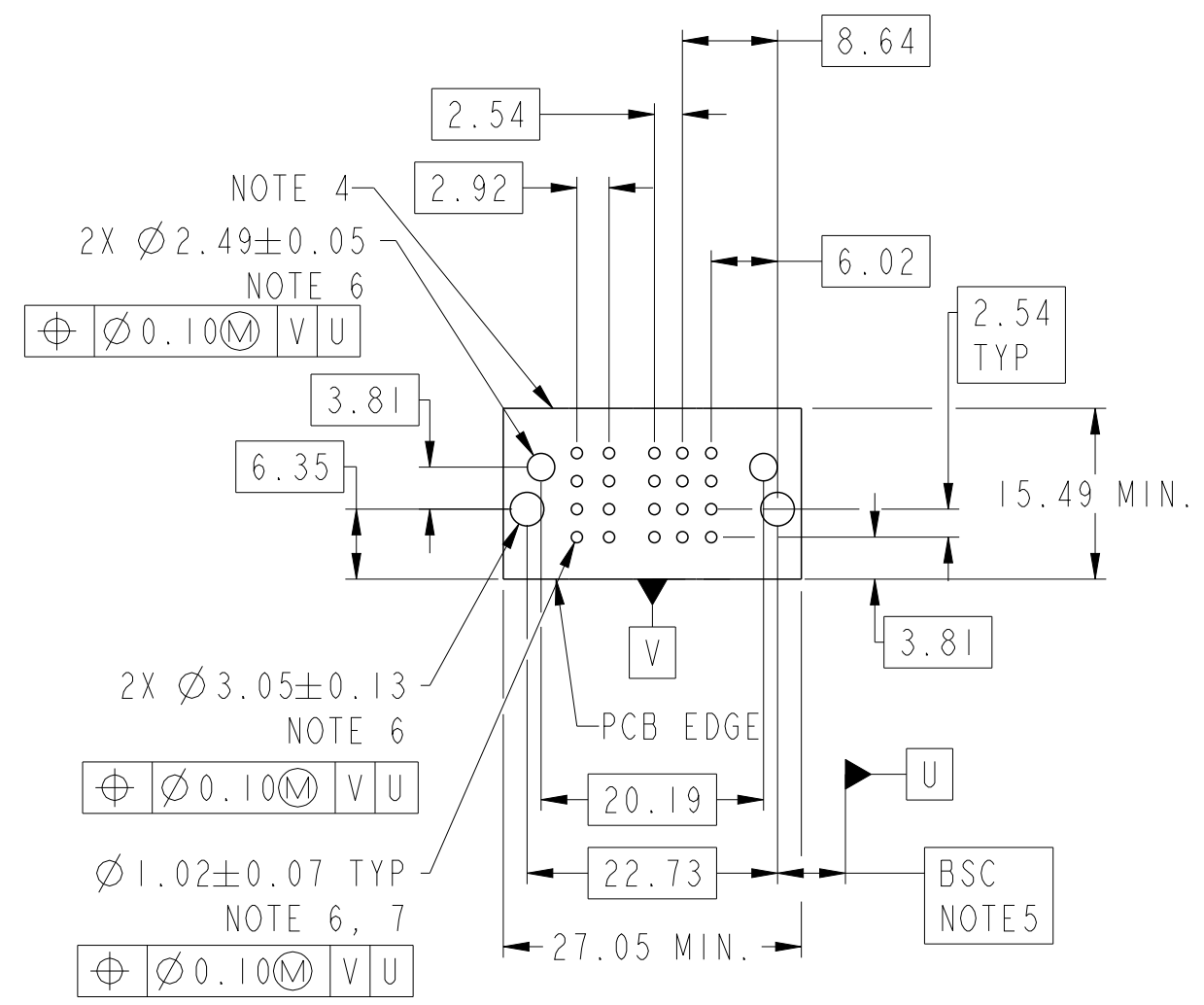
Amphenol FCI

© 2016 AFCI

spec ref		dr	Vicking Liu	2016/07/07	projection 	MM ←→	size	A3	scale	3:2
tolerance std ASME Y14.5		eng	Vicking Liu	2016/07/13			ecn no	-		
TOLERANCES UNLESS OTHERWISE SPECIFIED		chr	Fancy Zhang	2016/07/13			rel level	Released		
surface	linear	0.X	±0.5	Amphenol FCI	product family	PwrBlade+	dwg no	10106264-0302001	rev	A
		0.XX	±0.25							
		0.XXX	±0.10							
ASME Y14.5	angular	0°	±2°	cat. no.	Product - Customer Drw		sheet 1 of 3			

PRODUCT NO.	ROWS	LP		S		LP	
		E1	P3	P2	2	1	P1
10106264-0302001LF	DCBA	LRLR		HH		LR	
		FF		EE			

CODE	DESCRIPTION
E	STD SIGNAL CONTACT, ROW A
F	STD SIGNAL CONTACT, ROW B
G	STD SIGNAL CONTACT, ROW C
H	STD SIGNAL CONTACT, ROW D
HA	METAL HOLD DOWN
LR	STD LOW POWER CONTACT(3.43)



Amphenol
FCi

© 2016 AFCI

spec ref	dr	Vicking Liu	2016/07/07	projection	MM	size	A3	scale	3:2
tolerance std	eng	Vicking Liu	2016/07/13			ecn no	-	rel level	Released
ASME Y14.5	chr	Fancy Zhang	2016/07/13						
TOLERANCES UNLESS OTHERWISE SPECIFIED		appr	Pei-Ming Zheng	2016/07/13	product family	PwrBlade+			
surface	linear					dwg no	10106264-0302001		rev
ASME Y14.5	angular							A	
		Amphenol FCi		ILP + 8S + 2LP RA STB RECEPTACLE		cat. no.		Product - Customer Drw	
						sheet 2 of 3			

NOTES:

- 1) "FCI", PART NUMBER AND DATE CODE TO BE MARKED ON THIS SURFACE.
THE MARK CAN BE OMITTED IF THERE IS NOT ENOUGH SPACE ON THIS SURFACE.
- 2) MATERIALS:
-HOUSING - GLASS FILLED WITH HIGH TEMP THERMOPLASTIC, UL94V-0.
-SIGNAL CONTACT - COPPER ALLOY.
-POWER CONTACT - HIGH CONDUCTIVITY COPPER ALLOY.
- 3) PLATING SPECIFICATION REFER TO FCI 10116351
- 4) DENOTES CONNECTOR KEEP OUT ZONE.
- 5) DATUM AND BASIC DIMENIONS WERE ESTABLISHED BY CUSTOMER.
- 6) ALL HOLE DIAMETERS ARE FINISHED HOLE SIZES.
- 7) 1.15 ± 0.025 MM DRILLED HOLE PLATED WITH 0.00762MM MIN Sn
OVER 0.0254-0.0762MM Cu PLATING TO ACHIEVE A 1.02 ± 0.07 MM HOLE.
- 8) PRODUCT SPECIFICATION REFER TO FCI GS-12-658.
APPLICATION SPECIFICATION REFER TO FCI GS-20-141.
PRODUCT PACKAGED IN TRAYS, REFER TO FCI GS-14-1502.
- 9) THE VOID CORING IN BETWEEN POWER MODULES, SIGNAL
MODULES AND END MODULES ARE OPTIONAL AND THE SHAPE
MAY BE DIFFERENT FOR OPTIMIZE THE MOLDING PROCESS. THE
VOID CORING WILL NOT EFFECT TO PRODUCT FUNCTION.

Amphenol
FCi

© 2016 AFCI

spec ref		dr	Vicking Liu	2016/07/07	projection 	MM ←————→	size	A3	scale	3:2
tolerance std		eng	Vicking Liu	2016/07/13			ecn no	-		
ASME Y14.5		chr	Fancy Zhang	2016/07/13			rel level	Released		
TOLERANCES UNLESS OTHERWISE SPECIFIED		appr	Pei-Ming Zheng	2016/07/13	product family	PwrBlade+				
surface	linear	0.X	±0.5	Amphenol FCi	ILP + 8S + 2LP	dwg no	10106264-0302001	rev	A	sheet 3 of 3
		0.XX	±0.25							
		0.XXX	±0.10							
ASME Y14.5	angular	0°	±2°	cat. no.	Product - Customer Drw					

Компания «Life Electronics» занимается поставками электронных компонентов импортного и отечественного производства от производителей и со складов крупных дистрибьюторов Европы, Америки и Азии.

С конца 2013 года компания активно расширяет линейку поставок компонентов по направлению коаксиальный кабель, кварцевые генераторы и конденсаторы (керамические, пленочные, электролитические), за счёт заключения дистрибьюторских договоров

Мы предлагаем:

- Конкурентоспособные цены и скидки постоянным клиентам.
- Специальные условия для постоянных клиентов.
- Подбор аналогов.
- Поставку компонентов в любых объемах, удовлетворяющих вашим потребностям.
- Приемлемые сроки поставки, возможна ускоренная поставка.
- Доставку товара в любую точку России и стран СНГ.
- Комплексную поставку.
- Работу по проектам и поставку образцов.
- Формирование склада под заказчика.
- Сертификаты соответствия на поставляемую продукцию (по желанию клиента).
- Тестирование поставляемой продукции.
- Поставку компонентов, требующих военную и космическую приемку.
- Входной контроль качества.
- Наличие сертификата ISO.

В составе нашей компании организован Конструкторский отдел, призванный помогать разработчикам, и инженерам.

Конструкторский отдел помогает осуществить:

- Регистрацию проекта у производителя компонентов.
- Техническую поддержку проекта.
- Защиту от снятия компонента с производства.
- Оценку стоимости проекта по компонентам.
- Изготовление тестовой платы монтаж и пусконаладочные работы.



Тел: +7 (812) 336 43 04 (многоканальный)

Email: org@lifeelectronics.ru