

## Signal lamps with lamp socket - W 2x4.6d, housing

### 1.66.003.091/0000

Please include the desired lens and LED/bulb in your order.



#### General information

Form of lens	round
Diameter of collar	13

#### Dimensions

Overall height	8.5 mm
Mounting depth	28.5 mm
Mounting hole	11.10 mm

#### Mechanical design

Mounting	ring nut
Terminals	quick connector A 2.8 x 0.5
Lamp socket	W 2 x 4.6 d
Lamp	LED or filament lamp

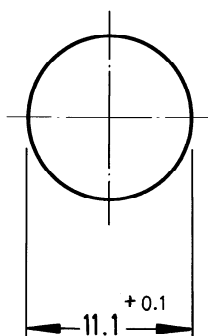
#### Electrical characteristics

Voltage limit max.	35 V
Power limit max.	1.2 W

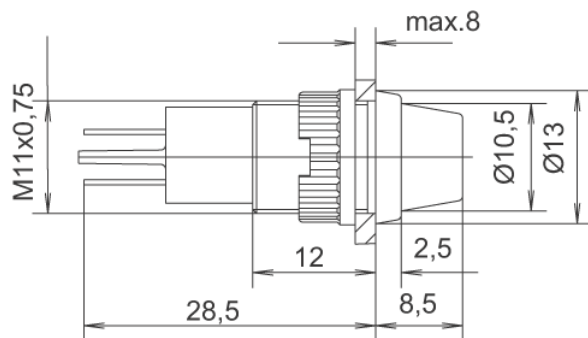
#### Other specifications

Degree of protection from front side	IP40 (DIN EN 60529)
Weight	1.4 g
ROHS compliant	yes
REACH compliant	yes

Mounting hole



Drawing with lens



Компания «Life Electronics» занимается поставками электронных компонентов импортного и отечественного производства от производителей и со складов крупных дистрибьюторов Европы, Америки и Азии.

С конца 2013 года компания активно расширяет линейку поставок компонентов по направлению коаксиальный кабель, кварцевые генераторы и конденсаторы (керамические, пленочные, электролитические), за счёт заключения дистрибьюторских договоров

Мы предлагаем:

- Конкуренеспособные цены и скидки постоянным клиентам.
- Специальные условия для постоянных клиентов.
- Подбор аналогов.
- Поставку компонентов в любых объемах, удовлетворяющих вашим потребностям.
- Приемлемые сроки поставки, возможна ускоренная поставка.
- Доставку товара в любую точку России и стран СНГ.
- Комплексную поставку.
- Работу по проектам и поставку образцов.
- Формирование склада под заказчика.
- Сертификаты соответствия на поставляемую продукцию (по желанию клиента).
- Тестирование поставляемой продукции.
- Поставку компонентов, требующих военную и космическую приемку.
- Входной контроль качества.
- Наличие сертификата ISO.

В составе нашей компании организован Конструкторский отдел, призванный помогать разработчикам, и инженерам.

Конструкторский отдел помогает осуществить:

- Регистрацию проекта у производителя компонентов.
- Техническую поддержку проекта.
- Защиту от снятия компонента с производства.
- Оценку стоимости проекта по компонентам.
- Изготовление тестовой платы монтаж и пусконаладочные работы.



Тел: +7 (812) 336 43 04 (многоканальный)

Email: [org@lifeelectronics.ru](mailto:org@lifeelectronics.ru)