

THIS DRAWING IS UNPUBLISHED.

RELEASED FOR PUBLICATION

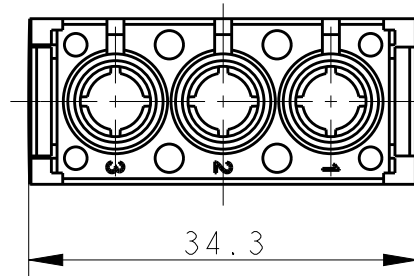
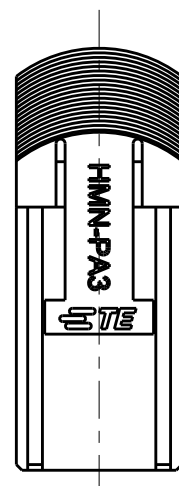
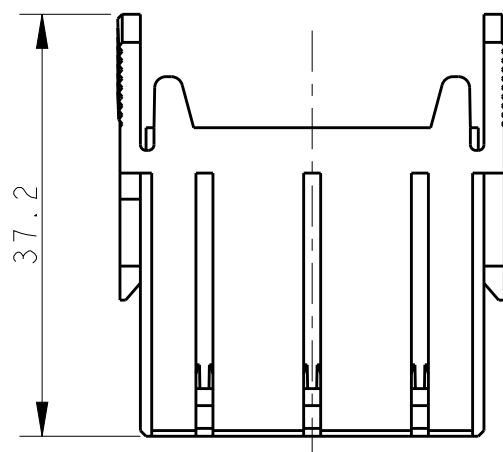
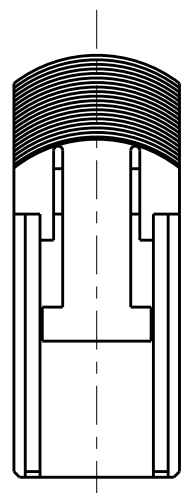
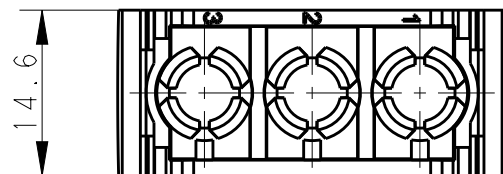
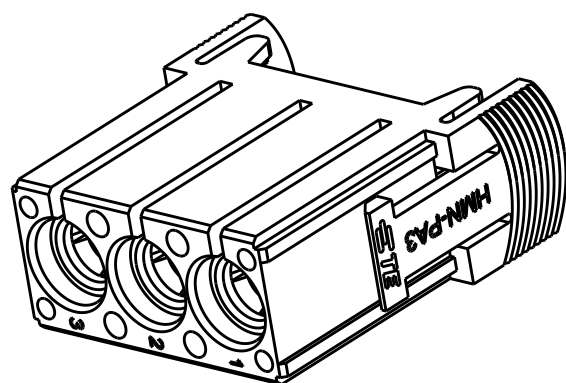
20

© COPYRIGHT 20 BY -

ALL RIGHTS RESERVED.

REVISIONS

P	LTR	DESCRIPTION	DATE	DWN	APVD
	A	INITIAL	16MAR2017	RL	CW




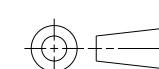
NOTES:

- TECHNICAL CHARACTERISTICS:
INSULATION MATERIAL: PC
TUBE ID: 1.3 / 3.0 / 4.0mm
- CONTACT NEED TO BE ORDERED SEPARATELY.
(ORDER No. REFER TO DRAWING:
PIN CONTACT: T209000210100X
SOCKET CONTACT: T209000220100X
SOCKET CONTACT,
WITH SHUT OFF : T209001220100X)

注释:

- 技术参数:
绝缘材料: PC
导管内径: 1.3 / 3.0 / 4.0mm
- 气动端子需要单独订购。
(订购号参考图面:
公针: T209000210100X;
母针: T209000220100X;
带密闭气阀母针: T209001220100X)

T2111032301-000	HMN-PA3	HMN-PA3 MODULE INSERT HMN-PA3气动模块芯件
PART NUMBER 料号	PART DESCRIPTION 描述	

THIS DRAWING IS A CONTROLLED DOCUMENT.		DWN ROY LIU 16MAR2017	 TE Connectivity NAME HMN-PA3	
DIMENSIONS: mm		CHK KYLE ZENG 16MAR2017		
		APVD CHRIS WANG 16MAR2017		
TOLERANCES UNLESS OTHERWISE SPECIFIED:		PRODUCT SPEC	RESTRICTED TO	
0 PLC ±-		APPLICATION SPEC	SIZE	CAGE CODE
1 PLC ±-		WEIGHT	A3	00779
2 PLC ±-		CUSTOMER DRAWING	DRAWING NO T2111032301000	
3 PLC ±-		SCALE	3:2	SHEET
4 PLC ±-		SCALE	3:2	1 OF 1
ANGLES ±-		SCALE	3:2	REV
FINISH		SCALE	3:2	A
-		SCALE	3:2	
-		SCALE	3:2	

Компания «Life Electronics» занимается поставками электронных компонентов импортного и отечественного производства от производителей и со складов крупных дистрибьюторов Европы, Америки и Азии.

С конца 2013 года компания активно расширяет линейку поставок компонентов по направлению коаксиальный кабель, кварцевые генераторы и конденсаторы (керамические, пленочные, электролитические), за счёт заключения дистрибьюторских договоров

Мы предлагаем:

- Конкурентоспособные цены и скидки постоянным клиентам.
- Специальные условия для постоянных клиентов.
- Подбор аналогов.
- Поставку компонентов в любых объемах, удовлетворяющих вашим потребностям.
- Приемлемые сроки поставки, возможна ускоренная поставка.
- Доставку товара в любую точку России и стран СНГ.
- Комплексную поставку.
- Работу по проектам и поставку образцов.
- Формирование склада под заказчика.
- Сертификаты соответствия на поставляемую продукцию (по желанию клиента).
- Тестирование поставляемой продукции.
- Поставку компонентов, требующих военную и космическую приемку.
- Входной контроль качества.
- Наличие сертификата ISO.

В составе нашей компании организован Конструкторский отдел, призванный помогать разработчикам, и инженерам.

Конструкторский отдел помогает осуществить:

- Регистрацию проекта у производителя компонентов.
- Техническую поддержку проекта.
- Защиту от снятия компонента с производства.
- Оценку стоимости проекта по компонентам.
- Изготовление тестовой платы монтаж и пусконаладочные работы.



Тел: +7 (812) 336 43 04 (многоканальный)

Email: org@lifeelectronics.ru