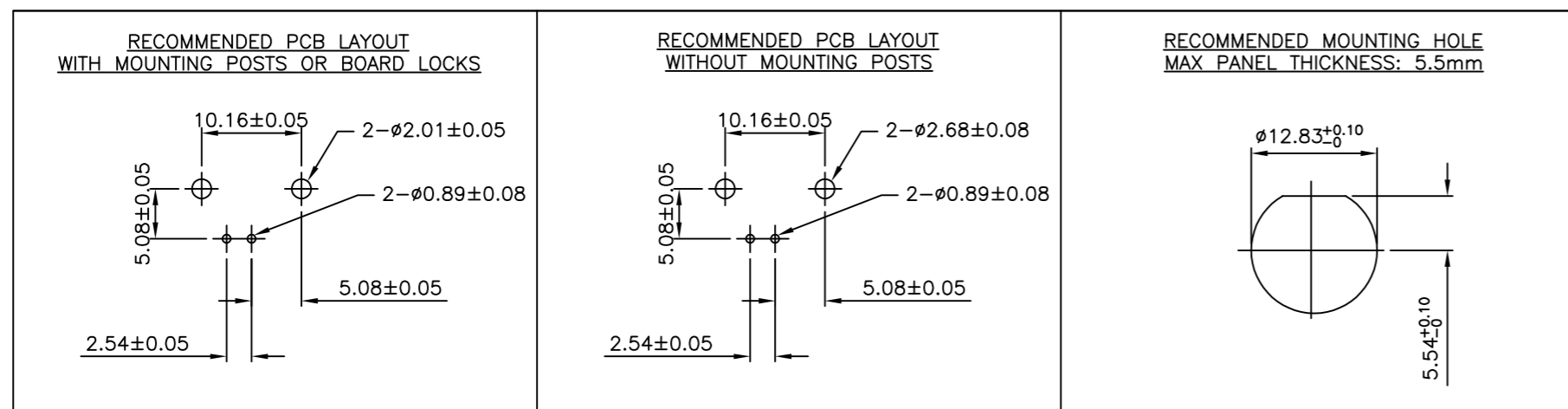
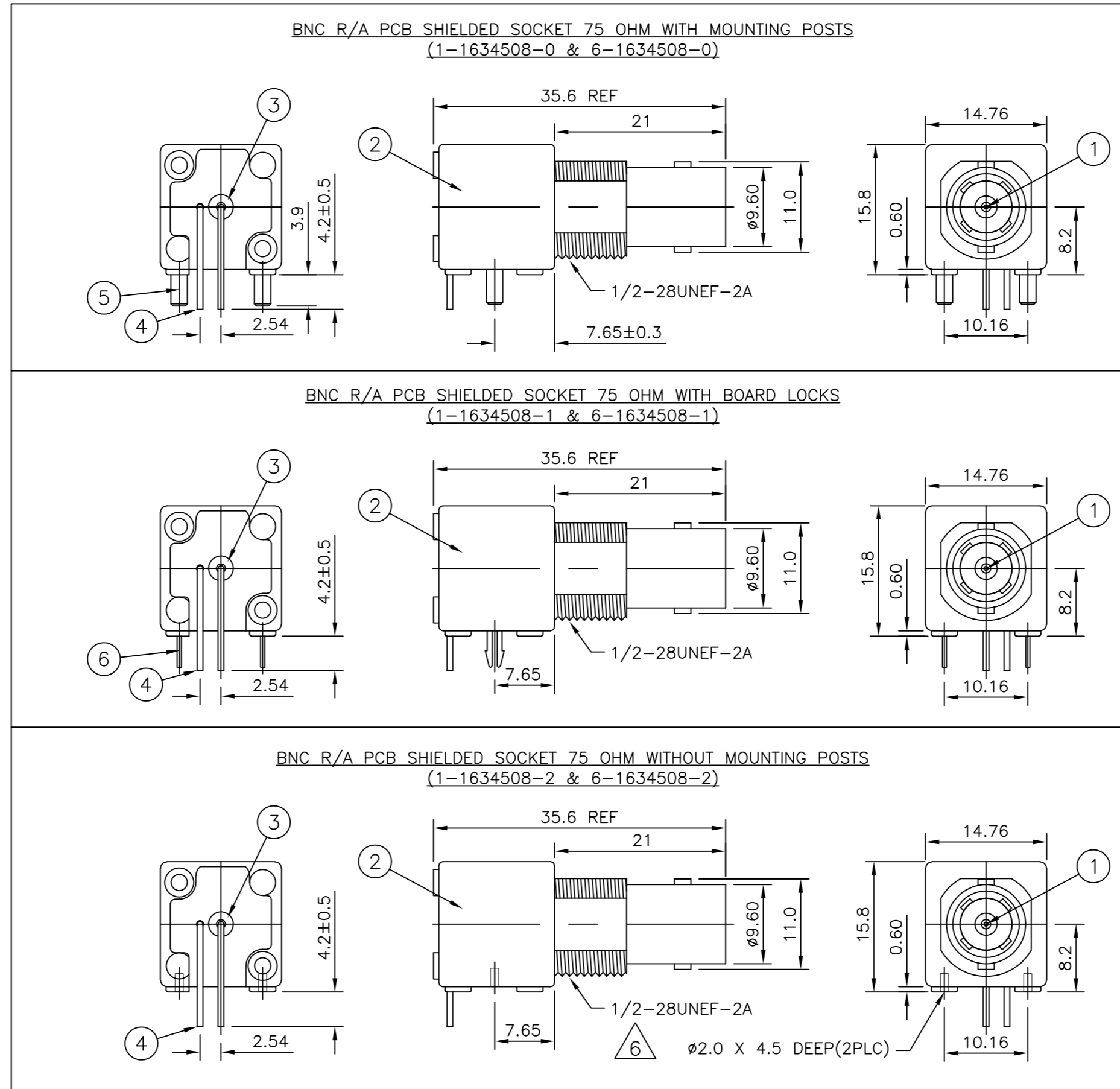


LOC	DIST	REVISIONS			
P	LTR	DESCRIPTION	DATE	DWN	APVD
	C1	REVISED PER ECO-11-005033	31MAR11	RK	HMR
	D	ECO-12-014680	20Aug2012	TITAN	MARTIN

- NOTES:**
- ① SINGLE PACK IN ACCORDANCE WITH AMP SPEC 107-3275
  - ② 50 TRAY PACK IN ACCORDANCE WITH AMP SPEC 107-3275
  - ③ Au PLATING OVER Ni PLATING OVER Cu PLATING
  - ④ Ni PLATING OVER Cu PLATING
  - ⑤ TIN PLATING
  - ⑥ RECOMMENDED SELF-TAPPING SCREW 221108-4
  - 7. RECOMMENDED MOUNT NUT 1-1634816-0
  - 8. RECOMMENDED LOCKWASHER 1-1634817-0
  - 9. FOR TECHNICAL DATA REFER TO YOUR LOCAL TE CONNECTIVITY SALES OFFICE
  - 10. ALL DIMENSIONS ARE NOMINAL FOR REFERENCE ONLY UNLESS OTHERWISE STATED



Obsolete	Obsolete	Obsolete	Obsolete	Obsolete	Quantity	Material	Description	Item
-	-	2	2	-	-	BRASS	BOARD LOCK	6
-	-	-	-	2	2	BRASS	MOUNTING POST	5
1	1	1	1	1	1	BRASS	SOLDER TAIL	4
1	1	1	1	1	1	TPX	INSULATOR	3
1	1	1	1	1	1	ZINC ALLOY	BODY	2
1	1	1	1	1	1	BRASS	CONTACT	1
6--2	1--2	6--1	1--1	6--0	1--0	MATERIAL	DESCRIPTION	ITEM
△	△	△	△	△	△			

THIS DRAWING IS A CONTROLLED DOCUMENT.

DWN	RITA ZUO	06 Mar 09		TE Connectivity									
CHK	ANSON MA	06 Mar 09											
APVD	BOB ZHAO	06 Mar 09											
PRODUCT SPEC	108-112000												
MATERIAL	SEE TABLE	FINISH	SEE TABLE	WEIGHT	-	SCALE	A2	CAGE CODE	00779	DRAWING NO	C=1634508	RESTRICTED TO	-
CUSTOMER DRAWING		SCALE		NTS	SHEET		1	OF 1		REV		D	

Компания «Life Electronics» занимается поставками электронных компонентов импортного и отечественного производства от производителей и со складов крупных дистрибьюторов Европы, Америки и Азии.

С конца 2013 года компания активно расширяет линейку поставок компонентов по направлению коаксиальный кабель, кварцевые генераторы и конденсаторы (керамические, пленочные, электролитические), за счёт заключения дистрибьюторских договоров

Мы предлагаем:

- Конкурентоспособные цены и скидки постоянным клиентам.
- Специальные условия для постоянных клиентов.
- Подбор аналогов.
- Поставку компонентов в любых объемах, удовлетворяющих вашим потребностям.
- Приемлемые сроки поставки, возможна ускоренная поставка.
- Доставку товара в любую точку России и стран СНГ.
- Комплексную поставку.
- Работу по проектам и поставку образцов.
- Формирование склада под заказчика.
- Сертификаты соответствия на поставляемую продукцию (по желанию клиента).
- Тестирование поставляемой продукции.
- Поставку компонентов, требующих военную и космическую приемку.
- Входной контроль качества.
- Наличие сертификата ISO.

В составе нашей компании организован Конструкторский отдел, призванный помогать разработчикам, и инженерам.

Конструкторский отдел помогает осуществить:

- Регистрацию проекта у производителя компонентов.
- Техническую поддержку проекта.
- Защиту от снятия компонента с производства.
- Оценку стоимости проекта по компонентам.
- Изготовление тестовой платы монтаж и пусконаладочные работы.



Тел: +7 (812) 336 43 04 (многоканальный)

Email: [org@lifeelectronics.ru](mailto:org@lifeelectronics.ru)