

THIS DRAWING IS UNPUBLISHED.

RELEASED FOR PUBLICATION

ALL RIGHTS RESERVED.

© COPYRIGHT - By -

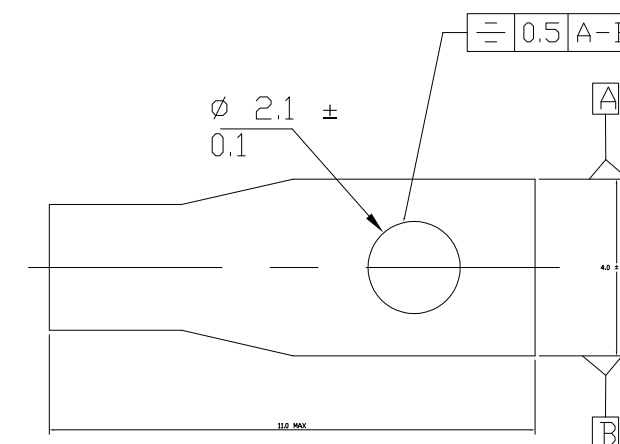
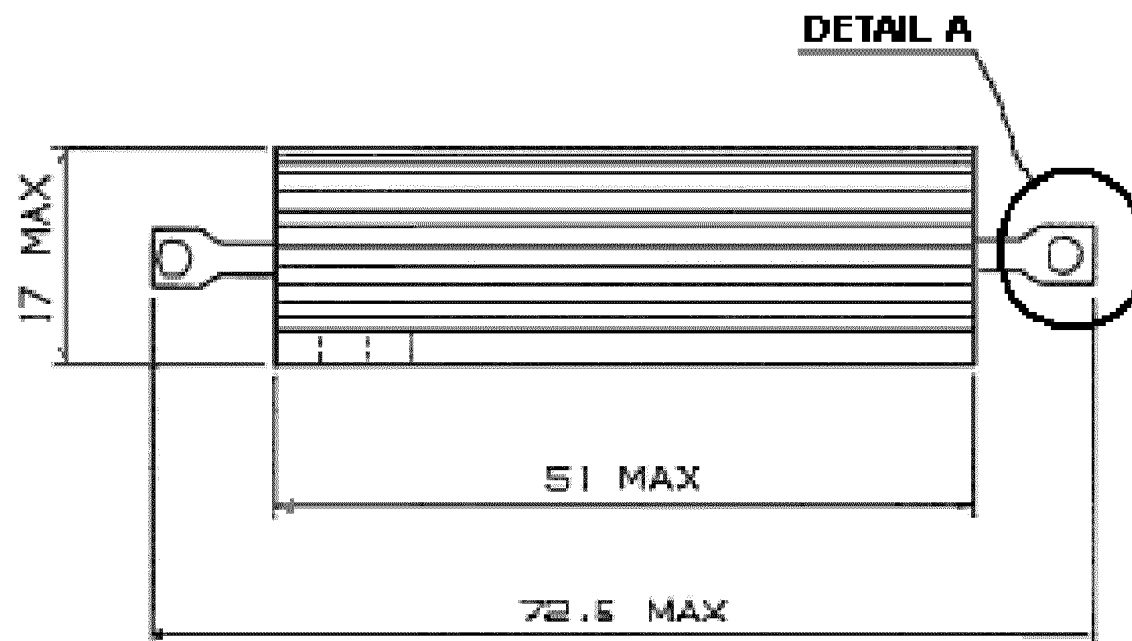
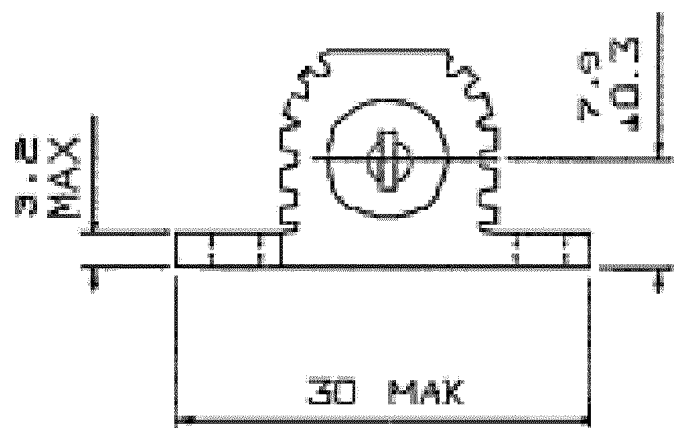
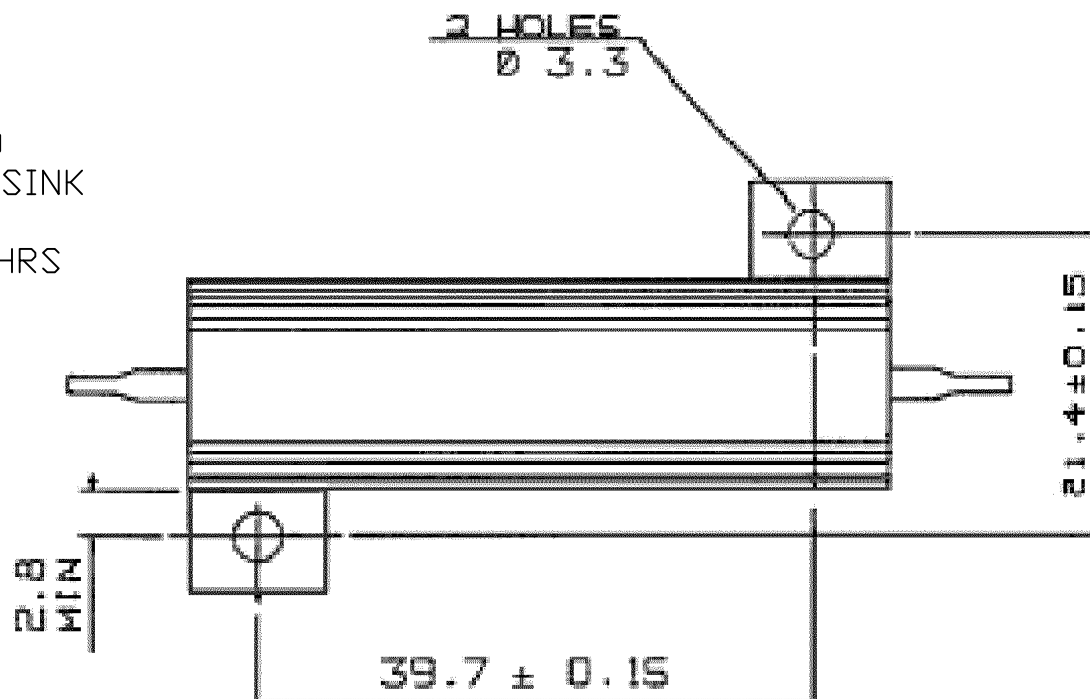
LOC E DIST B

REVISIONS

| P | LTR | DESCRIPTION | DATE | DWN | APVD |
|---|-----|---------------------------|---------|-----|------|
| P | | REVISED PER ECO-11-005150 | 21MAR11 | RK | HMR |

TECHNICAL SPECIFICATION

| | |
|---------------------|--|
| DISSIPATION AT 25°C | 50 WATTS MOUNTED ON STANDARD HEATSINK |
| BS OHMIC RANGE | R01 TO 50 K |
| STABILITY | $\Delta R \leq 1\%$ PER 1000 HRS |
| ISOLATION VOLTAGE | 2500V DC/AC PK |
| MAX WORKING VOLTAGE | 1250V DC/AC RMS |
| TEMP COEFFICIENT | <100R $\pm 50\text{ppm}/^\circ\text{C}$ >100R $\pm 30\text{ppm}/^\circ\text{C}$ |
| CLIMATIC CATEGORY | 55/200/56 |



DETAIL A

FOR A SPECIFIC PN FOR A RESISTANCE VALUE AND TOLERANCE, PLEASE REFER TO DMF.

RoHS Compliant

| | | | | | | | | |
|--|---------|------------------|-------------|----------|---------------------------------------|-----------|------------|---------------|
| THIS DRAWING IS A CONTROLLED DOCUMENT. | | DWN | ROB BLANCH | 19SEPT06 | STE TE Connectivity | | | |
| DIMENSIONS: mm | | CHK | J CATCHPOLE | 19SEPT06 | | | | |
| TOLERANCES UNLESS OTHERWISE SPECIFIED: | | APVD | J CATCHPOLE | 19SEPT06 | NAME | | | |
| 0 PLC | $\pm -$ | PRODUCT SPEC | | | THS50 NARROW BORE METAL CLAD RESISTOR | | | |
| 1 PLC | $\pm -$ | APPLICATION SPEC | | | SIZE | CAGE CODE | DRAWING NO | RESTRICTED TO |
| 2 PLC | $\pm -$ | MATERIAL | | | A300779 | | | C-1879071 |
| 3 PLC | $\pm -$ | FINISH | | | CUSTOMER DRAWING | | | |
| 4 PLC | $\pm -$ | WEIGHT | | | SCALE | | | SHEET |
| ANGLES | $\pm -$ | CUSTOMER DRAWING | | | NTS | | | 1 OF 1 |
| | | REV | | | P | | | |

Компания «Life Electronics» занимается поставками электронных компонентов импортного и отечественного производства от производителей и со складов крупных дистрибьюторов Европы, Америки и Азии.

С конца 2013 года компания активно расширяет линейку поставок компонентов по направлению коаксиальный кабель, кварцевые генераторы и конденсаторы (керамические, пленочные, электролитические), за счёт заключения дистрибьюторских договоров

Мы предлагаем:

- Конкуренспособные цены и скидки постоянным клиентам.
- Специальные условия для постоянных клиентов.
- Подбор аналогов.
- Поставку компонентов в любых объемах, удовлетворяющих вашим потребностям.
- Приемлемые сроки поставки, возможна ускоренная поставка.
- Доставку товара в любую точку России и стран СНГ.
- Комплексную поставку.
- Работу по проектам и поставку образцов.
- Формирование склада под заказчика.
- Сертификаты соответствия на поставляемую продукцию (по желанию клиента).
- Тестирование поставляемой продукции.
- Поставку компонентов, требующих военную и космическую приемку.
- Входной контроль качества.
- Наличие сертификата ISO.

В составе нашей компании организован Конструкторский отдел, призванный помогать разработчикам, и инженерам.

Конструкторский отдел помогает осуществить:

- Регистрацию проекта у производителя компонентов.
- Техническую поддержку проекта.
- Защиту от снятия компонента с производства.
- Оценку стоимости проекта по компонентам.
- Изготовление тестовой платы монтаж и пусконаладочные работы.



Тел: +7 (812) 336 43 04 (многоканальный)

Email: org@lifeelectronics.ru