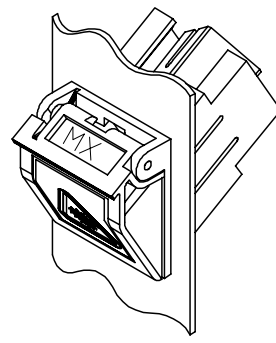
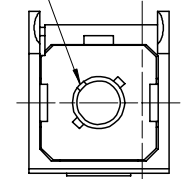


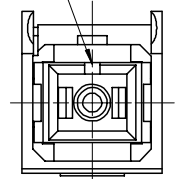
| KIT P/N | VERSION | SLEEVE MATERIAL | BEZEL FRAME/DOOR COLOR | ADAPTER COLOR | DOOR TYPE |
|-------------|----------------|-----------------|------------------------|---------------|-----------|
| 106004-3580 | 1 (ST-SC) | PHOSPHOR BRONZE | METAL/METAL | METAL | MX LOGO |
| 106004-3581 | | ZIRCONIA | METAL/BLACK | | |
| 106004-3587 | | PHOSPHOR BRONZE | METAL/METAL | | |
| 106004-3582 | 2 (FC-SC) | ZIRCONIA | METAL/BLACK | | |
| 106004-3583 | | PHOSPHOR BRONZE | METAL/METAL | | |
| 106004-3596 | 3 (SC-SC) | ZIRCONIA | METAL/BLACK | | |
| 106004-3584 | | PHOSPHOR BRONZE | METAL/METAL | | |
| 106004-3585 | | ZIRCONIA | METAL/BLACK | | |
| 106004-3586 | 4 (MTP-MTP) | N/A | BLACK/BLACK | BLACK | |
| 106004-3589 | | N/A | METAL/BLACK | METAL | |
| 106004-3597 | | N/A | BLACK/BLACK | BLACK | |
| 106004-3590 | 1 (ST-SC) | PHOSPHOR BRONZE | METAL/METAL | METAL | NO LOGO |
| 106004-3591 | | ZIRCONIA | | | |
| 106004-3592 | 2 (FC-SC) | PHOSPHOR BRONZE | | | |
| 106004-3593 | | ZIRCONIA | | | |
| 106004-3594 | 3 (SC-SC) | PHOSPHOR BRONZE | | | |
| 106004-3595 | | ZIRCONIA | | | |
| 106004-3598 | 4 (MTP-MTP) | N/A | BLACK/BLACK | BLACK | |
| 106004-3599 | | N/A | BLACK/BLACK | BLACK | |



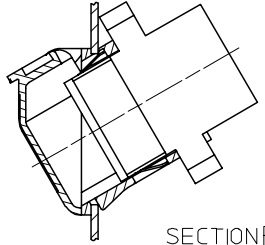
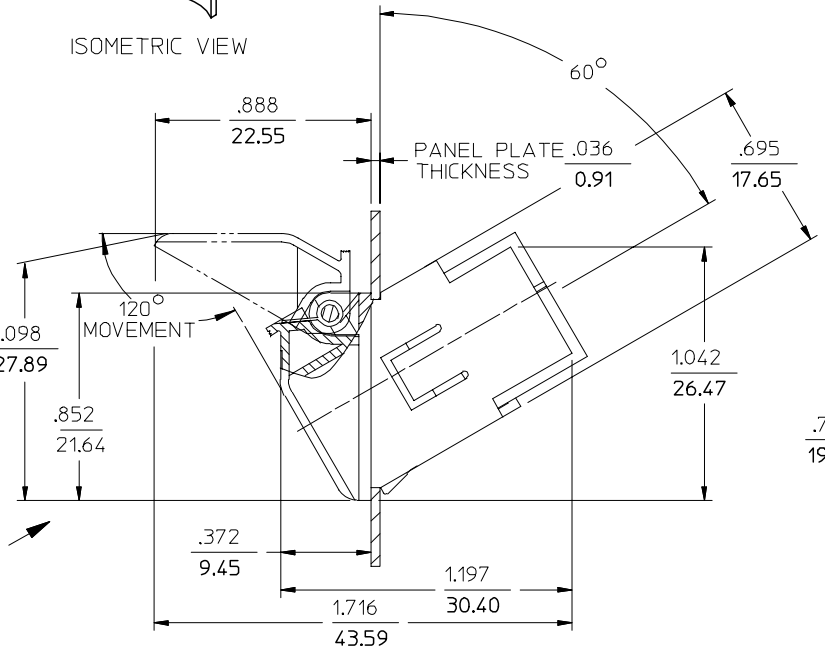
ISOMETRIC VIEW



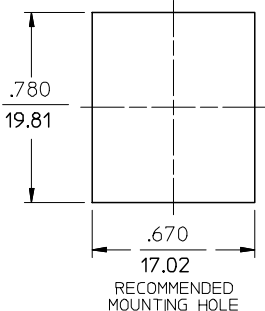
VIEW A
VERSION 1 & 2 (KEY LOCATION)
DOOR REMOVED
ROTATED 30° CW



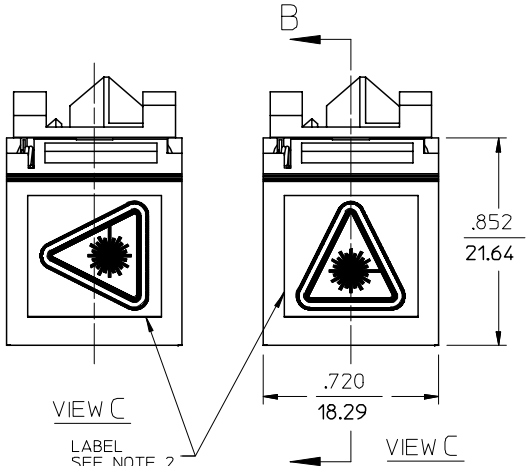
VIEW A
VERSION 3 (SC-SC)
DOOR REMOVED
ROTATED 30° CW



SECTION B-B
VERSION 4 (MTP-MTP)
SEE NOTE 3



RECOMMENDED MOUNTING HOLE



VIEW C

LABEL SEE NOTE 2

VIEW C

B

- NOTES:
- LABEL TO BE INSTALLED BY CUSTOMER.
 - MTP-MTP ADAPTER (VERSION 4) TO BE ASSEMBLED BY CUSTOMER, AFTER BEZEL IS INSTALLED IN PANEL CUTOUT.

| ENTER DESCRIPTION EC NO: MF2006-0824 DRWNG/REVZNR 2006/06/13 CHKD: 2006/06/13 APPR: IGUMIN 2006/06/15 DESCRIPTION REV | QUALITY SYMBOLS ▽=0 ▽=0 | GENERAL TOLERANCES (UNLESS SPECIFIED) <table border="1"> <thead> <tr> <th></th> <th>mm</th> <th>INCH</th> </tr> </thead> <tbody> <tr> <td>4 PLACES</td> <td>± .005</td> <td>± .0002</td> </tr> <tr> <td>3 PLACES</td> <td>± .005</td> <td>± .0002</td> </tr> <tr> <td>2 PLACES</td> <td>± .005</td> <td>± .0002</td> </tr> <tr> <td>1 PLACE</td> <td>± .005</td> <td>± .0002</td> </tr> <tr> <td colspan="3">ANGULAR ±1/2°</td> </tr> </tbody> </table> | | mm | INCH | 4 PLACES | ± .005 | ± .0002 | 3 PLACES | ± .005 | ± .0002 | 2 PLACES | ± .005 | ± .0002 | 1 PLACE | ± .005 | ± .0002 | ANGULAR ±1/2° | | | DIMENSION STYLE IN/MM DRAWN BY: RPACIFIC1 DATE: 2005/10/20 CHECKED BY: DATE: | SCALE 2:1 DESIGN UNITS INCH | THIRD ANGLE PROJECTION |
|---|-------------------------------|--|--------------------------------|---|---------------------|----------|--------|---------|----------|--------|---------|----------|--------|---------|---------|--------|---------|---------------|--|--|--|--------------------------------------|------------------------|
| | | mm | INCH | | | | | | | | | | | | | | | | | | | | |
| | 4 PLACES | ± .005 | ± .0002 | | | | | | | | | | | | | | | | | | | | |
| | 3 PLACES | ± .005 | ± .0002 | | | | | | | | | | | | | | | | | | | | |
| 2 PLACES | ± .005 | ± .0002 | | | | | | | | | | | | | | | | | | | | | |
| 1 PLACE | ± .005 | ± .0002 | | | | | | | | | | | | | | | | | | | | | |
| ANGULAR ±1/2° | | | | | | | | | | | | | | | | | | | | | | | |
| DRAFT WHERE APPLICABLE MUST REMAIN WITHIN DIMENSIONS | | | APPROVED BY: DATE: | TITLE METALIZED SIMPLEX BEZEL KITS WITH PUSH TAB | | | | | | | | | | | | | | | | | | | |
| MATERIAL NO. SEE TABLE | | | DOCUMENT NO. SD-106004-35XX | | SHEET NO. 1 OF 1 | | | | | | | | | | | | | | | | | | |
| THIS DRAWING CONTAINS INFORMATION THAT IS PROPRIETARY TO MOLEX INCORPORATED AND SHOULD NOT BE USED WITHOUT WRITTEN PERMISSION | | | | | | | | | | | | | | | | | | | | | | | |

Компания «Life Electronics» занимается поставками электронных компонентов импортного и отечественного производства от производителей и со складов крупных дистрибьюторов Европы, Америки и Азии.

С конца 2013 года компания активно расширяет линейку поставок компонентов по направлению коаксиальный кабель, кварцевые генераторы и конденсаторы (керамические, пленочные, электролитические), за счёт заключения дистрибьюторских договоров

Мы предлагаем:

- Конкурентоспособные цены и скидки постоянным клиентам.
- Специальные условия для постоянных клиентов.
- Подбор аналогов.
- Поставку компонентов в любых объемах, удовлетворяющих вашим потребностям.
- Приемлемые сроки поставки, возможна ускоренная поставка.
- Доставку товара в любую точку России и стран СНГ.
- Комплексную поставку.
- Работу по проектам и поставку образцов.
- Формирование склада под заказчика.
- Сертификаты соответствия на поставляемую продукцию (по желанию клиента).
- Тестирование поставляемой продукции.
- Поставку компонентов, требующих военную и космическую приемку.
- Входной контроль качества.
- Наличие сертификата ISO.

В составе нашей компании организован Конструкторский отдел, призванный помогать разработчикам, и инженерам.

Конструкторский отдел помогает осуществить:

- Регистрацию проекта у производителя компонентов.
- Техническую поддержку проекта.
- Защиту от снятия компонента с производства.
- Оценку стоимости проекта по компонентам.
- Изготовление тестовой платы монтаж и пусконаладочные работы.



Тел: +7 (812) 336 43 04 (многоканальный)

Email: org@lifeelectronics.ru