



Data Sheet

APR050SO-R

PUI Audio's eXtreme Series speakers are purpose-built for superior performance. When combined with the **APR050SO-R** passive radiator, a speakers' low frequency performance can be extended almost a full octave lower, for exceptional bass response without adding space for a tuned vent.

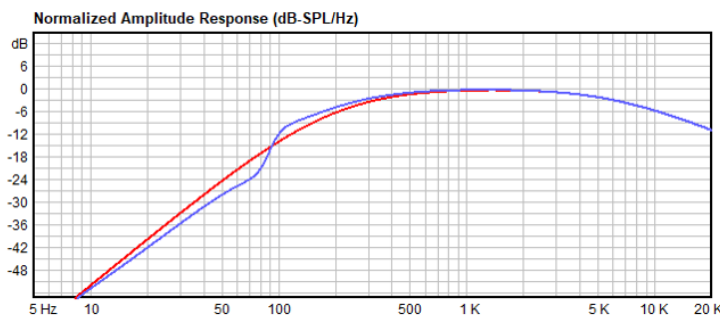
**Features:**

- Replaces a tuned port in vented enclosures, saving space
- Enhances bass response in many speakers from 25mm to 70mm in diameter
- Built with peel-and-stick 3M™ double-sided tape for quick, easy mounting
- Stamped steel diaphragm

**Specifications** (Parameters derived from Golden Sample, up to 20% variance is acceptable except for Fs)

| Parameters                  | Values                         | Units           |
|-----------------------------|--------------------------------|-----------------|
| Resonant Frequency (Fs)     | 78±10%                         | Hz              |
| Mechanical Q-Factor (Qms)   | 2.53                           | -               |
| Moving Mass (Mms)           | 4.06                           | Grams           |
| Mechanical Compliance (Cms) | 0.928                          | mm/N            |
| Mechanical Stiffness (Kms)  | 1.09                           | N/mm            |
| Mechanical Resistance (Rms) | 0.81                           | Kg/s            |
| Diaphragm Surface Area (Sd) | 8.7                            | cm <sup>2</sup> |
| Frame Material              | Stamped Steel                  | -               |
| Diaphragm Material          | Stamped Steel                  | -               |
| Surround Material           | TPE                            | -               |
| Weight                      | 5.67                           | Grams           |
| Ingress Protection Rating   | IP65                           | -               |
| Environmental Compliances   | RoHS 2015/863/EU,<br>REACH 197 | -               |
| Operating Temperature       | -20 ~ +60                      | °C              |

**Two APR050SO-Rs used with AS04504PS-X-R in 0.4 Liter Enclosure (in Blue)  
 AS04504PS-X-R in 0.4 Liter Sealed Enclosure (in Red)**



## Example Applications

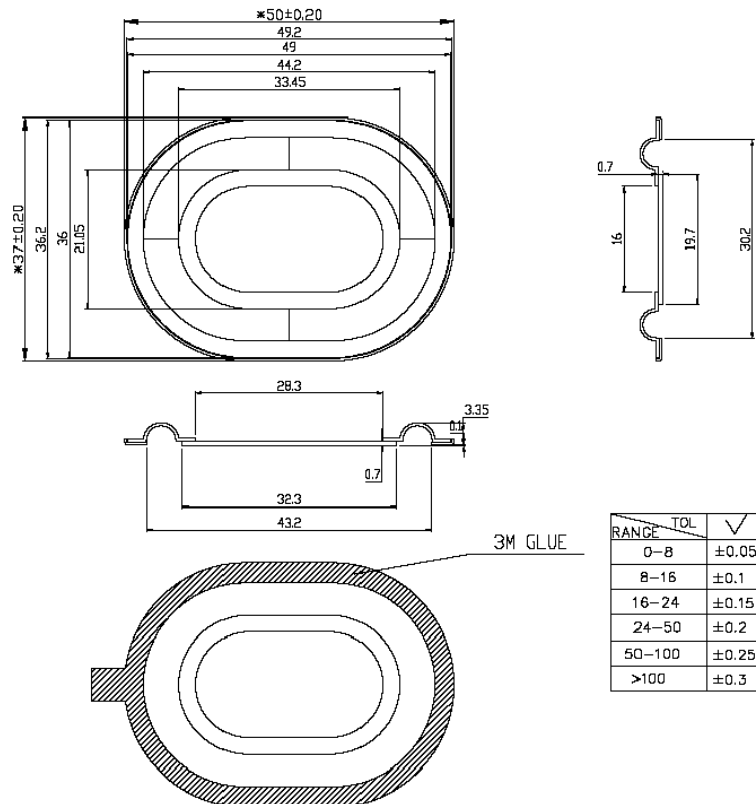
| Speaker       | Enclosure Volume* | # of APR050SO-Rs | f3 (-3 dB frequency) | f10 (-10 dB frequency) |
|---------------|-------------------|------------------|----------------------|------------------------|
| AS04504PS-X-R | 0.40 Liters       | Two              | 250 Hz               | 105 Hz                 |
|               | 0.20 Liters       | Two              | 218 Hz               | 112 Hz                 |
|               | 0.10 Liters       | Two              | 192 Hz               | 128 Hz                 |
| AS05804PS-X-R | 0.50 Liters       | Two              | 174 Hz               | 95 Hz                  |
|               | 0.25 Liters       | Two              | 150 Hz               | 100 Hz                 |
|               | 0.10 Liters       | Two              | 159 Hz               | 120 Hz                 |
| AS06504PS-X-R | 0.40 Liters       | Two              | 260 Hz               | 103 Hz                 |
|               | 0.20 Liters       | Two              | 217 Hz               | 110 Hz                 |
|               | 0.10 Liters       | Two              | 193 Hz               | 133 Hz                 |

\*Enclosure volume does not include volume displaced by speaker and passive radiator

## Reliability Testing

| Type of Test          | Test Specifications   |
|-----------------------|---|
| High Temperature Test | 96 hours at +60°C ± 2°C followed by 0.5 hours in normal room temperature                              |
| Low Temperature Test  | 96 hours at -20°C ± 3°C followed by 0.5 hours in normal room temperature                              |
| Humidity Test         | 96 hours at +40°C ± 2°C with relative humidity at 80% followed by 12 hours in normal room temperature |

## Dimensions



## Specifications Revisions

| <b>Revision</b> | <b>Description</b>        | <b>Date</b> |
|-----------------|---------------------------|-------------|
| -               | Released from Engineering | 6/14/2019   |

Note:

1. Unless otherwise specified:
  - A. All dimensions are in millimeters.
  - B. Default tolerances are  $\pm 0.5\text{mm}$  and angles are  $\pm 3^\circ$ .
2. Specifications subject to change or withdrawal without notice.

Компания «Life Electronics» занимается поставками электронных компонентов импортного и отечественного производства от производителей и со складов крупных дистрибьюторов Европы, Америки и Азии.

С конца 2013 года компания активно расширяет линейку поставок компонентов по направлению коаксиальный кабель, кварцевые генераторы и конденсаторы (керамические, пленочные, электролитические), за счёт заключения дистрибьюторских договоров

Мы предлагаем:

- Конкуренспособные цены и скидки постоянным клиентам.
- Специальные условия для постоянных клиентов.
- Подбор аналогов.
- Поставку компонентов в любых объемах, удовлетворяющих вашим потребностям.
- Приемлемые сроки поставки, возможна ускоренная поставка.
- Доставку товара в любую точку России и стран СНГ.
- Комплексную поставку.
- Работу по проектам и поставку образцов.
- Формирование склада под заказчика.
- Сертификаты соответствия на поставляемую продукцию (по желанию клиента).
- Тестирование поставляемой продукции.
- Поставку компонентов, требующих военную и космическую приемку.
- Входной контроль качества.
- Наличие сертификата ISO.

В составе нашей компании организован Конструкторский отдел, призванный помогать разработчикам, и инженерам.

Конструкторский отдел помогает осуществить:

- Регистрацию проекта у производителя компонентов.
- Техническую поддержку проекта.
- Защиту от снятия компонента с производства.
- Оценку стоимости проекта по компонентам.
- Изготовление тестовой платы монтаж и пусконаладочные работы.



Тел: +7 (812) 336 43 04 (многоканальный)

Email: [org@lifeelectronics.ru](mailto:org@lifeelectronics.ru)