

IP68 Sealed - Mini USB Buccaneer

IP68



- IP68 rated
- USB V2.0 performance
- Plug and play capability
- Shielded system
- Overmoulded cables
- Screw coupling
- PCB versions
- ▶ Dust and waterproof to EN60529
- ▶ Data rates up to 480Mbps
- ▶ Hot pluggable, standard 4 pole interface
- ▶ High noise immunity
- ▶ Tamperproof construction
- ▶ Secure, proven locking system
- ▶ Direct mounting or via adaptor leads

Mini USB Buccaneer

SEALED MINI USB CABLES - SINGLE ENDED



PX0441

- Standard 'A' type to sealed Mini 'B' type
- Fully overmoulded construction
- Available in 2, 3 & 4.5m lengths
- Mates with PX0443, PX0446, PX0447, PX0456, PX0457 & PX0458



PX0442

- Mini 'A' type to sealed mini 'B' type
- Fully overmoulded construction
- Available in 2, 3 & 4.5m lengths
- Mates with PX0443, PX0446, PX0447, PX0456, PX0457 & PX0458



PX0444

- Mini 'B' type to Sealed Mini 'A' type
- Fully overmoulded construction
- Available in 2, 3 & 4.5m lengths
- Mates with PX0456, PX0457 & PX0458



| Part No. | Description | Length |
|-------------|------------------------------------|--------|
| PX0441/2M00 | IP68 mini 'B' to Std 'A' type USB | 2.0m |
| PX0441/3M00 | IP68 mini 'B' to Std 'A' type USB | 3.0m |
| PX0441/4M50 | IP68 mini 'B' to Std 'A' type USB | 4.5m |
| PX0442/2M00 | IP68 mini 'B' to Mini 'A' type USB | 2.0m |
| PX0442/3M00 | IP68 mini 'B' to Mini 'A' type USB | 3.0m |
| PX0442/4M50 | IP68 mini 'B' to Mini 'A' type USB | 4.5m |
| PX0444/2M00 | IP68 mini 'A' to Mini 'B' type USB | 2.0m |
| PX0444/3M00 | IP68 mini 'A' to Mini 'B' type USB | 3.0m |
| PX0444/4M50 | IP68 mini 'A' to Mini 'B' type USB | 4.5m |

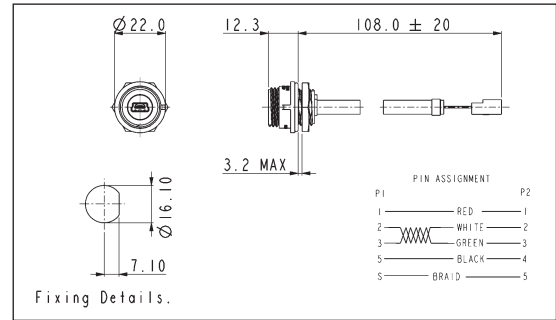
Mini USB Buccaneer

FRONT PANEL MOUNTING CONNECTOR



PX0443

- Mini 'B' type
- Leaded with 5 way crimp, for use with PC header
- Mates with PX0441 & PX0442 type cables



Part No.

Description

| | |
|--------|---|
| PX0443 | IP68 B type Mini USB, front panel mounted. 5 way crimp connector at rear. |
| PX0459 | As PX0443 with exposed braid for use with PX0464 screening can |

FRONT PANEL MOUNTING CONNECTOR



PX0456

- Mini 'AB' type
- Leaded with 6 way crimp, for use with PC header
- Mates with PX0441, PX0442 & PX0444 type cables



Part No.

Description

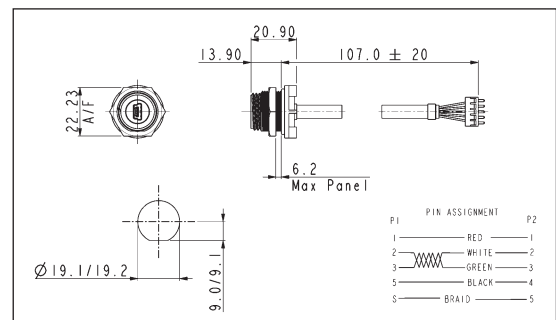
| | |
|--------|--|
| PX0456 | IP68 AB type Mini USB, front panel mounted. 6 way crimp connector at rear. |
|--------|--|

REAR PANEL MOUNTING CONNECTOR



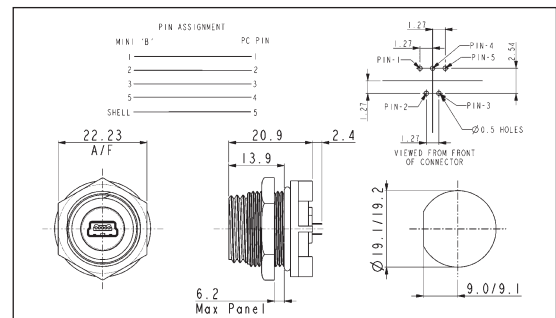
PX0446

- Mini 'B' type
- Leaded with 5 way header
- Mates with PX0441 & PX0442 type cables



PX0447

- Mini 'B' type
- With pins for direct PC mounting
- Mates with PX0441 & PX0442 type cables



Part No.

Description

| | |
|--------|---|
| PX0446 | IP68 B type Mini USB, rear panel mounted. 5 way header connector at rear. |
| PX0447 | IP68 B type Mini USB, rear panel mounted. PC terminals at rear. |

Mini USB Buccaneer

REAR PANEL MOUNTING CONNECTOR



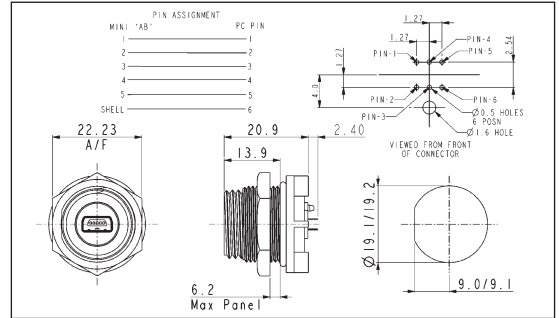
PX0457

- Mini 'AB' type
- Leaded with 6 way header
- Mates with PX0441, PX0442 & PX0444 type cables



PX0458

- Mini 'AB' type
- With pins for direct PC mounting
- Mates with PX0441, PX0442 & PX0444 type cables



| Part No. | Description |
|----------|--|
| PX0457 | IP68 AB type Mini USB, rear panel mounted. 6 way header connector at rear. |
| PX0458 | IP68 AB type Mini USB, rear panel mounted. PC terminals at rear. |

BUCCANEER DATA

SCREENING CAN



PX0464

- Maintains cable screening directly to panel
- Shielding can clips around the panel fixing nut
- For use on PX0459



ACCESSORIES



- Sealing caps to maintain IP rating when connectors are not in use
- PCB headers for use with PX0443 & PX0456

| Part No. | Description |
|----------|--|
| PX0485 | Sealing cap for use with PX0441, PX0442 & PX0444 |
| PX0480 | Sealing cap for use with PX0443 & PX0456 |
| PX0484 | Sealing cap for use with PX0446, PX0447, PX0457 & PX0458 |
| 14191 | 5 way straight header |
| 14192 | 5 way right angle header |
| 14563 | 6 way straight header |
| 14564 | 6 way right angle header |

Mini USB Buccaneer

SPECIFICATION

Cables & connectors

Mechanical

| | |
|-----------------------|---------------|
| Sealing | IP68, EN60529 |
| Operating temperature | 0°C to +70°C |

Electrical

| | |
|--------------------|-----------------|
| No. of poles | 4 and 5 |
| Current rating | 1A |
| Voltage rating | 30Vac, 42Vdc |
| Contact resistance | 50mΩ max. |
| Performance | USB version 2.0 |

Materials - Overmoulded

| | |
|---------------------|-------------|
| Overmould material | PVC (black) |
| Flammability rating | UL94V-0 |

Materials - Re-wireable and Panel Connectors

| | |
|-------------------------------|--------------------|
| Shell material | Steel |
| Shell plating | Nickel |
| Contact material | Copper Alloy |
| Contact plating | 50 micro inch Gold |
| Connector body & locking ring | Polyester |
| Panel connector | Nylon 6 |
| Flammability rating | UL94V-0 |
| 'O' rings | Silicon |
| Panel Gasket | Silicon |
| Mating cycles | 5,000 |
| RoHS | Compliant |

Materials - cable

| | |
|--------------|---------------------|
| Cable Jacket | PVC (black) |
| Screen | Tinned copper braid |
| Flammability | UL94V-0 |
| RoHS | Compliant |

| Length: | Dia | Conductors Signal | Conductors Power |
|---------|-------|----------------------|---------------------|
| 2m | 4.8mm | 2 x 28AWG | 2 x 24AWG |
| 3m | 5.0mm | 2 x 28AWG | 2 x 22AWG |
| 5m | 5.2mm | 2 x 25AWG | 2 x 20AWG |

Cable construction - PX0441, PX0442, PX0444



Компания «Life Electronics» занимается поставками электронных компонентов импортного и отечественного производства от производителей и со складов крупных дистрибьюторов Европы, Америки и Азии.

С конца 2013 года компания активно расширяет линейку поставок компонентов по направлению коаксиальный кабель, кварцевые генераторы и конденсаторы (керамические, пленочные, электролитические), за счёт заключения дистрибьюторских договоров

Мы предлагаем:

- Конкурентоспособные цены и скидки постоянным клиентам.
- Специальные условия для постоянных клиентов.
- Подбор аналогов.
- Поставку компонентов в любых объемах, удовлетворяющих вашим потребностям.
- Приемлемые сроки поставки, возможна ускоренная поставка.
- Доставку товара в любую точку России и стран СНГ.
- Комплексную поставку.
- Работу по проектам и поставку образцов.
- Формирование склада под заказчика.
- Сертификаты соответствия на поставляемую продукцию (по желанию клиента).
- Тестирование поставляемой продукции.
- Поставку компонентов, требующих военную и космическую приемку.
- Входной контроль качества.
- Наличие сертификата ISO.

В составе нашей компании организован Конструкторский отдел, призванный помогать разработчикам, и инженерам.

Конструкторский отдел помогает осуществить:

- Регистрацию проекта у производителя компонентов.
- Техническую поддержку проекта.
- Защиту от снятия компонента с производства.
- Оценку стоимости проекта по компонентам.
- Изготовление тестовой платы монтаж и пусконаладочные работы.



Тел: +7 (812) 336 43 04 (многоканальный)

Email: org@lifeelectronics.ru