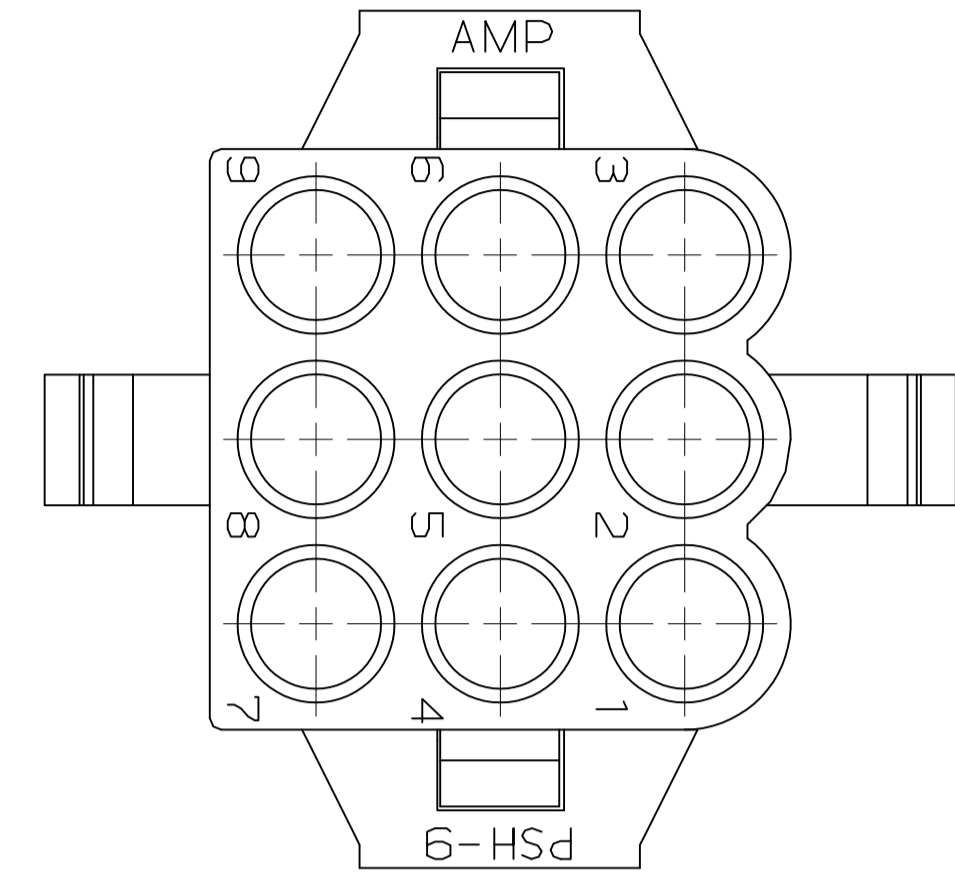
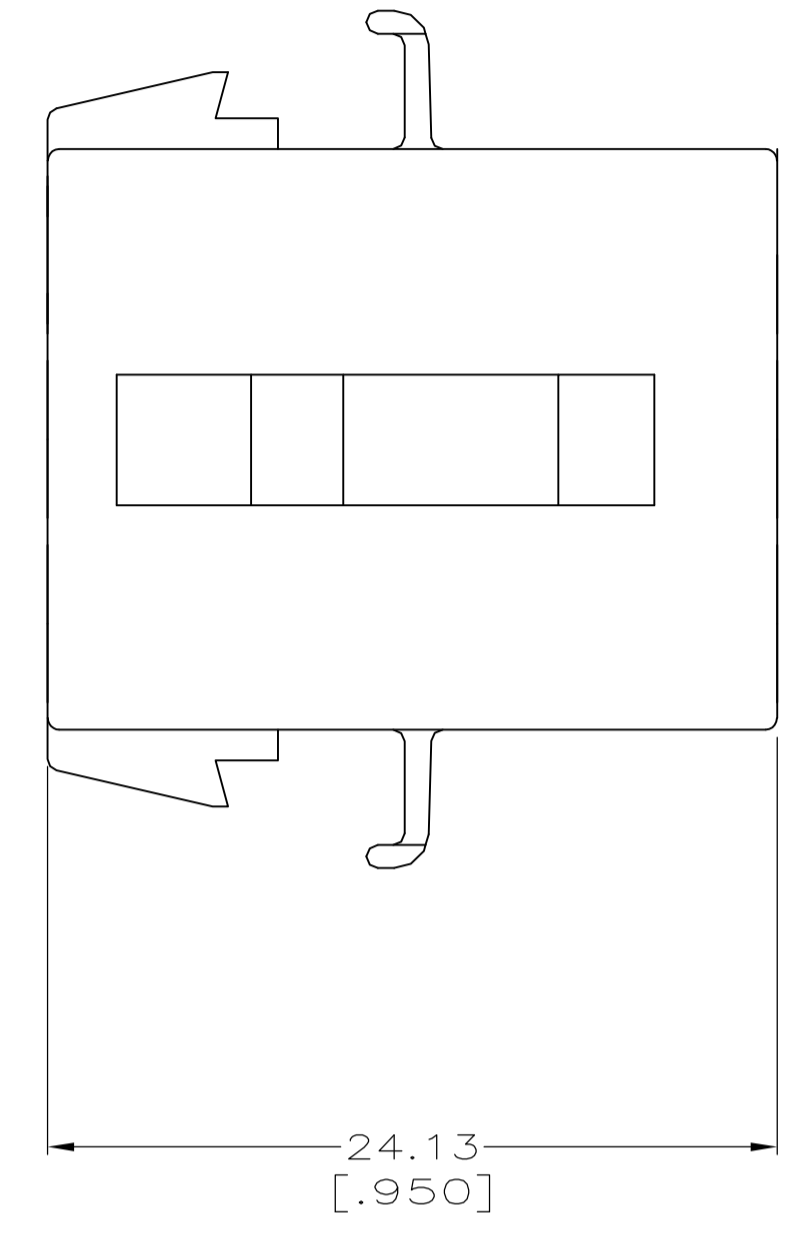
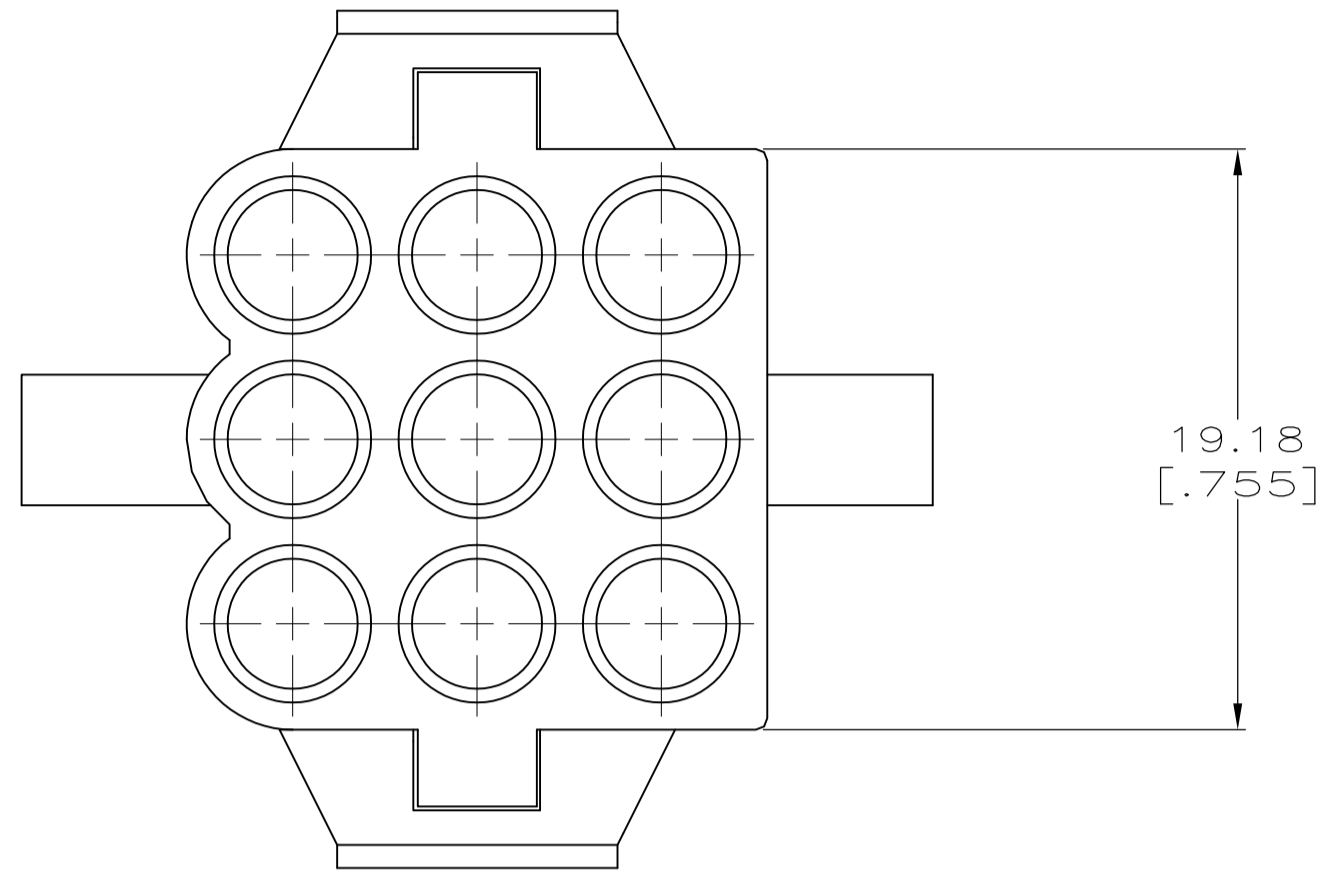
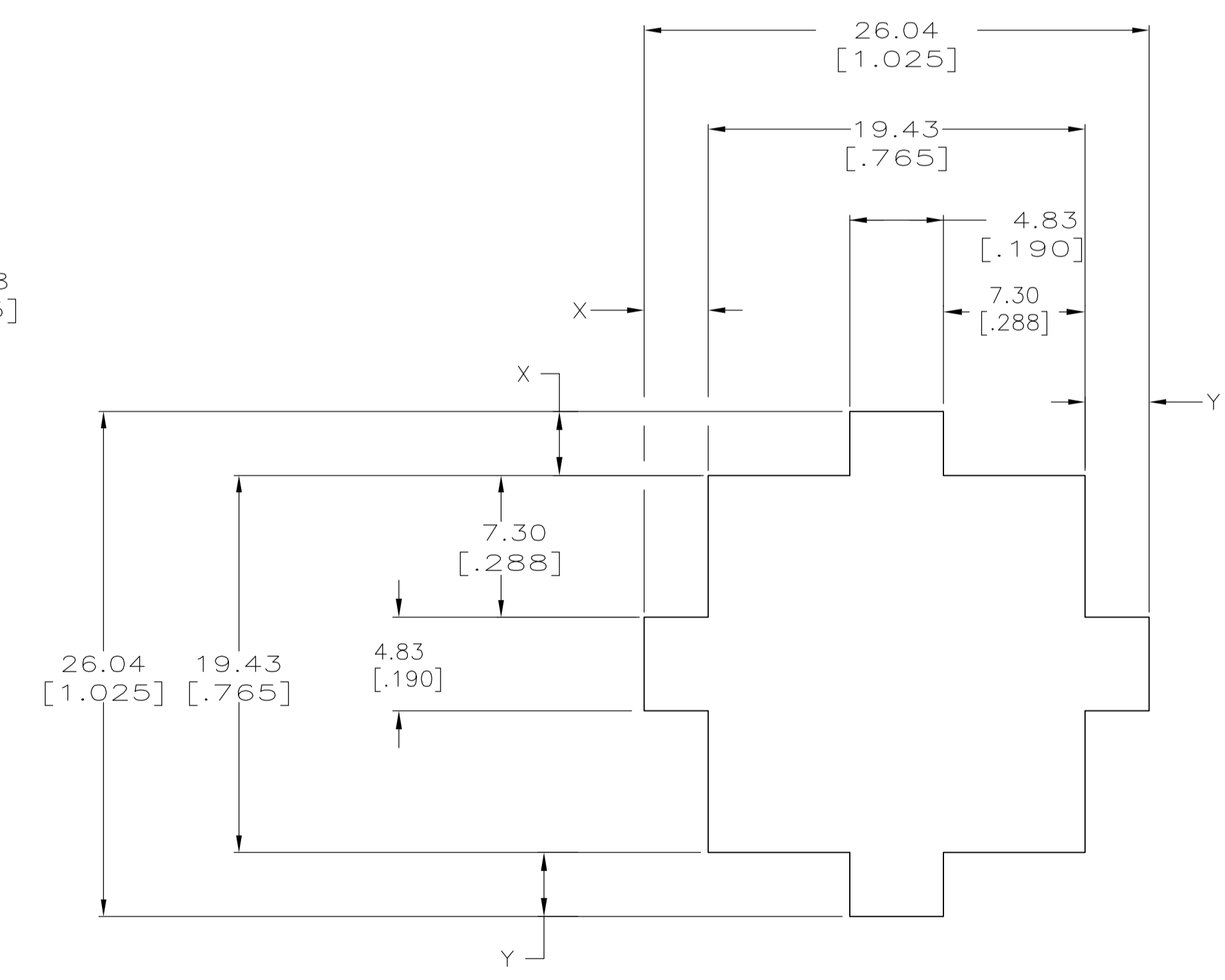
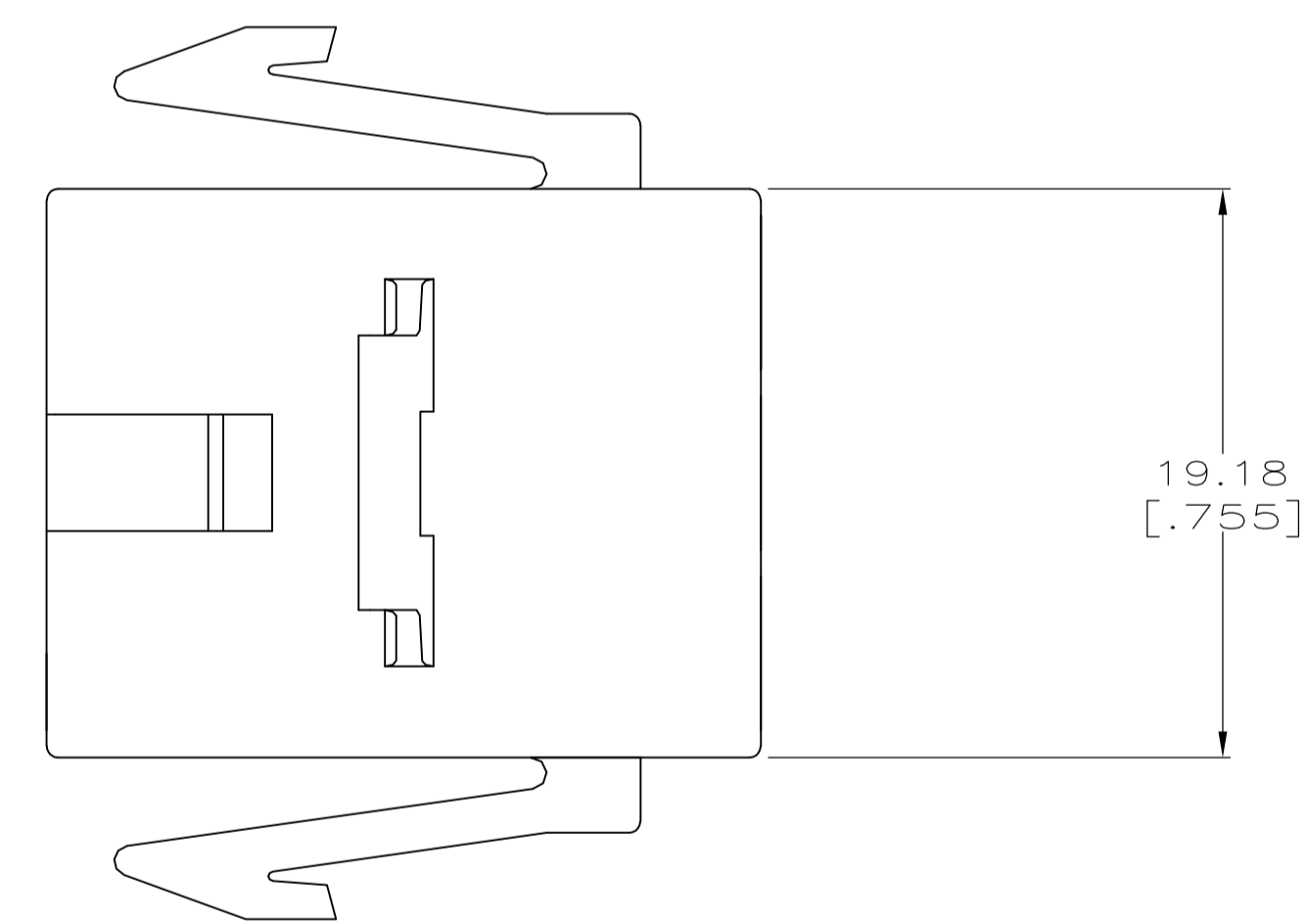


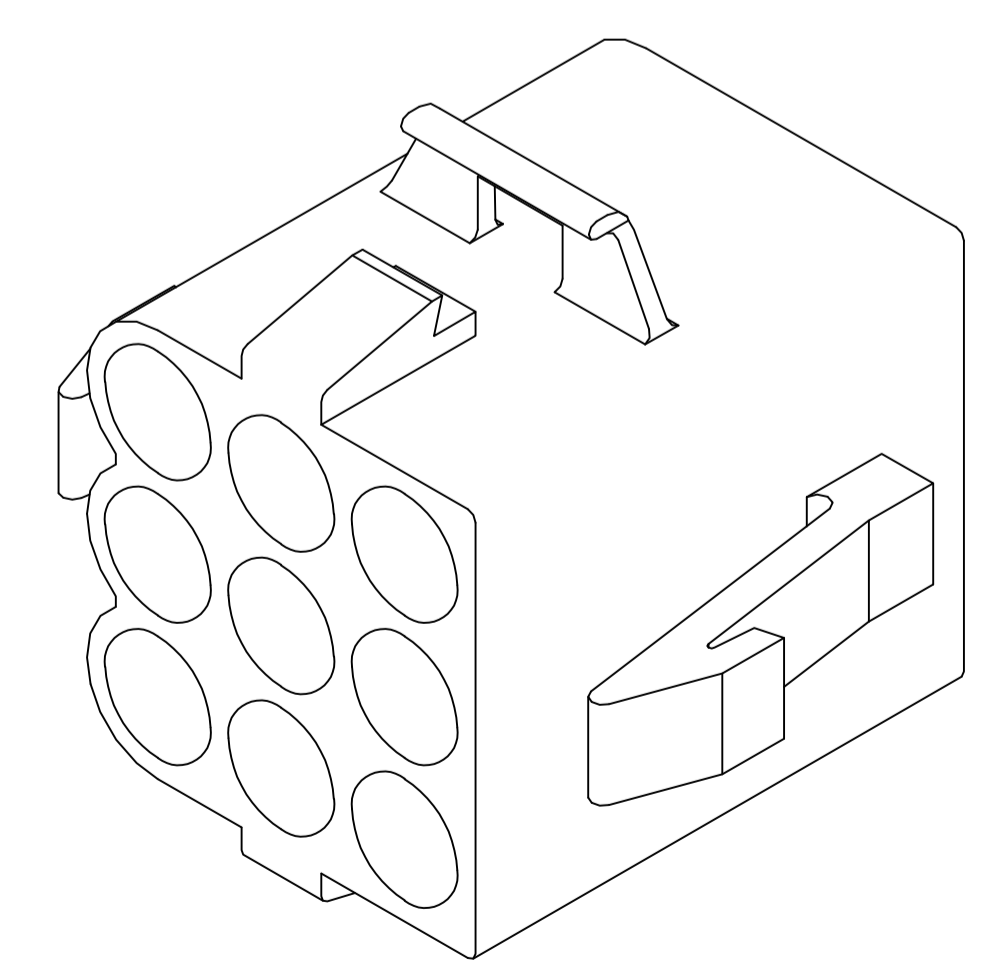
LOC		DIST		REVISIONS			
P	LTR	DESCRIPTION	DATE	DWN	APVD		
H1		REVISED PER ECO-11-005027	11MAR11	RK	HMR		



1. PANEL THICKNESS - 1.02[.040] - 1.78[.070].
2. X & Y TO BE EQUAL WITHIN 0.13[.005].
3. PANEL MUST BE PUNCHED SO THAT THE HOUSING AND THE PUNCH ENTER THE PANEL IN THE SAME DIRECTION.

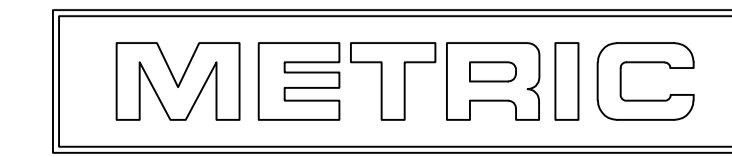


RECOMMENDED PANEL CUT OUT FOR PLUG



3-DIMENSIONAL MODEL NTS

BLACK	1-480672-9
YELLOW	1-480672-4
BROWN	1-480672-1
NATURAL	1-480672-0
COLOR	PART NUMBER



THIS DRAWING IS A CONTROLLED DOCUMENT.

DIMENSIONS: mm [INCHES]	TOLERANCES UNLESS OTHERWISE SPECIFIED:	DIN K. WHITAKER 06-JAN-2000	APVD S. RIDGILL 06-JAN-2000	NAME	PLUG, 9 CIRCUIT, .140 MATE-N-LOK(TM)
0. PLC ± -	1. PLC ± -	CHK S. RIDGILL 06-JAN-2000	APVD S. RIDGILL 06-JAN-2000	SIZE	A1
2. PLC ± ± 0.13[.005]	3. PLC ± -	PRODUCT SPEC	APPLICATION SPEC	CAGE CODE	00779
4. PLC ± -	ANGLES ± ± 0.30°	FINISH	WEIGHT	DRAWING NO	480672
MATERIAL NYLON, UL94-V2				CUSTOMER DRAWING	SCALE 4:1 SHEET 1 OF 1 REV H1

STE TE Connectivity

Компания «Life Electronics» занимается поставками электронных компонентов импортного и отечественного производства от производителей и со складов крупных дистрибьюторов Европы, Америки и Азии.

С конца 2013 года компания активно расширяет линейку поставок компонентов по направлению коаксиальный кабель, кварцевые генераторы и конденсаторы (керамические, пленочные, электролитические), за счёт заключения дистрибьюторских договоров

Мы предлагаем:

- Конкурентоспособные цены и скидки постоянным клиентам.
- Специальные условия для постоянных клиентов.
- Подбор аналогов.
- Поставку компонентов в любых объемах, удовлетворяющих вашим потребностям.
- Приемлемые сроки поставки, возможна ускоренная поставка.
- Доставку товара в любую точку России и стран СНГ.
- Комплексную поставку.
- Работу по проектам и поставку образцов.
- Формирование склада под заказчика.
- Сертификаты соответствия на поставляемую продукцию (по желанию клиента).
- Тестирование поставляемой продукции.
- Поставку компонентов, требующих военную и космическую приемку.
- Входной контроль качества.
- Наличие сертификата ISO.

В составе нашей компании организован Конструкторский отдел, призванный помогать разработчикам, и инженерам.

Конструкторский отдел помогает осуществить:

- Регистрацию проекта у производителя компонентов.
- Техническую поддержку проекта.
- Защиту от снятия компонента с производства.
- Оценку стоимости проекта по компонентам.
- Изготовление тестовой платы монтаж и пусконаладочные работы.



Тел: +7 (812) 336 43 04 (многоканальный)

Email: org@lifeelectronics.ru