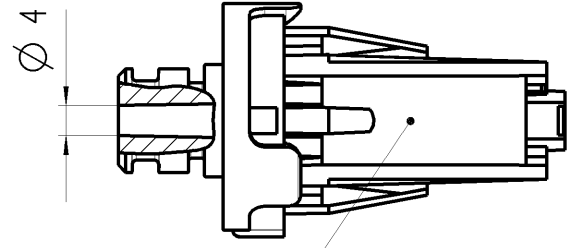
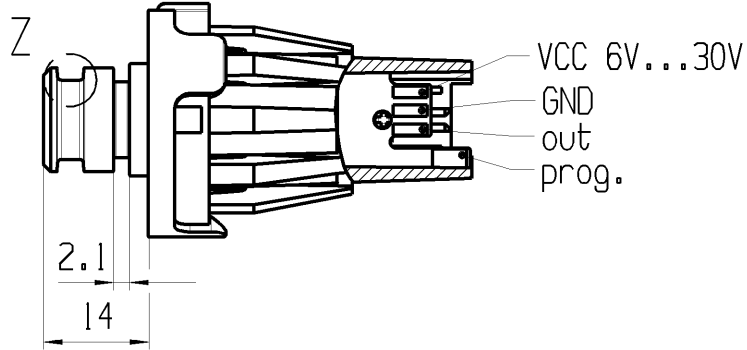
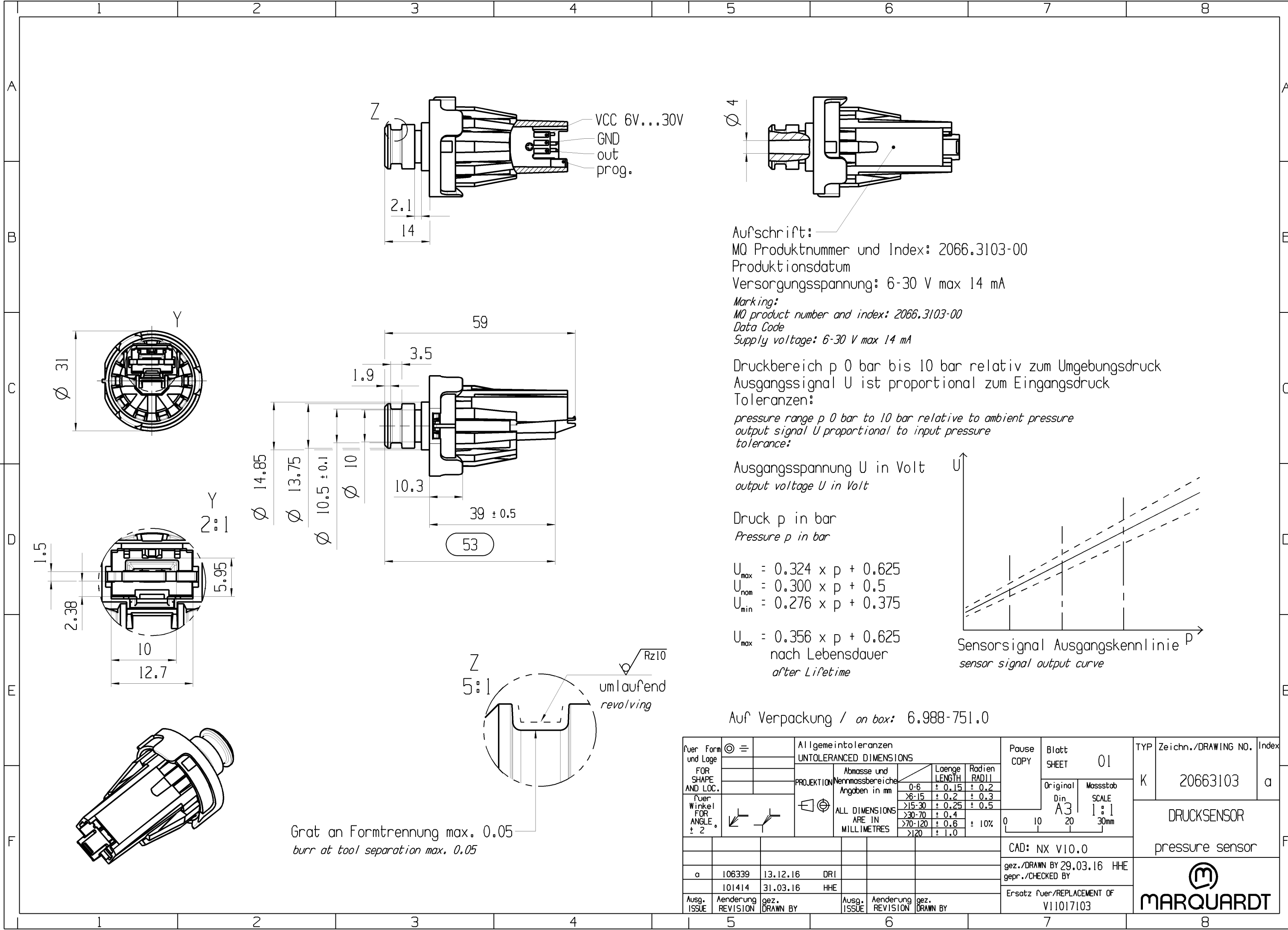


THIS DRAWING IS THE EXCLUSIVE PROPERTY OF MARQUARDT. WITHOUT THEIR CONSENT IT MAY NOT BE REPRODUCED OR GIVEN TO THIRD PARTIES.

CONFIDENTIAL

VERTRAULICH

Alle Rechte bei Marquardt, auch fuer den Fall von Schutzrechtsmelddungen. Jede Veruegungsbezugnis, wie Kopier- und Weitergaberecht, bei uns.



Aufschrift:
 MQ Produktnummer und Index: 2066.3103-00
 Produktionsdatum
 Versorgungsspannung: 6-30 V max 14 mA
 Marking:
 MQ product number and index: 2066.3103-00
 Data Code
 Supply voltage: 6-30 V max 14 mA

Druckbereich p 0 bar bis 10 bar relativ zum Umgebungsdruck
 Ausgangssignal U ist proportional zum Eingangsdruck
 Toleranzen:
 pressure range p 0 bar to 10 bar relative to ambient pressure
 output signal U proportional to input pressure
 tolerance:

Ausgangsspannung U in Volt
 output voltage U in Volt

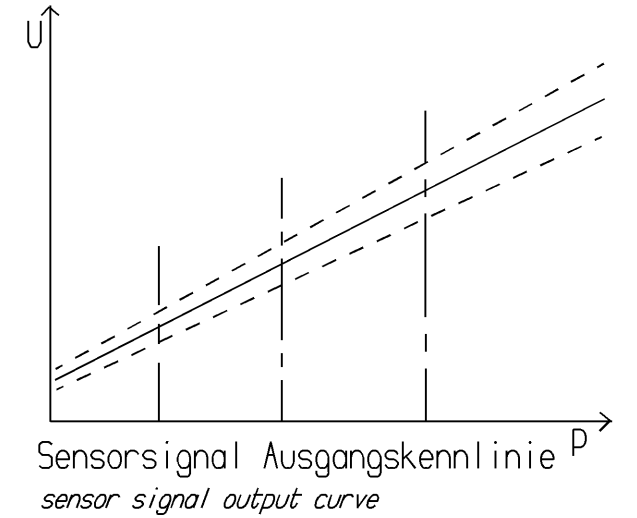
Druck p in bar
 Pressure p in bar

$$U_{max} = 0.324 \times p + 0.625$$

$$U_{nom} = 0.300 \times p + 0.5$$

$$U_{min} = 0.276 \times p + 0.375$$

$U_{max} = 0.356 \times p + 0.625$
 nach Lebensdauer
 after Lifetime



Auf Verpackung / on box: 6.988-751.0

Grat an Formtrennung max. 0.05
 burr at tool separation max. 0.05

fuer Form und Lage FOR SHAPE AND LOC.	PROJEKTION	Allgemeintoleranzen UNTOLERANCED DIMENSIONS			Pause COPY	Blatt SHEET 01	TYP K	Zeichn./DRAWING NO. 20663103	Index a
		Abmasse und Nennmassbereiche Angaben in mm	Laenge LENGTH	Radien RADII					
fuer Winkel FOR ANGLE ± 2		0-6 ± 0.15	± 0.2	0 10 20 30mm	CAD: NX V10.0		DRUCKSENSOR		
		>6-15 ± 0.2	± 0.3	gez./DRAWN BY 29.03.16 HHE		pressure sensor		MARQUARDT	
		>15-30 ± 0.25	± 0.5	gepr./CHECKED BY		Ersatz fuer/REPLACEMENT OF V11017103			
		>30-70 ± 0.4	± 10%						
		>70-120 ± 0.6							
		>120 ± 1.0							
Ausg. ISSUE	Aenderung REVISION	gez. DRAWN BY	Ausg. ISSUE	Aenderung REVISION	gez. DRAWN BY				

Компания «Life Electronics» занимается поставками электронных компонентов импортного и отечественного производства от производителей и со складов крупных дистрибьюторов Европы, Америки и Азии.

С конца 2013 года компания активно расширяет линейку поставок компонентов по направлению коаксиальный кабель, кварцевые генераторы и конденсаторы (керамические, пленочные, электролитические), за счёт заключения дистрибьюторских договоров

Мы предлагаем:

- Конкуренспособные цены и скидки постоянным клиентам.
- Специальные условия для постоянных клиентов.
- Подбор аналогов.
- Поставку компонентов в любых объемах, удовлетворяющих вашим потребностям.
- Приемлемые сроки поставки, возможна ускоренная поставка.
- Доставку товара в любую точку России и стран СНГ.
- Комплексную поставку.
- Работу по проектам и поставку образцов.
- Формирование склада под заказчика.
- Сертификаты соответствия на поставляемую продукцию (по желанию клиента).
- Тестирование поставляемой продукции.
- Поставку компонентов, требующих военную и космическую приемку.
- Входной контроль качества.
- Наличие сертификата ISO.

В составе нашей компании организован Конструкторский отдел, призванный помогать разработчикам, и инженерам.

Конструкторский отдел помогает осуществить:

- Регистрацию проекта у производителя компонентов.
- Техническую поддержку проекта.
- Защиту от снятия компонента с производства.
- Оценку стоимости проекта по компонентам.
- Изготовление тестовой платы монтаж и пусконаладочные работы.



Тел: +7 (812) 336 43 04 (многоканальный)

Email: org@lifeelectronics.ru