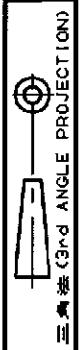


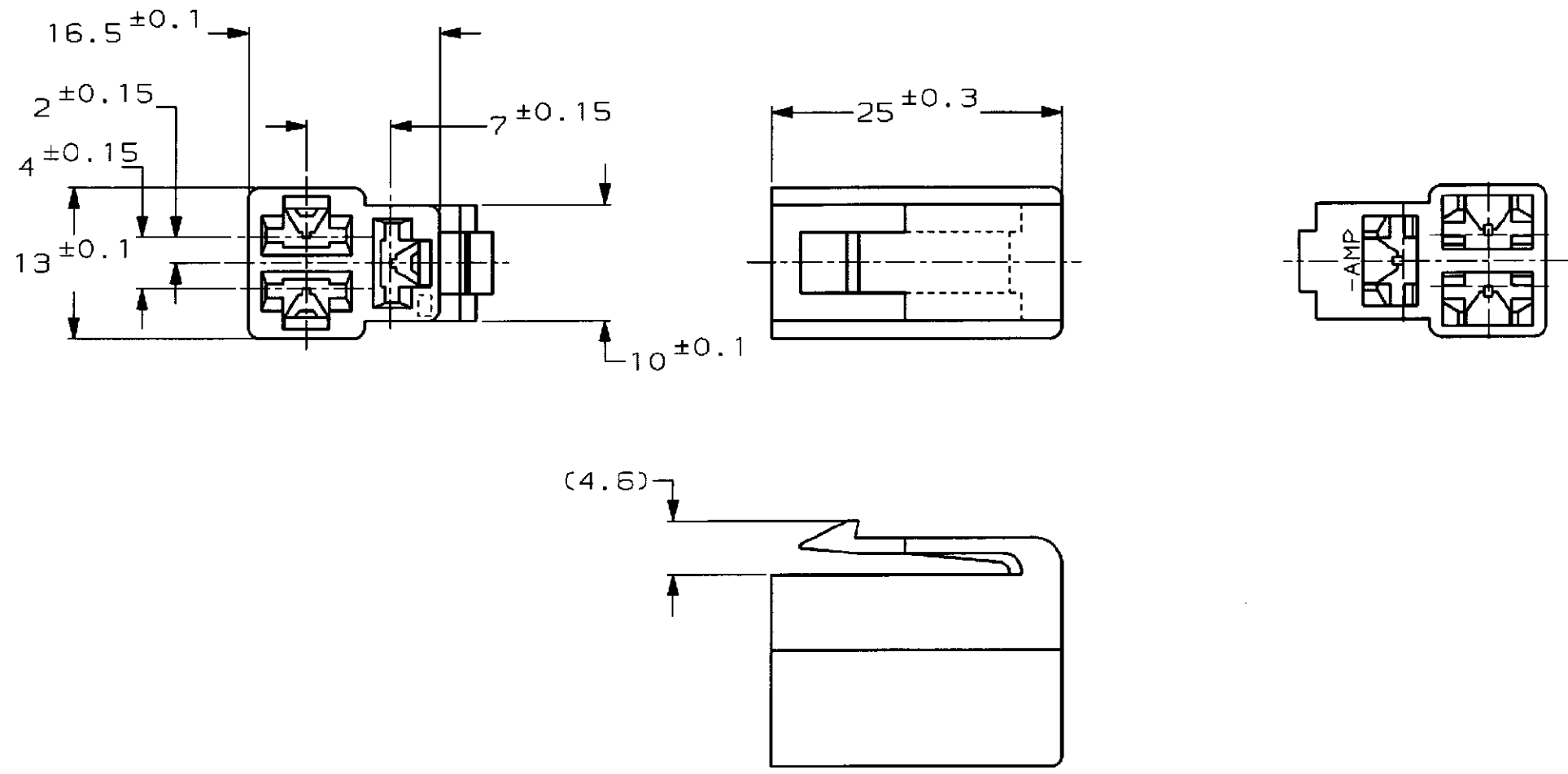
NUMBER C-172132



METRIC

単位: mm DIMENSIONS IN MM. DO NOT SCALE PRINT

PRINT DIST



注;
 1. 嵌合する相手ハウジングは型番172131
 2. 使用端子は型番170342, 170343, 170350

NOTE;
 1. THE MATING CAP HOUSING; P/N 172131
 2. APPLIED CONTACT; P/N 170342, 170343, 170350

3 OBSOLETE PARTS: OBSOLETE CIS STREAMLINING PER D.RENAUD/D.SINISI

	自然色 (NATURAL)	1-172132-1
3 OBSOLETE	淡灰 (LIGHT GRAY)	6- -6
	赤 (RED)	-9
	橙 (ORANGE)	-8
3 OBSOLETE	灰 (GRAY)	-6
	青 (BLUE)	-5
	緑 (GREEN)	-4
3 OBSOLETE	茶 (BROWN)	-3
	黒 (BLACK)	-2
	自然色 (NATURAL)	172132-1
	色 (COLOR)	型番 (P/N)

D2	REVISED PER ECO-11-005030	RK	HMR	24MAR11
LTR	変更 (REVISION RECORD)	DR	CHK	DATE

		名称 (NAME) 250 シリーズ ハウジングランスコネクタ 3極 プラグ ハウジング 250 SERIES HOUSING LANCE CONNECTOR 3Pos PLUG HOUSING	
絶縁導線断面積 (WIRE RANGE) mm ² (AWG)	絶縁外径 (INSULATION DIA.) mmφ	一般公差 (GENERAL TOLERANCE) 10以下: ±0.2 10を超え30以下: ±0.25 30を超え100以下: ±0.3 角 度: ±3°	番号 (No.) C-172132
材料 (MATERIAL) 66 ナイロン (66 NYLON)	仕上 (FINISH) 色: 表参照 COLOR: SEE TABLE	尺度 (SCALE) 2-1	REV. D2
DR: J. Sindlara 1/18'94 DE: K. yusa 1/18'94 APP: D. Tomita 1/18'94 CHK: #	SHEET 1 OF 1		

Компания «Life Electronics» занимается поставками электронных компонентов импортного и отечественного производства от производителей и со складов крупных дистрибьюторов Европы, Америки и Азии.

С конца 2013 года компания активно расширяет линейку поставок компонентов по направлению коаксиальный кабель, кварцевые генераторы и конденсаторы (керамические, пленочные, электролитические), за счёт заключения дистрибьюторских договоров

Мы предлагаем:

- Конкурентоспособные цены и скидки постоянным клиентам.
- Специальные условия для постоянных клиентов.
- Подбор аналогов.
- Поставку компонентов в любых объемах, удовлетворяющих вашим потребностям.
- Приемлемые сроки поставки, возможна ускоренная поставка.
- Доставку товара в любую точку России и стран СНГ.
- Комплексную поставку.
- Работу по проектам и поставку образцов.
- Формирование склада под заказчика.
- Сертификаты соответствия на поставляемую продукцию (по желанию клиента).
- Тестирование поставляемой продукции.
- Поставку компонентов, требующих военную и космическую приемку.
- Входной контроль качества.
- Наличие сертификата ISO.

В составе нашей компании организован Конструкторский отдел, призванный помогать разработчикам, и инженерам.

Конструкторский отдел помогает осуществить:

- Регистрацию проекта у производителя компонентов.
- Техническую поддержку проекта.
- Защиту от снятия компонента с производства.
- Оценку стоимости проекта по компонентам.
- Изготовление тестовой платы монтаж и пусконаладочные работы.



Тел: +7 (812) 336 43 04 (многоканальный)
Email: org@lifeelectronics.ru