

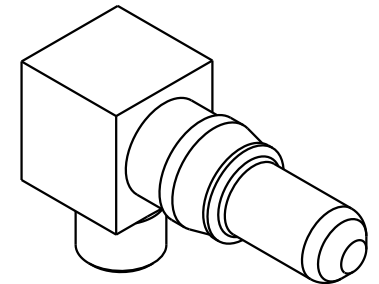
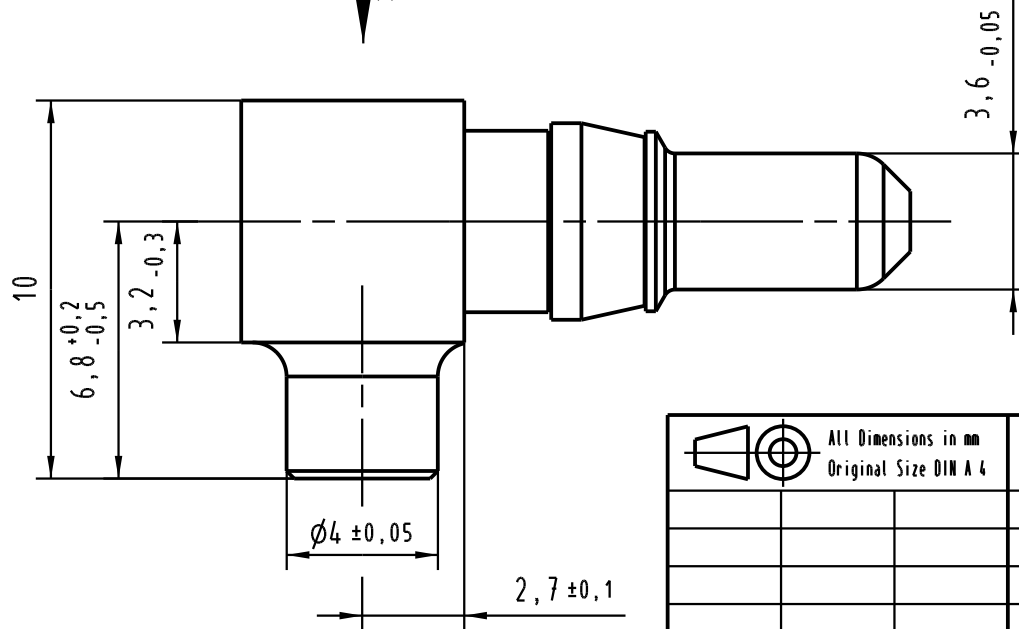
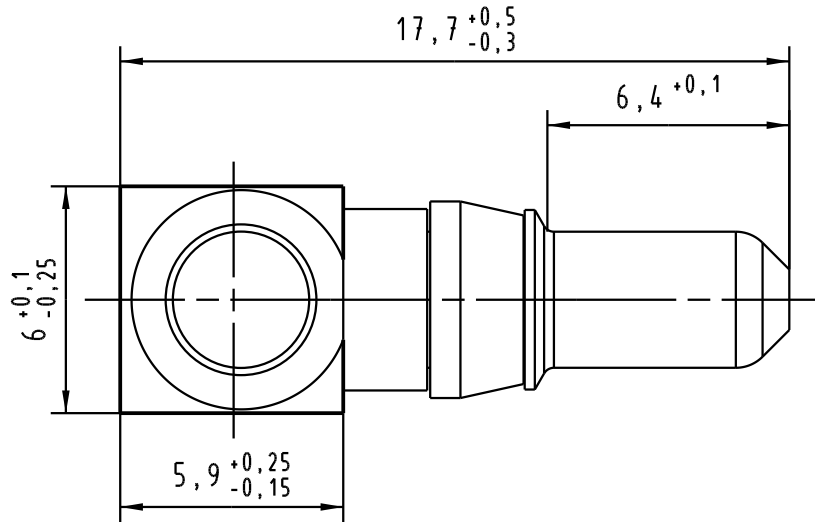
5

4

3

2

1



All Dimensions in mm
Original Size DIN A 4

Techn. Character.

complementary DIN 41626 Teil 1

Nicht tolerierte Maße/Free size tolerances

complementary DIN 41626 Teil 1

| | Dat. | Name | Maßstab/Scale |
|---------|----------|------|---------------|
| Detail. | 05.08.02 | Hl. | 5 : 1 |
| Insp. | 05.08.02 | Sch. | |
| Stand. | | | |

Hochstromkontaktstift 40A gewinkelt Einlöt
für Messerleiste Typ M
male power contact 40A right angled solder
for connector type M

| | | |
|-------|----------|------|
| 32671 | 19.04.05 | Cla |
| 31108 | | |
| Mod. | Dat. | Name |

HARTING Electronics GmbH & Co. KG
D-32339 ESPELKAMP



TB 09 03 000 6110

Blatt/page

Sub. TB 09 03 000 6110 Mod. 13443 v. 03.07.92

D

C

B

A

Компания «Life Electronics» занимается поставками электронных компонентов импортного и отечественного производства от производителей и со складов крупных дистрибьюторов Европы, Америки и Азии.

С конца 2013 года компания активно расширяет линейку поставок компонентов по направлению коаксиальный кабель, кварцевые генераторы и конденсаторы (керамические, пленочные, электролитические), за счёт заключения дистрибьюторских договоров

Мы предлагаем:

- Конкурентоспособные цены и скидки постоянным клиентам.
- Специальные условия для постоянных клиентов.
- Подбор аналогов.
- Поставку компонентов в любых объемах, удовлетворяющих вашим потребностям.
- Приемлемые сроки поставки, возможна ускоренная поставка.
- Доставку товара в любую точку России и стран СНГ.
- Комплексную поставку.
- Работу по проектам и поставку образцов.
- Формирование склада под заказчика.
- Сертификаты соответствия на поставляемую продукцию (по желанию клиента).
- Тестирование поставляемой продукции.
- Поставку компонентов, требующих военную и космическую приемку.
- Входной контроль качества.
- Наличие сертификата ISO.

В составе нашей компании организован Конструкторский отдел, призванный помогать разработчикам, и инженерам.

Конструкторский отдел помогает осуществить:

- Регистрацию проекта у производителя компонентов.
- Техническую поддержку проекта.
- Защиту от снятия компонента с производства.
- Оценку стоимости проекта по компонентам.
- Изготовление тестовой платы монтаж и пусконаладочные работы.



Тел: +7 (812) 336 43 04 (многоканальный)
Email: org@lifeelectronics.ru