

MINI/CIRCULAR DINs: KMDTX Series Slim Design Right Angle Mini-DIN

Product Features

Slim Design Saves On Board Space
Mates with Standard and Snap and Lock Plugs
Available in SMT and Reflow Compatible
Through Hole Designs
Full Shield for EMI/RFI Protection
CSA/NRTL Certified File No. LR78160
UL File No. E140125

Performance Specifications

Materials and Finish

Body

High Temperature Thermoplastic, Black Color,
UL 94V-0 Rated

Contacts

Phosphor Bronze

Shield

SPCC, Nickel Plated

Mechanical Characteristics

Durability

500 Cycles Min.

Insertion Force

0.5kg - 4.5kg

Extraction Force

0.4kg - 3.5kg

Electrical Characteristics

Rated Current

1A

Rated Voltage

18V DC

Insulation Resistance

500 Megohm Min. at 500V DC

Contact Resistance

Before Durability Test

Plug to Shield: 50 milliohms Max.

Plug to Terminals: 30 milliohms Max.

After Durability Test

Plug to Shield: 100 milliohms Max.

Plug to Terminals: 60 milliohms Max.

Dielectric Withstanding Voltage

500V RMS AC for 1 Minute

Operating Temperature

-25°C to + 70°C

2D Drawing	IGES	STEP	3D PDF
Solder Profile	CofC RoHS Compliant	CofC REACH Compliant	UL Plastic File
Certificate of Origin	Check Stock	Request a Sample	Send Us An Email

Generated Part Number

Part Number Builder

<input type="text"/>	-	<input type="text"/>	<input type="text"/>	<input type="text"/>
Series		Number of Contacts	Contact Type	Option

Series

KMDTX-HT - Reflow Compatible Through Hole, Right Angle, PCB Mount Mini-DIN

KMDTX-SMT - Surface Mount, Right Angle, PCB Mount Mini-DIN

Number of Contacts

4 Contacts

6 Contacts

Contact Type

S - Receptacle

Shielding Option

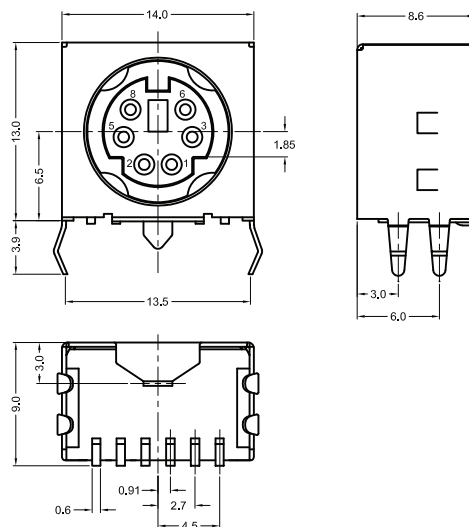
BSC - Fully Shielded

Contact Kycon for Other Options

KMDTX Series

Dimensions in mm

KMDTX-SMT-6S-BSC



Компания «Life Electronics» занимается поставками электронных компонентов импортного и отечественного производства от производителей и со складов крупных дистрибьюторов Европы, Америки и Азии.

С конца 2013 года компания активно расширяет линейку поставок компонентов по направлению коаксиальный кабель, кварцевые генераторы и конденсаторы (керамические, пленочные, электролитические), за счёт заключения дистрибьюторских договоров

Мы предлагаем:

- Конкуренспособные цены и скидки постоянным клиентам.
- Специальные условия для постоянных клиентов.
- Подбор аналогов.
- Поставку компонентов в любых объемах, удовлетворяющих вашим потребностям.
- Приемлемые сроки поставки, возможна ускоренная поставка.
- Доставку товара в любую точку России и стран СНГ.
- Комплексную поставку.
- Работу по проектам и поставку образцов.
- Формирование склада под заказчика.
- Сертификаты соответствия на поставляемую продукцию (по желанию клиента).
- Тестирование поставляемой продукции.
- Поставку компонентов, требующих военную и космическую приемку.
- Входной контроль качества.
- Наличие сертификата ISO.

В составе нашей компании организован Конструкторский отдел, призванный помогать разработчикам, и инженерам.

Конструкторский отдел помогает осуществить:

- Регистрацию проекта у производителя компонентов.
- Техническую поддержку проекта.
- Защиту от снятия компонента с производства.
- Оценку стоимости проекта по компонентам.
- Изготовление тестовой платы монтаж и пусконаладочные работы.



Тел: +7 (812) 336 43 04 (многоканальный)
Email: org@lifeelectronics.ru