

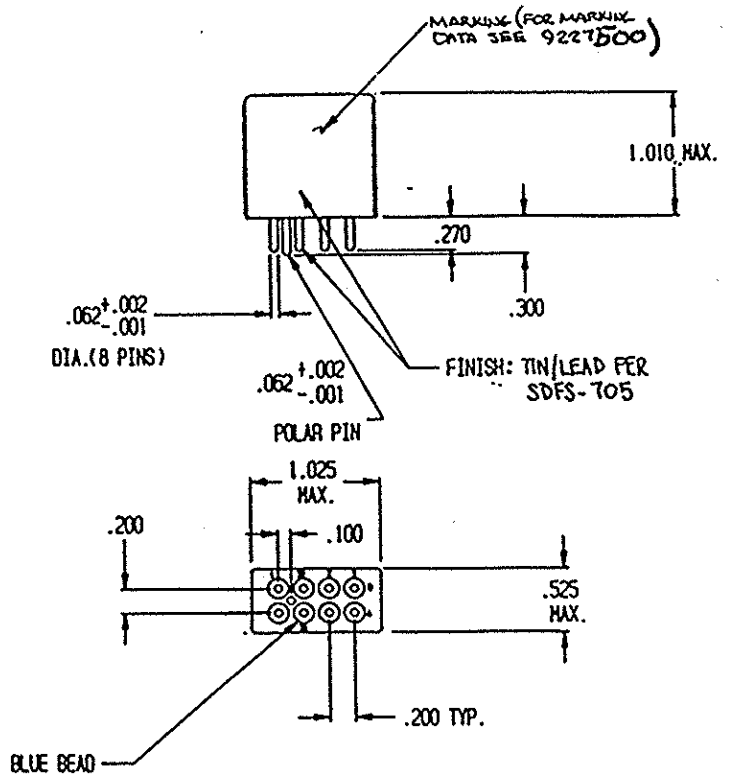
# MSD INC.

# ENGINEERING DATA SHEET

RELAY TYPE: <u>FCA-210-BZ4</u>	COMPUTER PART No.: <u>9227500</u>	TEST PROCEDURE <u>MSDP-791</u>
CUSTOMER/SPECIFICATION: <u>CATALOG ITEM</u>	REV <u>NONE</u>	

TEST REQUIREMENTS

COIL RES.:  $\pm 10\%$  320 OHMS OPERATE TIME: 10ms MAX RELEASE TIME: 10ms MAX  
 CONTACT MAKE BOUNCE: 1ms MAX N.O. BREAK BOUNCE: 0.1ms MAX  
 CONTACT STABILIZATION TIME: N/A RATED COIL VOLTAGE: 28Vdc  
 CONTACT RES.: MFG TEST: 8 Milliohms @ 10mA FINAL TEST: 10 Milliohms @ 10mA  
 CONTACT VOLTAGE DROP: FINAL TEST: 100mV @ 10A-6Vdc  
 HI-POT: 1250 Vrms ALL POINTS, EXCEPT 1000 Vrms COIL TO CASE  
 INSULATION RESISTANCE: 100 MEGOHMS MIN @ 500 Vdc  
 VIBRATION: N/A  
 SEAL TEST:  $1 \times 10^{-8}$  MAX LEAK RATE COIL TRANSIENT SUPPRESSION: 42Vdc MAX  
 OTHER: \_\_\_\_\_



Prepared By: <u>LES WYNNE</u> Date: <u>5-10-96</u>		Approved By: <u>[Signature]</u> Date: <u>5-10-96</u>	
Rev	ECN No.	Date	
<u>A</u>	<u>96-065</u>	<u>5-10-96</u>	

### SPECIAL INSTRUCTIONS

Компания «Life Electronics» занимается поставками электронных компонентов импортного и отечественного производства от производителей и со складов крупных дистрибьюторов Европы, Америки и Азии.

С конца 2013 года компания активно расширяет линейку поставок компонентов по направлению коаксиальный кабель, кварцевые генераторы и конденсаторы (керамические, пленочные, электролитические), за счёт заключения дистрибьюторских договоров

Мы предлагаем:

- Конкурентоспособные цены и скидки постоянным клиентам.
- Специальные условия для постоянных клиентов.
- Подбор аналогов.
- Поставку компонентов в любых объемах, удовлетворяющих вашим потребностям.
- Приемлемые сроки поставки, возможна ускоренная поставка.
- Доставку товара в любую точку России и стран СНГ.
- Комплексную поставку.
- Работу по проектам и поставку образцов.
- Формирование склада под заказчика.
- Сертификаты соответствия на поставляемую продукцию (по желанию клиента).
- Тестирование поставляемой продукции.
- Поставку компонентов, требующих военную и космическую приемку.
- Входной контроль качества.
- Наличие сертификата ISO.

В составе нашей компании организован Конструкторский отдел, призванный помогать разработчикам, и инженерам.

Конструкторский отдел помогает осуществить:

- Регистрацию проекта у производителя компонентов.
- Техническую поддержку проекта.
- Защиту от снятия компонента с производства.
- Оценку стоимости проекта по компонентам.
- Изготовление тестовой платы монтаж и пусконаладочные работы.



Тел: +7 (812) 336 43 04 (многоканальный)

Email: [org@lifeelectronics.ru](mailto:org@lifeelectronics.ru)