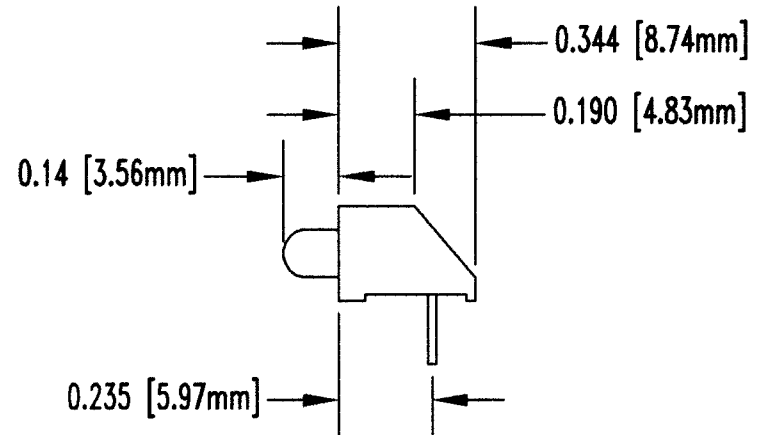
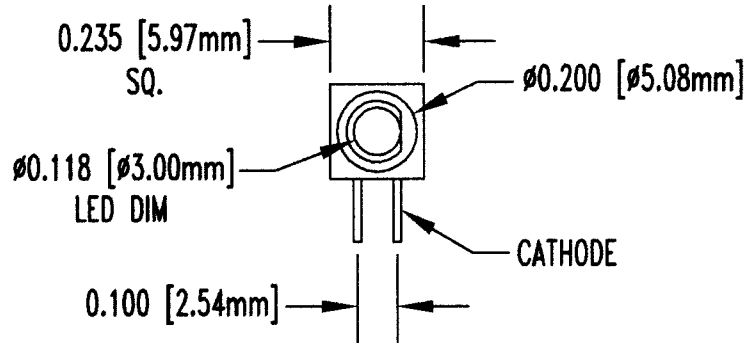


BIVAR HOLDER(S): 909-235NT

LED PART# 3GD-F

**3mm LEDs ARE UNSTABLE IN 909-235 HOLDERS

REV	DESCRIPTION	DATE	APPROVED



PART NO.	Chip		LENS APPEARANCE	Absolute Maximum Ratings				Electro-Optical Data @ 20MA			Viewing Angle (deg)
	EMITTED COLOR	PEAK WAVE λ_P (nm)		$\Delta\lambda$ (nm)	pd (mW)	Typ. If(mA)	Peak If(mA)	Vf(V)		Iv Typ. (mcd)	
								Typ.	Max.		
3GD-F	GREEN	565	DIFFUSED	30	80	30	150	2.2	2.6	30.0	45.0

ABSOLUTE MAXIMUM RATINGS ($T_a=25^\circ C$)

REVERSE VOLTAGE _____ 5V
 REVERSE CURRENT _____ 100uA
 OPERATING TEMPERATURE RANGE _____ $-40^\circ C - 80^\circ C$
 STORAGE TEMPERATURE _____ $-40^\circ C - 100^\circ C$
 LEAD SOLDERING TEMPERATURE(1/16" FROM BODY) _____ $260^\circ C$ FOR 5 SECONDS

UNLESS OTHERWISE SPECIFIED: DIMENSIONS ARE IN INCHES		 4 THOMAS, IRVINE, CA.92618 TEL: (949) 951-8808 FAX: (949) 951-3874	
TOLERANCES			
DECIMALS	ANGULAR	PART NAME: LED HOLDER FOR 90° DISPLAY	
.X ± .015 ± 1'		DESIGNER SHANE IRVING	DATE 9/20/01
.XX ± .010		CHECKER R. Diest	DATE 9/21/01
.XXX ± .005		SIZE A	DWG NAME
.XXXX ± .001		SCALE 2=1	CAGE CODE 32559
DWG NO. 909235NT3GD-F		REV NEW	
SHEET 1 OF 1			

Компания «Life Electronics» занимается поставками электронных компонентов импортного и отечественного производства от производителей и со складов крупных дистрибьюторов Европы, Америки и Азии.

С конца 2013 года компания активно расширяет линейку поставок компонентов по направлению коаксиальный кабель, кварцевые генераторы и конденсаторы (керамические, пленочные, электролитические), за счёт заключения дистрибьюторских договоров

Мы предлагаем:

- Конкурентоспособные цены и скидки постоянным клиентам.
- Специальные условия для постоянных клиентов.
- Подбор аналогов.
- Поставку компонентов в любых объемах, удовлетворяющих вашим потребностям.
- Приемлемые сроки поставки, возможна ускоренная поставка.
- Доставку товара в любую точку России и стран СНГ.
- Комплексную поставку.
- Работу по проектам и поставку образцов.
- Формирование склада под заказчика.
- Сертификаты соответствия на поставляемую продукцию (по желанию клиента).
- Тестирование поставляемой продукции.
- Поставку компонентов, требующих военную и космическую приемку.
- Входной контроль качества.
- Наличие сертификата ISO.

В составе нашей компании организован Конструкторский отдел, призванный помогать разработчикам, и инженерам.

Конструкторский отдел помогает осуществить:

- Регистрацию проекта у производителя компонентов.
- Техническую поддержку проекта.
- Защиту от снятия компонента с производства.
- Оценку стоимости проекта по компонентам.
- Изготовление тестовой платы монтаж и пусконаладочные работы.



Тел: +7 (812) 336 43 04 (многоканальный)

Email: org@lifeelectronics.ru