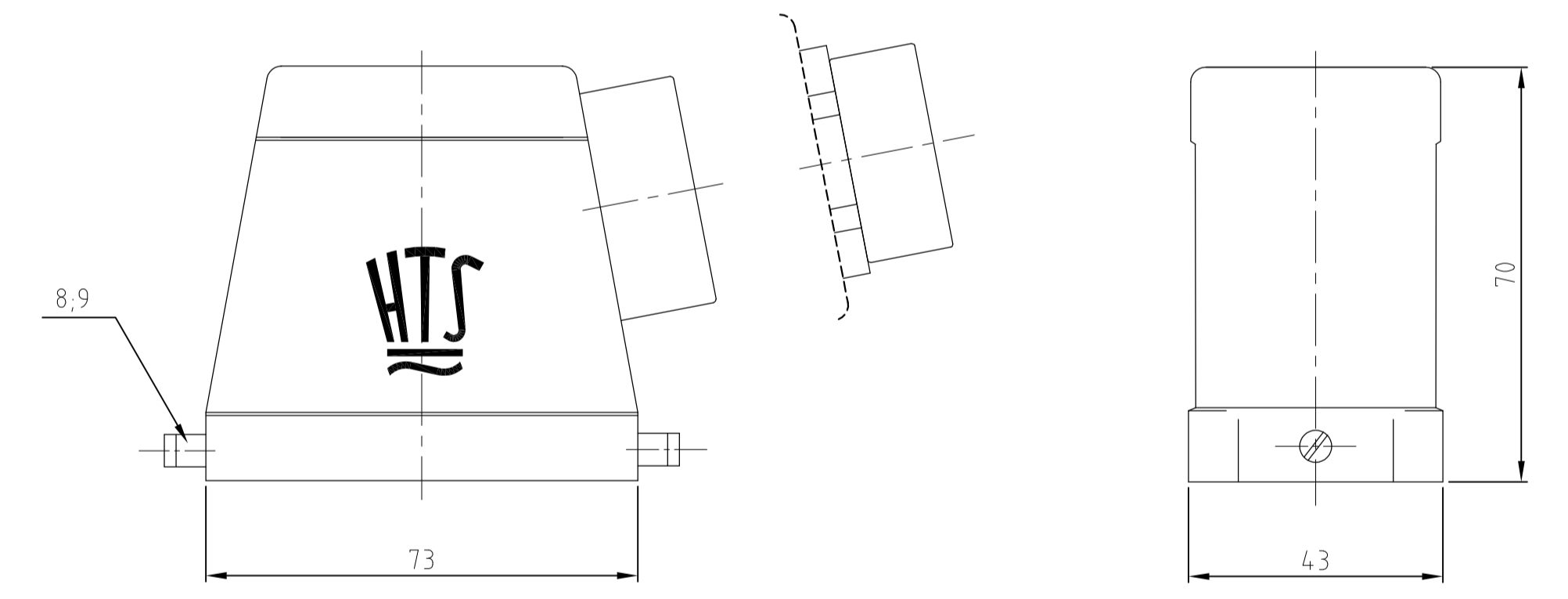
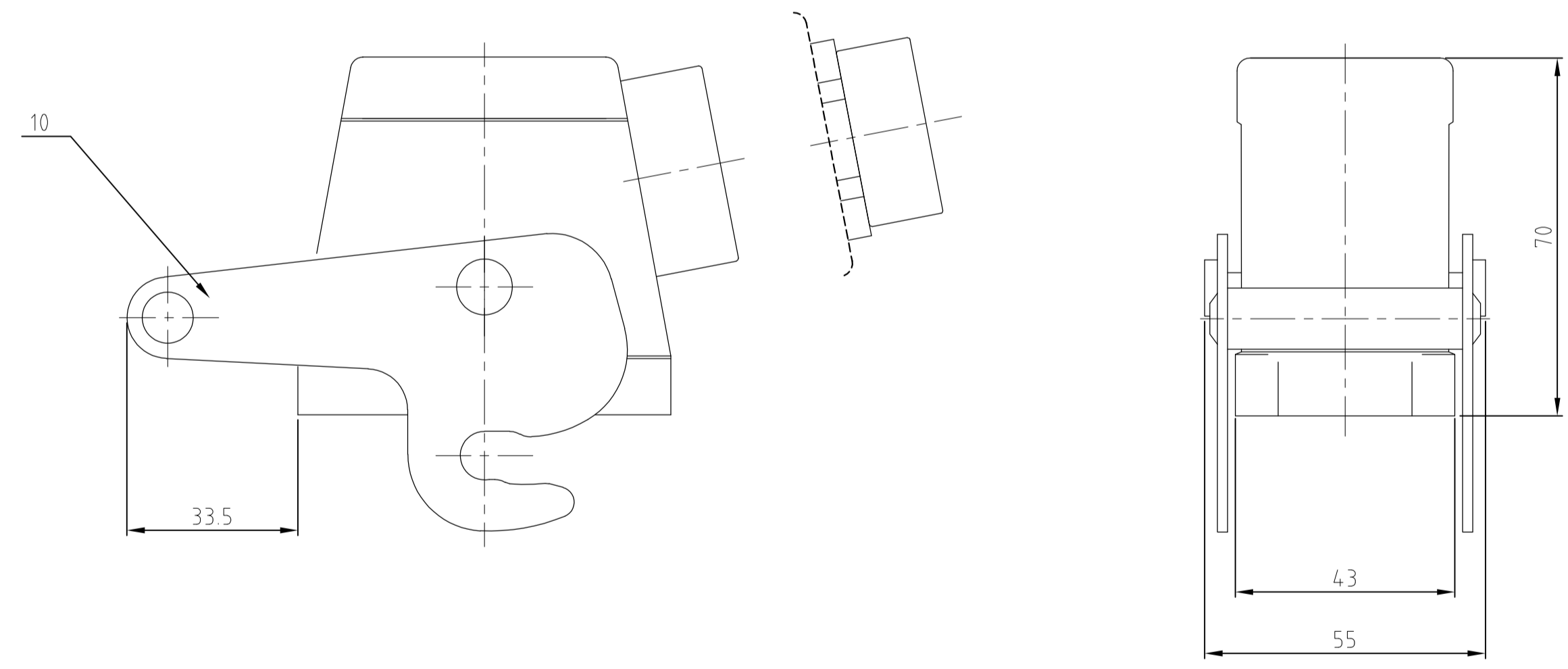
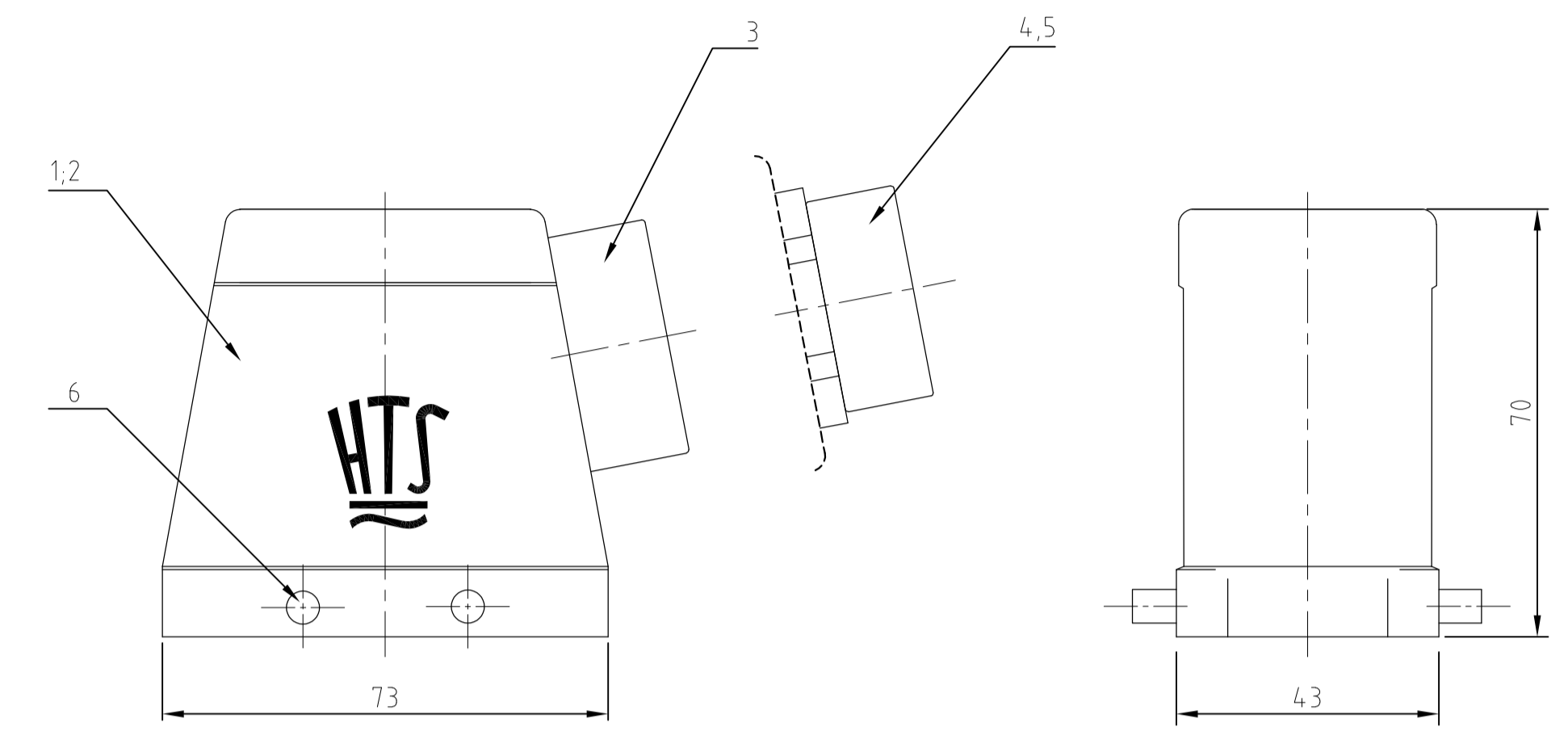
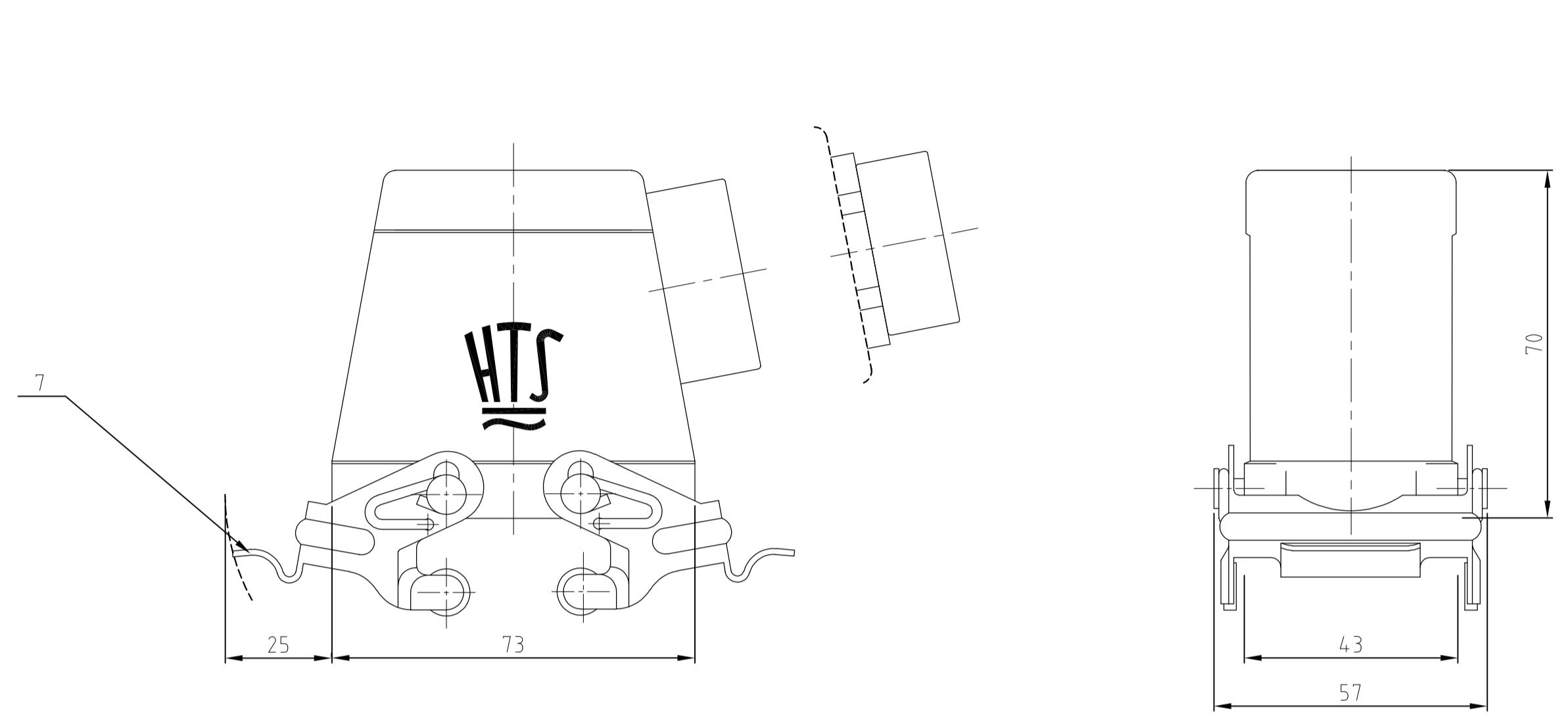


LOC	DIST	REVISIONS			
		REV	DATE	BY	CHK
A1	-	A3	29.01.02	SR	SM
		A4	06NOV99	KK	AEG



3 OBSOLETE PARTS: OBSOLETE CIS STREAMLINING PER D.RENAUD/D.SINSI

ITEM NO.	DESCRIPTION / BENENNUNG	MATERIAL	SURFACE / OBERFLÄCHE	COLOR / FARBE	ITEM NO. POS.	REMARKS / BEMERKUNGEN
1	ZB-Zentralbügel	Stahl	verzinkt	blau	10	-
2	LB-Bügelbolzen	V2A	-	-	9	-
2	LB-Bügelbolzen	Stahl	verzinkt	blau	8	-
2	VS-Bügel	Stahl	verzinkt	blau	7	-
4	VS-Bügelbolzen	V2A	-	-	6	-
1	O-Ring	Neoprene	-	black/schwarz	5	-
1	Zwischenstützen 6kt PG21	Messing	vernickelt	-	4	-
1	Zwischenstützen PG21	Messing	vernickelt	-	3	-
1	Steckergehäuse HD.24 Pg.1.21	aluminium/ALU	aluminium oxid	black/schwarz	2	-
1	Steckergehäuse HD.24 Pg.1.21	aluminium/ALU	-	grey/grau	1	-

HD-Z24-S1S-ZB-1.21Z	HD-K24-S1S-GR-1.21Z	HD-Z4-S1S-GR-1.21Z	HD-K4-S1S-GR-1.21Z	HD-Z4-S1S-VS-1.21Z	HD-K4-S1S-VS-1.21Z	HD-Z4-S1S-1.21Z
1-3	2-7	1-7	1-1	2-6	1-6	

THE DRAWING IS OBSOLETE. IT IS SUBJECT TO CHANGE AND THE CONTROLLING ENGINEER'S SIGNATURE SHOULD BE OBTAINED FOR THE LATEST REVISION. DIESES ZEICHNUNGSDOKUMENT WIRD DURCH AMP INCORPORATED KONTROLLIERT. ANGEWANDTE, DIE GÜTE TECHNISCHER ZEICHNUNGEN, WIRD VERBODEN, DAß ANWEISUNGEN FÜR DIE HERSTELLUNG ANGEWANDT WERDEN.	DIMENSIONS: mm TOLERANCES UNLESS OTHERWISE SPECIFIED: AL-SYSTEM-TOLERANZEN ISO 8015 DIN 2768 - mH-E ISO 2768 - mH-E ANGLES / WINKEL: °	DWA Schneider 08.12.98 GSK Schneider 08.12.98 NAME: HOOD PRODUCT SPEC: STECKERGEHÄUSE HD.24.S1S.1.21Z APPLICATION SPEC: VERARBEITUNGSSPEZ. WEIGHT: - CUSTOMER DRAWING: /KUNDENZEICHNUNG
---	--	---

AMP	HTS Elektrotechnik
53819 Neunkirchen, Germany	
SIZE: A1	DRAWING NO: 00779
CAGE CODE: C=1102495	REVISIONS: 11
RESTRICTED TO: -	BLATT 1 OF 1
REV: A4	REV: A4

Компания «Life Electronics» занимается поставками электронных компонентов импортного и отечественного производства от производителей и со складов крупных дистрибьюторов Европы, Америки и Азии.

С конца 2013 года компания активно расширяет линейку поставок компонентов по направлению коаксиальный кабель, кварцевые генераторы и конденсаторы (керамические, пленочные, электролитические), за счёт заключения дистрибьюторских договоров

Мы предлагаем:

- Конкурентоспособные цены и скидки постоянным клиентам.
- Специальные условия для постоянных клиентов.
- Подбор аналогов.
- Поставку компонентов в любых объемах, удовлетворяющих вашим потребностям.
- Приемлемые сроки поставки, возможна ускоренная поставка.
- Доставку товара в любую точку России и стран СНГ.
- Комплексную поставку.
- Работу по проектам и поставку образцов.
- Формирование склада под заказчика.
- Сертификаты соответствия на поставляемую продукцию (по желанию клиента).
- Тестирование поставляемой продукции.
- Поставку компонентов, требующих военную и космическую приемку.
- Входной контроль качества.
- Наличие сертификата ISO.

В составе нашей компании организован Конструкторский отдел, призванный помогать разработчикам, и инженерам.

Конструкторский отдел помогает осуществить:

- Регистрацию проекта у производителя компонентов.
- Техническую поддержку проекта.
- Защиту от снятия компонента с производства.
- Оценку стоимости проекта по компонентам.
- Изготовление тестовой платы монтаж и пусконаладочные работы.



Тел: +7 (812) 336 43 04 (многоканальный)  
Email: [org@lifeelectronics.ru](mailto:org@lifeelectronics.ru)