

LOC	DIST	REVISIONS 変更							
		P	LTR	DESCRIPTION	DATE	DWN	APVD		
J									
		D		REVISED PER ECR-11-001310		21APR11	TT	TM	


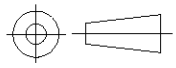
Part No.	Pos.	QTY'S	CONN P/N (L/P)	Tube P/N
		16	7-6 $\triangle 3$	7-6 $\triangle 2$
720999-5		12	7-	-2
		24	5-4 $\triangle 3$	5-4 $\triangle 3$
		22	5-	-2 $\triangle 2$
		20	5-0 $\triangle 3$	5-
		18	4-8 $\triangle 3$	4-8 $\triangle 2$
		16	4-6 $\triangle 3$	4-
		14	4-	-4 $\triangle 2$
		12	4-2 $\triangle 3$	4-2 $\triangle 2$
		10	4-	-0
720999-4		6	3-6 $\triangle 3$	3-
		20	2-	-0 $\triangle 2$
		16	1-	-6 $\triangle 3$
2-912050-0		14	1-174645-4	1-175635-4

名称 NAME	塩ビケース 型番 TUBE P/N	極数 Pos.	数量 (ヶ) QTY'S	コネクタ型番 (バラ状) CONN P/N (L/P)	塩ビケース詰 コネクタ型番 IN TUBE P/N

塩ビケース詰 1.25 F-P コネクタ (基板対基板接続用)
 2列仕様 ポスト ヘッダー アッセンブリ
 サーフェイスマウント タイプ 基板位置決め用ボス無
 TUBE PACKAGING 1.25 F-P CONNECTOR (B-TO-B)
 DOUBLE ROW POST HDR ASS'Y SMT TYPE WITHOUT BOSS

- 注記
1. 包装規格 : 107-5123-2
- NOTES
1. PACKAGING SPEC : 107-5123-2
- $\triangle 2$ OBSOLETE PARTS: OBSOLETE CIS STREAMLINING PER D.RENAUD/D.SINISI
- $\triangle 3$ OBSOLETE PARTS

THIS DRAWING IS UNPUBLISHED.
 ALL RIGHTS RESERVED.
 RELEASED FOR PUBLICATION
 BY -
 COPYRIGHT

DIMENSIONS: 単位: 耗 mm	DWN J.TANIGAWA 28MAY88	MATERIAL 材料	FINISH 仕上
	CHK S.KIKUCHI 30MAY88	 TE Connectivity	
TOLERANCES UNLESS OTHERWISE SPECIFIED: 一般公差	APVD N.ONOUE 30MAY88		
0 PLC ± 1 PLC ± 2 PLC ± 3 PLC ± 4 PLC ± ANGLES ±	PRODUCT SPEC 製品規格	SIZE A4	CAGE CODE 00779
10ヶ以下: ±0.2 30ヶ以下: ±0.25 30ヶ以上100ヶ以下: ±0.3 角厚: ±3'	APPLICATION SPEC 取付適用規格	DRAWING NO 番号 C-175635	RESTRICTED TO -
	WEIGHT	CUSTOMER DRAWING	
		SCALE 尺度	SHEET 1 OF 1 REV D

Компания «Life Electronics» занимается поставками электронных компонентов импортного и отечественного производства от производителей и со складов крупных дистрибьюторов Европы, Америки и Азии.

С конца 2013 года компания активно расширяет линейку поставок компонентов по направлению коаксиальный кабель, кварцевые генераторы и конденсаторы (керамические, пленочные, электролитические), за счёт заключения дистрибьюторских договоров

Мы предлагаем:

- Конкурентоспособные цены и скидки постоянным клиентам.
- Специальные условия для постоянных клиентов.
- Подбор аналогов.
- Поставку компонентов в любых объемах, удовлетворяющих вашим потребностям.
- Приемлемые сроки поставки, возможна ускоренная поставка.
- Доставку товара в любую точку России и стран СНГ.
- Комплексную поставку.
- Работу по проектам и поставку образцов.
- Формирование склада под заказчика.
- Сертификаты соответствия на поставляемую продукцию (по желанию клиента).
- Тестирование поставляемой продукции.
- Поставку компонентов, требующих военную и космическую приемку.
- Входной контроль качества.
- Наличие сертификата ISO.

В составе нашей компании организован Конструкторский отдел, призванный помогать разработчикам, и инженерам.

Конструкторский отдел помогает осуществить:

- Регистрацию проекта у производителя компонентов.
- Техническую поддержку проекта.
- Защиту от снятия компонента с производства.
- Оценку стоимости проекта по компонентам.
- Изготовление тестовой платы монтаж и пусконаладочные работы.



Тел: +7 (812) 336 43 04 (многоканальный)

Email: org@lifeelectronics.ru